

Fogprofil för industrigolv

avstängare & sprickanvisare
för industrigolv & körramper



- Kraftiga fogprofiler för industrigolv som tål höga laster.
- Fogprofiler med sinusformad skarv för vibrationsfri fordonstrafik.
- Fungerar som rörelsefog, formsättning och referenspunkt för slutgiltig golvhöjd.
- Lämplig för de flesta typer av fogar.

Fogar för industriella betonggolv med hög belastningskapacitet. Fungerar som rörelsefog, formsättning, gjutavstängare och referenspunkt för slutlig golvhöjd. Finns i en mängd olika varianter, dimensioner och stålqualiteter.

Beskrivning

När kraven på industriella golv ökar är rörelsefogar en utsatt del i betongkonstruktionen. Vi tillhandahåller avstängare och sprickanvisare i olika utföranden beroende av krav på konstruktioner.



TF FIX HC.



EOS



Herkules RF



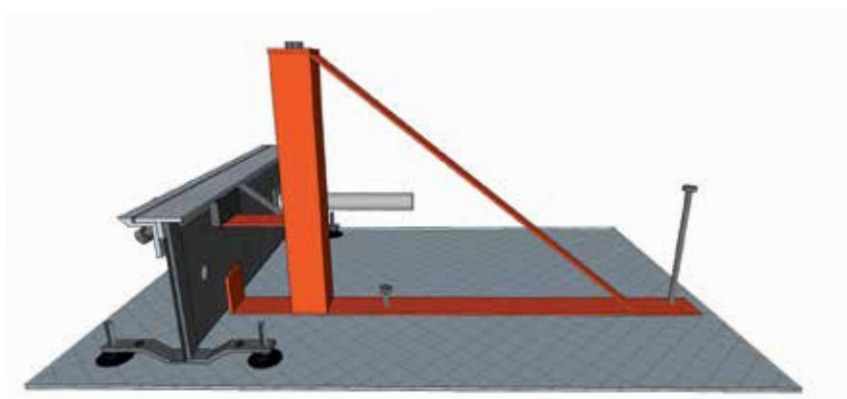
Herkules ER



Herkules ER20, reparationsfog



Herkules ERSAN, Gammal/Ny



Montagestöd

Ahlsell Sverige AB c/o HauCon Sverige
Utkällevägen 16
694 91 Hallsberg
Tel: 0582-126 00
Fax: 0582-126 90
E-mail: info@haucon.se
Webb: www.ahlsell.se

HAUCON®
En del av Ahlsell