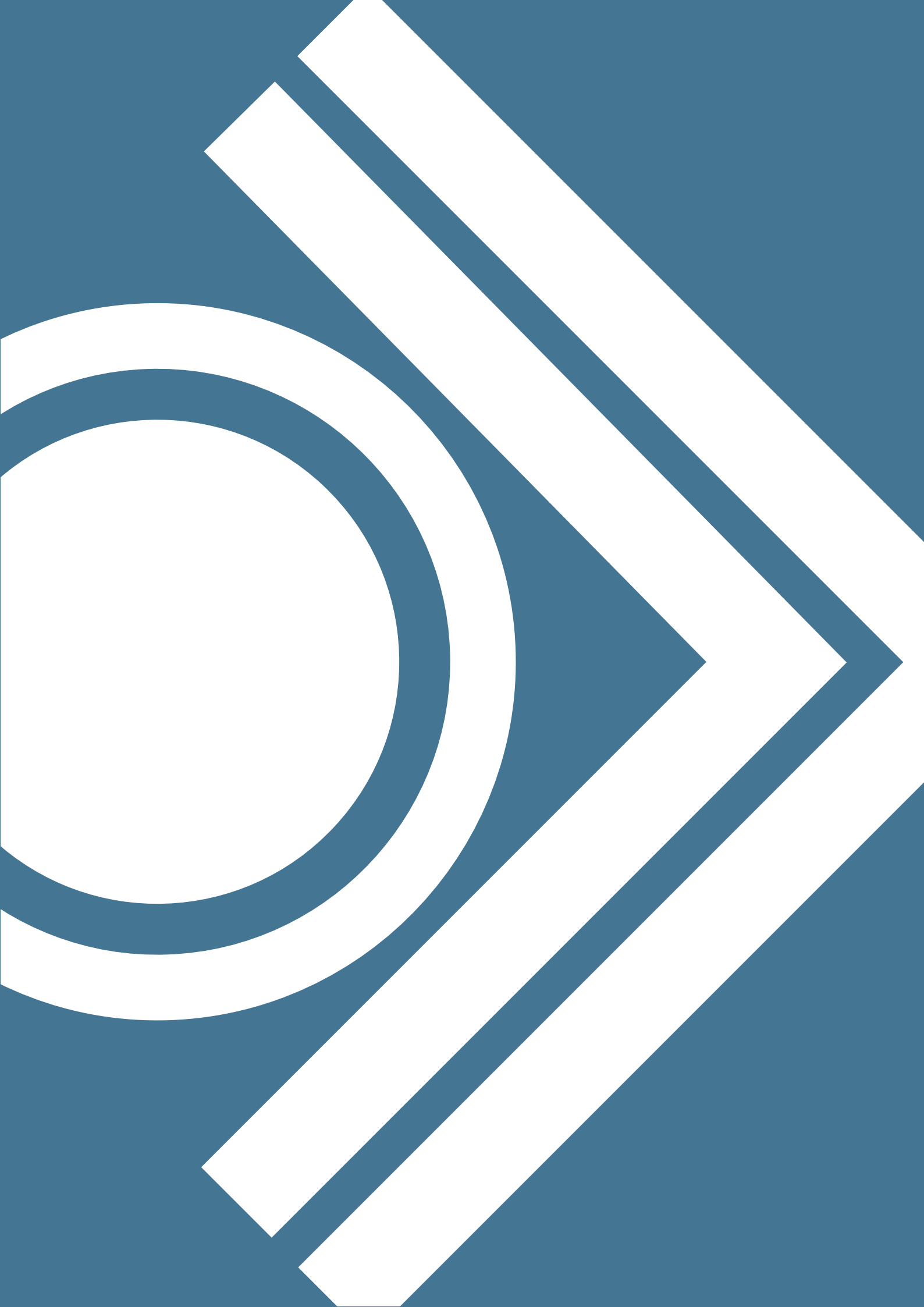


Distribueras av:

**Ahlsell Sverige AB - Betongkomplement**

HauCon Platsgjutet Tel: 0582-126 00 E-post: [info@haucon.se](mailto:info@haucon.se)  
SKB Väst Prefab Tel: 010-476 07 50 E-post: [info@skbvast.se](mailto:info@skbvast.se)  
[www.ahlsell.se](http://www.ahlsell.se)





# / REGISTER

FÖRORD	4
1.FÖRBINDELSENÅLAR	5
1.1 MONTERING	6
1.2 KRAFTRIKTNINGAR	6
1.3 TEMPERATURRÖRELSER	7
1.4 LASTKOMBINATIONER	7
1.5 DIMENSIONERANDE BÄRFÖRMÅGA	8
2 BÄRANKARE	13
2.1 MONTERING	14
2.2 DIMENSIONERANDE LASTER	20
2.3 TEMPERATURRÖRELSER	20
2.4 LASTKOMBINATIONER	21
2.5 KARAKTERISTISK BÄRFÖRMÅGA	22
2.6 EXEMPEL	31
3.FÖRBINDELSESTEGAR	32
3.1 MONTERING	33
3.2 KRAFTER	34
3.3 SVETSADE FOGAR	35
3.4 TEMPERATURRÖRELSER	35
3.5 BÄRFÖRMÅGA FÖRBINDELSESTEGAR	35
4.BALKSTEGAR	38
4.1 MONTERING	39
4.2 KRAFTER	39
4.3 TEMPERATURRÖRELSER	40
4.4 BÄRFÖRMÅGA	41
5. ARTIKELÖVERSIKT	44

# FÖRBINDELSYSTEM

## FÖRORD

För att underlätta användandet av JOMA förbindelsesystem har Tyréns AB fått i uppdrag av JOMA AB att producera detta material.

Som tillverkare är JOMA AB angelägna om att deras produkter används på rätt sätt. För varje förbindelsedon finns anvisningar som anger bärförmåga samt montageanvisningar.

Svensk standard SS-EN 1991-1, Laster på bärverk, SS-EN 1992-1-1:2005, Dimensionering av betongkonstruktioner och SS-EN 1993-1-1:2005, Dimensionering av stålkonstruktioner ligger till grund för samtliga beräkningar. SP Sveriges Tekniska Forskningsinstitut har utfört provningar som har verifierat de teoretiska beräkningarna.

Senast uppdaterad Januari 2020

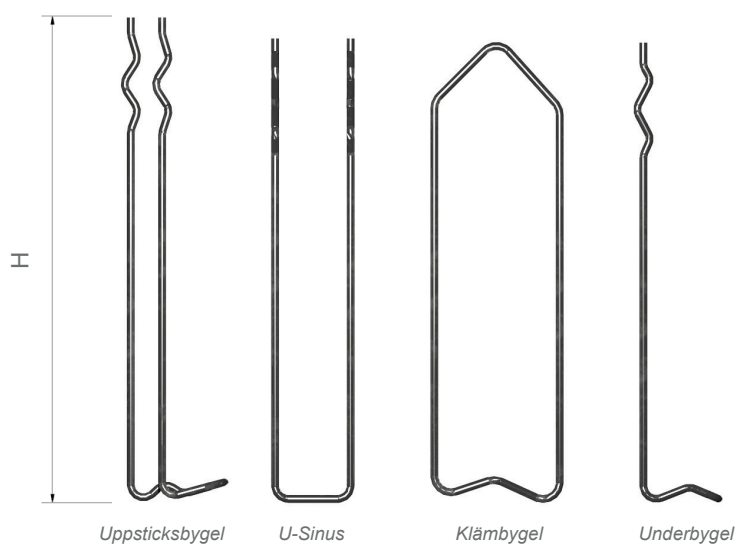
Tyréns AB, Region Syd  
Peter Gustavsson

# FÖRBINDELSNÅLAR

## 1. FÖRBINDELSNÅLAR

Förbindelsenålar kan tillsammans med t.ex. bärankare användas vid förbindning av två betongskivor till ett sandwichelement. Förbindelsenålar finns i fyra olika utförande: U-Sinus, Klämygel, Uppsticksbygel och Underbygel.

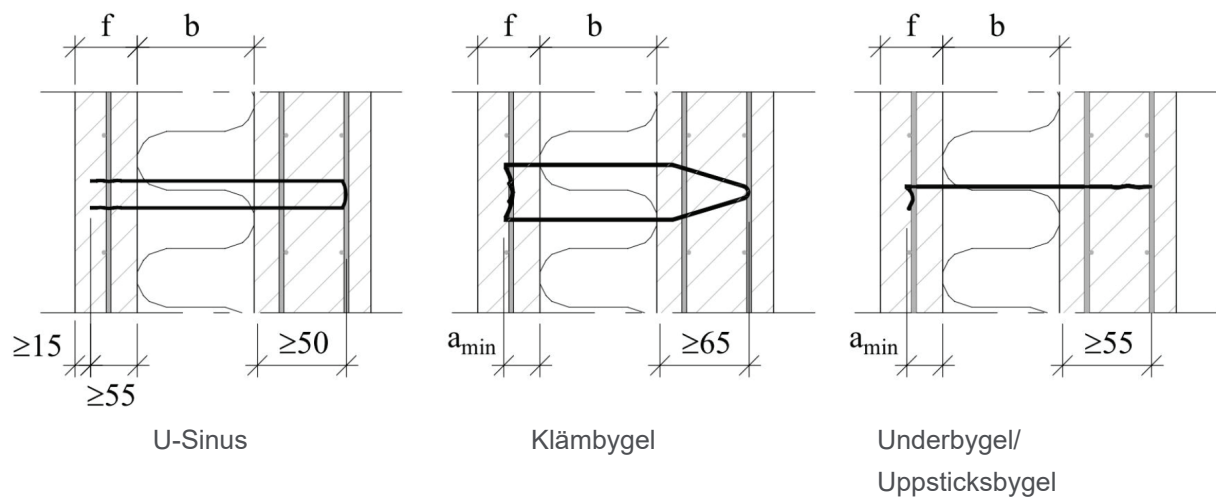
Förbindelsenålarna är tillverkade av kalldragen rostfri tråd av kvalitet EN 1.4301 och rostfri syrafast av kvalitet EN 1.4401. Efter kalldragning har tråden en sträckgräns  $f_{yk} \geq 700$  MPa. Förbindelsenålarna tillverkas med diameter 4 och 5 mm.



Figur 1.1 Måttskiss förbindelsenålar

U-Sinus H (mm)		Klämygel H (mm)		Underbygel H (mm)		Uppsticksbygel H (mm)
Ø4 mm	Ø5 mm	Ø4 mm	Ø5 mm	Ø4 mm	Ø5 mm	Ø4 mm
120 - 340	200 - 420	120 - 340	260 - 420	160 - 340	260 - 420	160 - 340

## 1.1 MONTERING

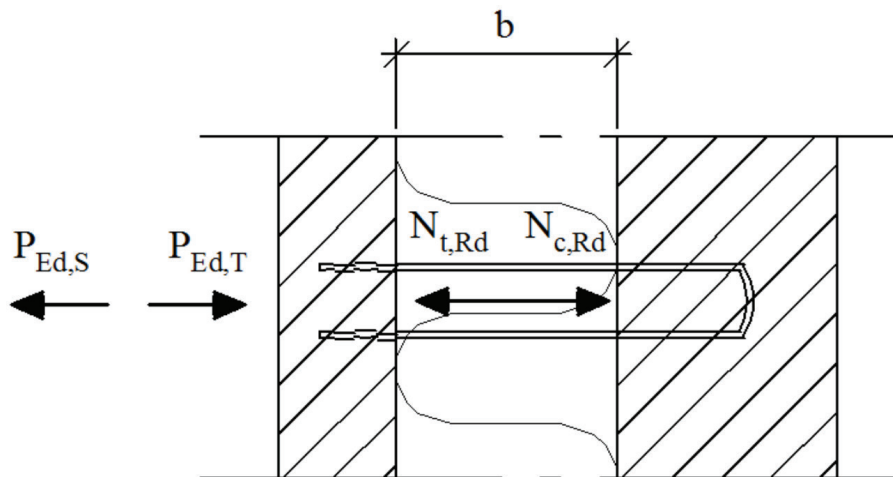


$$f \geq 70 \text{ mm}$$

$$a_{\min} = f/2 + \emptyset$$

Figur 1.2 Montering av förbindelsenålar

## 1.2 KRAFTRIKTNINGAR



- $b$  : Anger isolertjockleken (mm).
- $N_{t,Rd}$  : Dimensionerande bärförmåga per förbindelsenål vid belastning av vindlast som ger sug.
- $N_{c,Rd}$  : Dimensionerande bärförmåga per förbindelsenål vid belastning av vindlast som ger tryck.
- $P_{Ed,S}$  : Dimensionerande vindlast, sug, som belastar en förbindelsenål.
- $P_{Ed,T}$  : Dimensionerande vindlast, tryck, som belastar en förbindelsenål.

Figur 1.3 Kraftriktningar

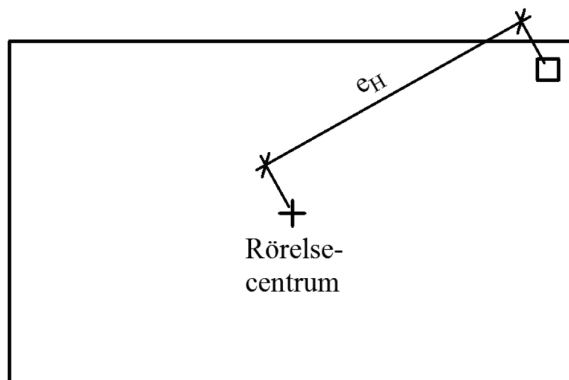
## 1.3 TEMPERATURRÖRELSER

Hänsyn ska tas till ytterskivans temperaturrörelser. Avståndet ifrån rörelsecentrum till den förbindelsenål som ska beräknas anges med  $e_H$ . I dimensioneringstabellerna anges dimensionerande bärförmåga vid olika avstånd  $e_H$ .

Värdena i dimensioneringstabellerna förutsätter att:

Betongens längdutvidgning  $\alpha = 12 \cdot 10^{-6} / ^\circ\text{C}$

Karakteristisk temperaturskillnad  $\Delta T = 45^\circ\text{C}$ ,  $\psi_0 = 0,6$



Figur 1.4 Temperaturrörelser

## 1.4 LASTKOMBINATIONER

Två olika lastkombinationer skall undersökas, se svensk standard SS-EN 1990.

- Vindlast som huvudlast (6.10b)
- Temperaturlast som huvudlast (6.10b)

Vid vindlast som huvudlast gäller:

$$P_{Ed} = \gamma_d \cdot 1,5 \cdot P_{Ek}$$

$$Q_{Ed} = \gamma_d \cdot 1,5 \cdot \psi_0 \cdot Q_{Ek}$$

Vid temperaturlast som huvudlast gäller:

$$P_{Ed} = \gamma_d \cdot 1,5 \cdot \psi_0 \cdot P_{Ek}$$

$$Q_{Ed} = \gamma_d \cdot 1,5 \cdot Q_{Ek}$$

Där

$\gamma_d$  = partialkoefficient som beror av säkerhetsklass enligt följande tabell:

Säkerhetsklass	Konsekvens av brott	$\gamma_d$
3	(Hög), stor risk för allvarliga personsador	1,0
2	(Medel), någon risk för allvarliga personsador	0,91
1	(Låg), liten risk för allvarliga personsador	0,83

$P_{Ek}$  = Karakteristiskt värde för vindlast,

sug ( $P_{Ek,S}$ ) eller tryck ( $P_{Ek,T}$ )

$Q_{Ek}$  = Karakteristisk temperaturlast

$\psi_0 = 0,3$  för vindlast

$\psi_0 = 0,6$  för temperaturlast

## 1.5 DIMENSIONERANDE BÄRFÖRMÅGA

I tabell 1.1 - 1.4 anges dimensionerande bärförmåga för förbindelsenålar - U-Sinus, Klämygel, Uppsticksbygel och Underbygel, vid tryckbelastning respektive dragbelastning för diameter 4 och 5mm

Avståndet  $b$  i tabellerna anger isolertjockleken.

Rätlinjig interpolering gäller mellan värdena i tabellerna.

Värdena i tabellerna anger dimensionerande bärförmåga vid vindlast tryck eller drag, vid samtidig dimensionerande temperaturlast. Användaren skall själv beräkna dimensionerande vindlast,  $P_{Ed}$ , (sug  $P_{Ek,S}$  eller tryck  $P_{Ek,T}$ ). Vid lastfall med vind som huvudlast ska karakteristisk vindlast multipliceras med  $\gamma_d \cdot 1,5$  och vid temperaturlast som huvudlast skall karakteristisk vindlast multipliceras med  $\gamma_d \cdot 1,5 \cdot \psi_0$ , se avsnitt 1.4. Temperaturrerelsens inverkan är redan medräknad i tabellernas värden, se förutsättningar nedan.

Följande villkor skall vara uppfyllt:

$$P_{Ed,S} \leq N_{t,Rd} \text{ (gäller för respektive lastfall)}$$

$$P_{Ed,T} \leq N_{c,Rd} \text{ (gäller för respektive lastfall)}$$

Följande förutsättningar gäller:

- Betongkvalitet min. C25/30.
- För lastfall med temperaturlast som huvudlast gäller säkerhetsklass 2.
- Ytterskiva  $\geq 70$  mm
- Isolering av cellplast, mineralull eller stenu.
- Karakteristisk temperaturskillnad  $\Delta T = 45^\circ\text{C}$  ( $\psi_0 = 0,6$ ), se 1.3 och 1.4



**Tabell 1.1** Dimensionerande bärförmåga vid tryck  $N_{c,Rd}$  i kN för förbindelsenålar med diameter 4 mm.

Förbindelsenålar med diameter 4 mm					
Dimensionerande bärförmåga vid tryck $N_{c,Rd}$ (kN)					
Isoler- tjock- lek $b$ (mm)	Lastfall då vindlast är huvudlast				
	Avstånd $e_H$ (m)				
	2,0	3,0	4,0	5,0	6,0
50	2,38	-	-	-	-
60	2,38	2,38	-	-	-
70	2,38	2,38	2,38	1,58	-
80	2,38	2,38	2,38	2,38	2,38
90	2,38	2,38	2,38	2,38	2,38
100	2,38	2,38	2,38	2,38	2,38
110	2,38	2,38	2,38	2,38	2,38
120	2,38	2,38	2,38	2,38	2,38
130	2,38	2,38	2,38	2,38	2,38
140	2,38	2,38	2,38	2,38	2,38
150	2,38	2,38	2,38	2,35	2,26
160	2,35	2,28	2,21	2,14	2,07
170	2,12	2,07	2,01	1,96	1,90
180	1,92	1,88	1,83	1,79	1,75
190	1,75	1,72	1,68	1,64	1,61
200	1,60	1,57	1,54	1,51	1,48
210	1,47	1,44	1,42	1,39	1,37
220	1,35	1,33	1,31	1,29	1,27
230	1,25	1,23	1,21	1,19	1,18

Förbindelsenålar med diameter 4 mm					
Dimensionerande bärförmåga vid tryck $N_{c,Rd}$ (kN)					
Isoler- tjock- lek $b$ (mm)	Lastfall då temperaturlast är huvudlast				
	Avstånd $e_H$ (m)				
	2,0	3,0	4,0	5,0	6,0
50	-	-	-	-	-
60	2,38	-	-	-	-
70	2,38	1,58	-	-	-
80	2,38	2,38	1,25	-	-
90	2,38	2,38	2,38	1,45	-
100	2,38	2,38	2,38	2,23	1,57
110	2,38	2,38	2,38	2,38	1,94
120	2,38	2,38	2,38	2,38	2,07
130	2,38	2,38	2,38	2,32	2,07
140	2,38	2,38	2,38	2,19	2,00
150	2,38	2,35	2,20	2,05	1,91
160	2,26	2,14	2,03	1,91	1,79
170	2,05	1,96	1,86	1,77	1,68
180	1,86	1,79	1,72	1,64	1,57
190	1,70	1,64	1,58	1,52	1,46
200	1,56	1,51	1,46	1,41	1,36
210	1,44	1,39	1,35	1,31	1,27
220	1,32	1,29	1,25	1,22	1,19
230	1,22	1,19	1,17	1,14	1,11

Tabell 1.2 Dimensionerande bärförmåga vid drag  $N_{t,Rd}$  i kN för förbindelsenålar med diameter 4 mm.

Förbindelsenålar med diameter 4 mm					
Dimensionerande bärförmåga vid drag $N_{t,Rd}$ (kN)					
Isoler- tjock- lek $b$ (mm)	Lastfall då vindlast är huvudlast				
	Avstånd $e_H$ (m)				
	2,0	3,0	4,0	5,0	6,0
50	3,39	-	-	-	-
60	3,39	3,39	-	-	-
70	3,39	3,39	3,39	1,58	-
80	3,39	3,39	3,39	3,39	2,88
90	3,39	3,39	3,39	3,39	3,39
100	3,39	3,39	3,39	3,39	3,39
110	3,39	3,39	3,39	3,39	3,39
120	3,39	3,39	3,39	3,39	3,39
130	3,39	3,39	3,39	3,39	3,39
140	3,39	3,39	3,39	3,39	3,39
150	3,39	3,39	3,39	3,39	3,39
160	3,39	3,39	3,39	3,39	3,39
170	3,39	3,39	3,39	3,39	3,39
180	3,39	3,39	3,39	3,39	3,39
190	3,39	3,39	3,39	3,39	3,39
200	3,39	3,39	3,39	3,39	3,39
210	3,39	3,39	3,39	3,39	3,39
220	3,39	3,39	3,39	3,39	3,39
230	3,39	3,39	3,39	3,39	3,39

Förbindelsenålar med diameter 4 mm					
Dimensionerande bärförmåga vid drag $N_{t,Rd}$ (kN)					
Isoler- tjock- lek $b$ (mm)	Lastfall då temperaturlast är huvudlast				
	Avstånd $e_H$ (m)				
	2,0	3,0	4,0	5,0	6,0
50	-	-	-	-	-
60	3,06	-	-	-	-
70	3,39	1,58	-	-	-
80	3,39	3,39	1,25	-	-
90	3,39	3,39	3,39	1,45	-
100	3,39	3,39	3,39	3,39	1,90
110	3,39	3,39	3,39	3,39	3,39
120	3,39	3,39	3,39	3,39	3,39
130	3,39	3,39	3,39	3,39	3,39
140	3,39	3,39	3,39	3,39	3,39
150	3,39	3,39	3,39	3,39	3,39
160	3,39	3,39	3,39	3,39	3,39
170	3,39	3,39	3,39	3,39	3,39
180	3,39	3,39	3,39	3,39	3,39
190	3,39	3,39	3,39	3,39	3,39
200	3,39	3,39	3,39	3,39	3,39
210	3,39	3,39	3,39	3,39	3,39
220	3,39	3,39	3,39	3,39	3,39
230	3,39	3,39	3,39	3,39	3,39

**Tabell 1.3** Dimensionerande bärförmåga vid tryck  $N_{c,Rd}$  i kN för förbindelsenålar med diameter 5 mm.

Förbindelsenålar med diameter 5 mm					
Dimensionerande bärförmåga vid tryck $N_{c,Rd}$ (kN)					
Isoler- tjock- lek $b$ (mm)	Lastfall då vindlast är huvudlast				
	Avstånd $e_H$ (m)				
	2,0	3,0	4,0	5,0	6,0
50	2,97	-	-	-	-
60	2,97	1,95	-	-	-
70	2,97	2,97	2,47	-	-
80	2,97	2,97	2,97	2,97	-
90	2,97	2,97	2,97	2,97	2,97
100	2,97	2,97	2,97	2,97	2,97
110	2,97	2,97	2,97	2,97	2,97
120	2,97	2,97	2,97	2,97	2,97
130	2,97	2,97	2,97	2,97	2,97
140	2,97	2,97	2,97	2,97	2,97
150	2,97	2,97	2,97	2,97	2,97
160	2,97	2,97	2,97	2,97	2,97
170	2,97	2,97	2,97	2,97	2,97
180	2,97	2,97	2,97	2,97	2,97
190	2,97	2,97	2,97	2,97	2,97
200	2,97	2,97	2,97	2,97	2,97
210	2,97	2,97	2,97	2,97	2,97
220	2,97	2,97	2,97	2,97	2,91
230	2,92	2,87	2,82	2,77	2,72
240	2,71	2,67	2,62	2,58	2,54
250	2,52	2,48	2,45	2,41	2,37
260	2,35	2,32	2,29	2,25	2,22
270	2,19	2,17	2,14	2,11	2,08
280	2,05	2,03	2,01	1,98	1,96
290	1,93	1,91	1,89	1,87	1,84
300	1,81	1,79	1,78	1,76	1,74
310	1,71	1,69	1,67	1,66	1,64
320	1,61	1,60	1,58	1,57	1,55

Förbindelsenålar med diameter 5 mm					
Dimensionerande bärförmåga vid tryck $N_{c,Rd}$ (kN)					
Isoler- tjock- lek $b$ (mm)	Lastfall då temperaturlast är huvudlast				
	Avstånd $e_H$ (m)				
	2,0	3,0	4,0	5,0	6,0
50	-	-	-	-	-
60	-	-	-	-	-
70	2,97	-	-	-	-
80	2,97	2,97	-	-	-
90	2,97	2,97	2,26	-	-
100	2,97	2,97	2,97	1,95	-
110	2,97	2,97	2,97	2,97	2,16
120	2,97	2,97	2,97	2,97	2,97
130	2,97	2,97	2,97	2,97	2,97
140	2,97	2,97	2,97	2,97	2,97
150	2,97	2,97	2,97	2,97	2,97
160	2,97	2,97	2,97	2,97	2,97
170	2,97	2,97	2,97	2,97	2,97
180	2,97	2,97	2,97	2,97	2,97
190	2,97	2,97	2,97	2,97	2,97
200	2,97	2,97	2,97	2,97	2,97
210	2,97	2,97	2,97	2,96	2,84
220	2,97	2,97	2,87	2,77	2,67
230	2,85	2,77	2,68	2,60	2,51
240	2,65	2,58	2,51	2,43	2,36
250	2,47	2,41	2,35	2,28	2,22
260	2,31	2,25	2,20	2,15	2,09
270	2,16	2,11	2,07	2,02	1,97
280	2,02	1,98	1,94	1,90	1,86
290	1,90	1,87	1,83	1,80	1,76
300	1,79	1,76	1,73	1,70	1,67
310	1,69	1,66	1,63	1,60	1,58
320	1,59	1,57	1,54	1,52	1,50

**Tabell 1.4** Dimensionerande bärförmåga vid drag  $N_{t,Rd}$  i kN för förbindelsenålar med diameter 5 mm.

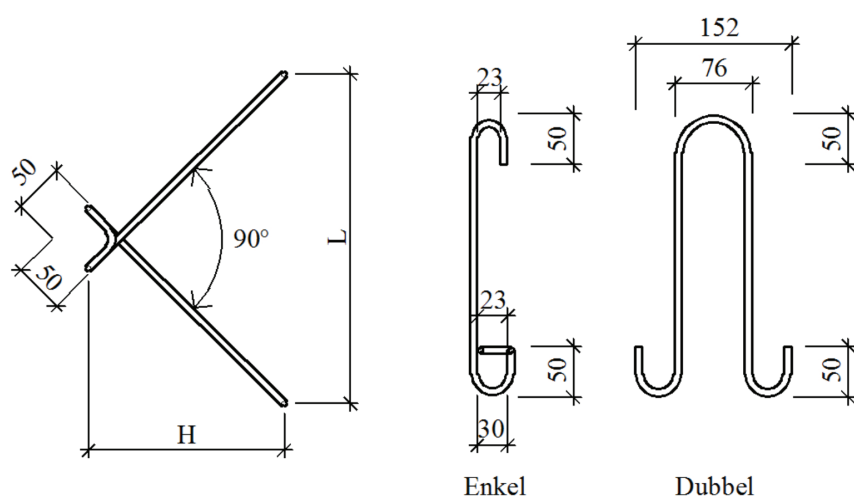
Förbindelsenålar med diameter 5 mm					
Dimensionerande bärförmåga vid drag $N_{t,Rd}$ (kN)					
Iso- lertjock- lek $b$ (mm)	Lastfall då vindlast är huvudlast				
	Avstånd $e_H$ (m)				
	2,0	3,0	4,0	5,0	6,0
50	2,97	-	-	-	-
60	4,24	1,95	-	-	-
70	4,24	4,24	2,47	-	-
80	4,24	4,24	4,24	3,54	-
90	4,24	4,24	4,24	4,24	4,24
100	4,24	4,24	4,24	4,24	4,24
110	4,24	4,24	4,24	4,24	4,24
120	4,24	4,24	4,24	4,24	4,24
130	4,24	4,24	4,24	4,24	4,24
140	4,24	4,24	4,24	4,24	4,24
150	4,24	4,24	4,24	4,24	4,24
160	4,24	4,24	4,24	4,24	4,24
170	4,24	4,24	4,24	4,24	4,24
180	4,24	4,24	4,24	4,24	4,24
190	4,24	4,24	4,24	4,24	4,24
200	4,24	4,24	4,24	4,24	4,24
210	4,24	4,24	4,24	4,24	4,24
220	4,24	4,24	4,24	4,24	4,24
230	4,24	4,24	4,24	4,24	4,24
240	4,24	4,24	4,24	4,24	4,24
250	4,24	4,24	4,24	4,24	4,24
260	4,24	4,24	4,24	4,24	4,24
270	4,24	4,24	4,24	4,24	4,24
280	4,24	4,24	4,24	4,24	4,24
290	4,24	4,24	4,24	4,24	4,24
300	4,24	4,24	4,24	4,24	4,24
310	4,24	4,24	4,24	4,24	4,24
320	4,24	4,24	4,24	4,24	4,24

Förbindelsenålar med diameter 5 mm					
Dimensionerande bärförmåga vid drag $N_{t,Rd}$ (kN)					
Iso- lertjock- lek $b$ (mm)	Lastfall då temperaturlast är huvudlast				
	Avstånd $e_H$ (m)				
	2,0	3,0	4,0	5,0	6,0
50	-	-	-	-	-
60	-	-	-	-	-
70	4,24	-	-	-	-
80	4,24	3,54	-	-	-
90	4,24	4,24	2,26	-	-
100	4,24	4,24	4,24	1,95	-
110	4,24	4,24	4,24	4,24	2,16
120	4,24	4,24	4,24	4,24	4,24
130	4,24	4,24	4,24	4,24	4,24
140	4,24	4,24	4,24	4,24	4,24
150	4,24	4,24	4,24	4,24	4,24
160	4,24	4,24	4,24	4,24	4,24
170	4,24	4,24	4,24	4,24	4,24
180	4,24	4,24	4,24	4,24	4,24
190	4,24	4,24	4,24	4,24	4,24
200	4,24	4,24	4,24	4,24	4,24
210	4,24	4,24	4,24	4,24	4,24
220	4,24	4,24	4,24	4,24	4,24
230	4,24	4,24	4,24	4,24	4,24
240	4,24	4,24	4,24	4,24	4,24
250	4,24	4,24	4,24	4,24	4,24
260	4,24	4,24	4,24	4,24	4,24
270	4,24	4,24	4,24	4,24	4,24
280	4,24	4,24	4,24	4,24	4,24
290	4,24	4,24	4,24	4,24	4,24
300	4,24	4,24	4,24	4,24	4,24
310	4,24	4,24	4,24	4,24	4,24
320	4,24	4,24	4,24	4,24	4,24

## 2. BÄRANKARE

Bärankare, BA 1 och BA 2, kan användas tillsammans med förbindelsenålar vid förbindning av två betongskivor till ett sandwichelement.

Bärankare är tillverkade av rostfri tråd av kvalitet EN 1.4301 eller rostfri syrafast av kvalitet EN 1.4401. Tråden är kalldragen och har en sträckgräns  $f_{yk} \geq 700$  MPa. Bärankare finns i tre olika dimensioner. BA-1-07 (enkel) och BA-2-07 (dubbel) med diameter 7 mm, BA-1-08 (enkel) och BA-2-08 (dubbel) med diameter 8 mm, BA-1-09 (enkel) och BA-2-09 (dubbel), med diameter 9 mm och BA-1-10 (enkel) och BA-2-10 (dubbel), med diameter 10 mm.



Figur 2.1 Måttskiss för bärankare

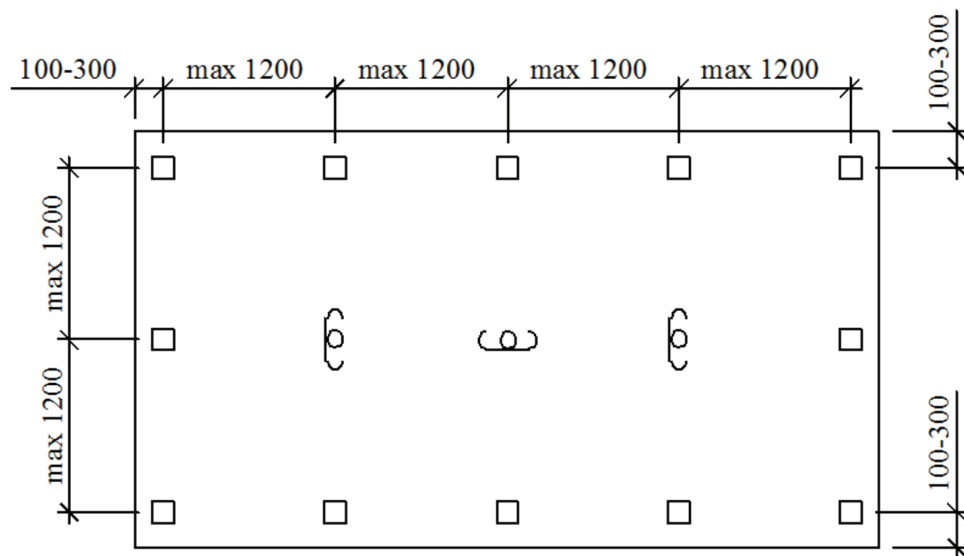
H (mm)	Rekommenderad isolertjocklek (mm)	L (mm)		
		BA-1/BA-2		
		Ø 7 mm	Ø 8 mm	Ø 9/10 mm
160	50-60	260		
180	70-80	300	300	
200	90-100	340	340	
220	110-120	380	380	
240	130-140	420	420	420
260	150-160	460	460	460
280	170-180	500	500	500
300	190-200	540	540	540
320	210-220	580	580	580
340	230-240	620	620	620
360	250-260	660	660	660
380	270-280	700	700	700
400	290-300	740	740	740
420	310-320	780	780	780
440	330-340	820	820	820

## 2.1 MONTERING

Avståndet mellan bärarkare och förbindelsenålar bör inte överstiga 1200 mm, se figur 2.2. Avståndet mellan förbindelsenålar till kant bör vara 100 - 300 mm.

Om dimensionering utförs enligt avsnitt 2.5, karakteristisk bärförmåga, gäller tabellernas värden vid de avstånd som anges i figur 2.2.

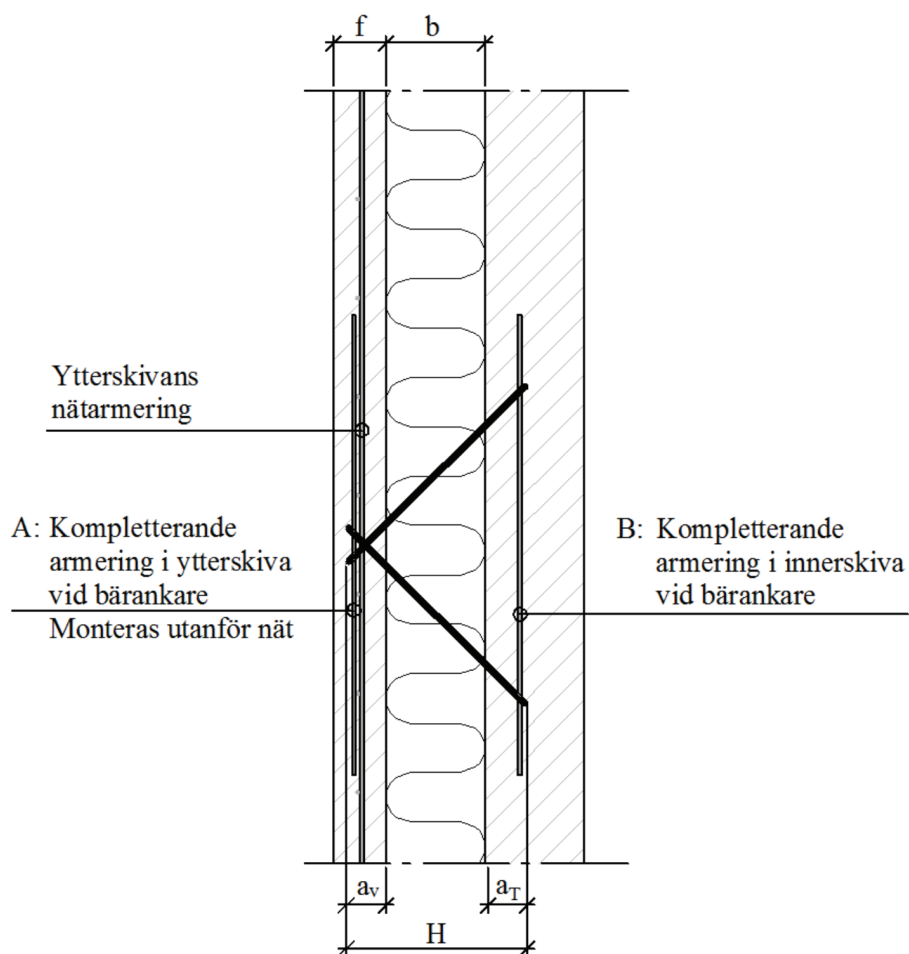
Om dimensionering utförs enligt avsnitt 2.5, dimensionerande bärförmåga, kan andra avstånd väljas då användaren själv ska beräkna dimensionerande laster.



**Figur 2.2** Rekommenderat avstånd mellan bärarkare och andra förbindelsenålar.

Bärarkare kan även monteras med 2 eller 3 st bärarkare i grupp enligt figur 2.4 och 2.5.

Figur 2.3 Montering av 1 st BA-ankare (BA-1-07, BA-1-08, BA-1-09 och BA-1-10).



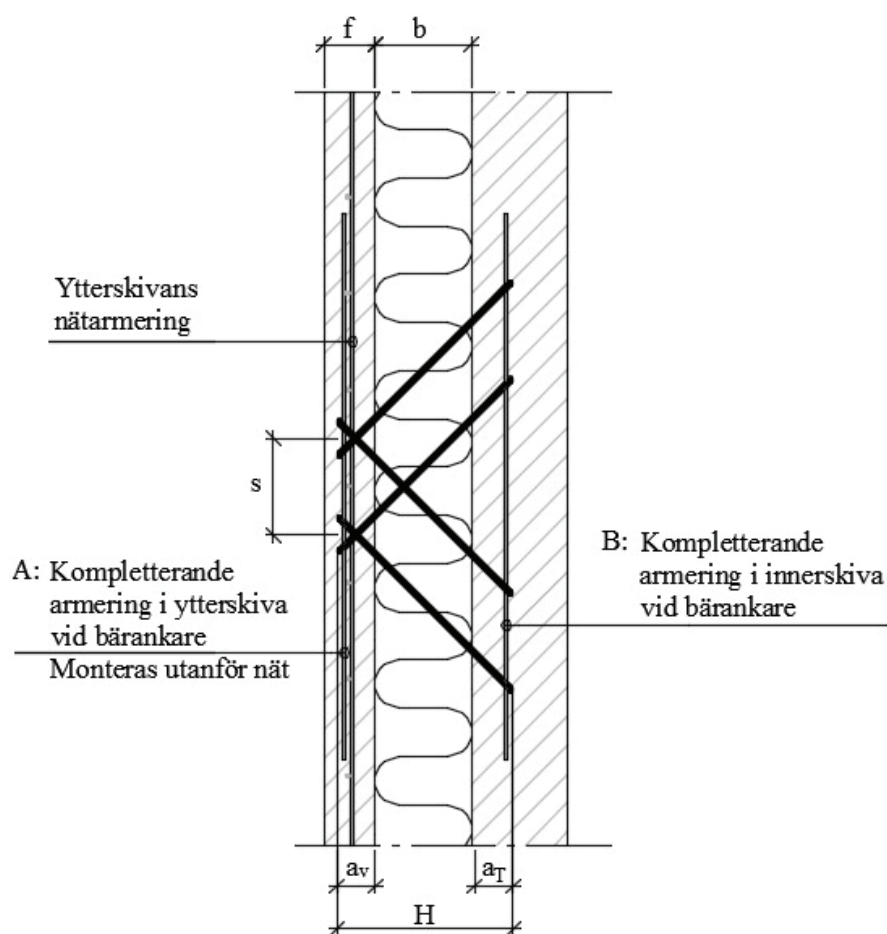
	BA-1-07	BA-1-08	BA-1-09	BA-1-10
$a_v$	$\geq 52$ mm	$\geq 53$ mm	$\geq 54$ mm	$\geq 55$ mm
$a_T$	$\geq 55$ mm	$\geq 55$ mm	$\geq 55$ mm	$\geq 55$ mm
$f$	$\geq 70$ mm	$\geq 70$ mm	$\geq 70$ mm	$\geq 70$ mm

H (mm)	BA-1-07		BA-1-08, BA-1-09, BA-1-10	
	A	B	A	B
	1 Ø8 K500B	1 Ø10 K500B	1 Ø8 K500B	1 Ø10 K500B
$\leq 280$	$l = 700$ mm	$l = 700$ mm	$l = 700$ mm	$l = 700$ mm
300-320	$l = 700$ mm	$l = 800$ mm	$l = 700$ mm	$l = 800$ mm
340-360	$l = 700$ mm	$l = 900$ mm	$l = 700$ mm	$l = 900$ mm
380-440	$l = 700$ mm	$l = 1050$ mm	$l = 700$ mm	$l = 1050$ mm

A: Kompletterande armering i ytterskiva vid bärankare.

B: Kompletterande armering i innerskiva vid bärankare.

Figur 2.4 Montering av 2 st BA-ankare (BA-1-07, BA-1-08, BA-1-09 och BA-1-10).



	BA-1-07	BA-1-08	BA-1-09	BA-1-10
$a_v$	$\geq 52$ mm	$\geq 53$ mm	$\geq 54$ mm	$\geq 55$ mm
$a_T$	$\geq 55$ mm	$\geq 55$ mm	$\geq 55$ mm	$\geq 55$ mm
$f$	$\geq 70$ mm	$\geq 70$ mm	$\geq 70$ mm	$\geq 70$ mm
$s$	150-200 mm	150-200 mm	150-200 mm	150-200 mm

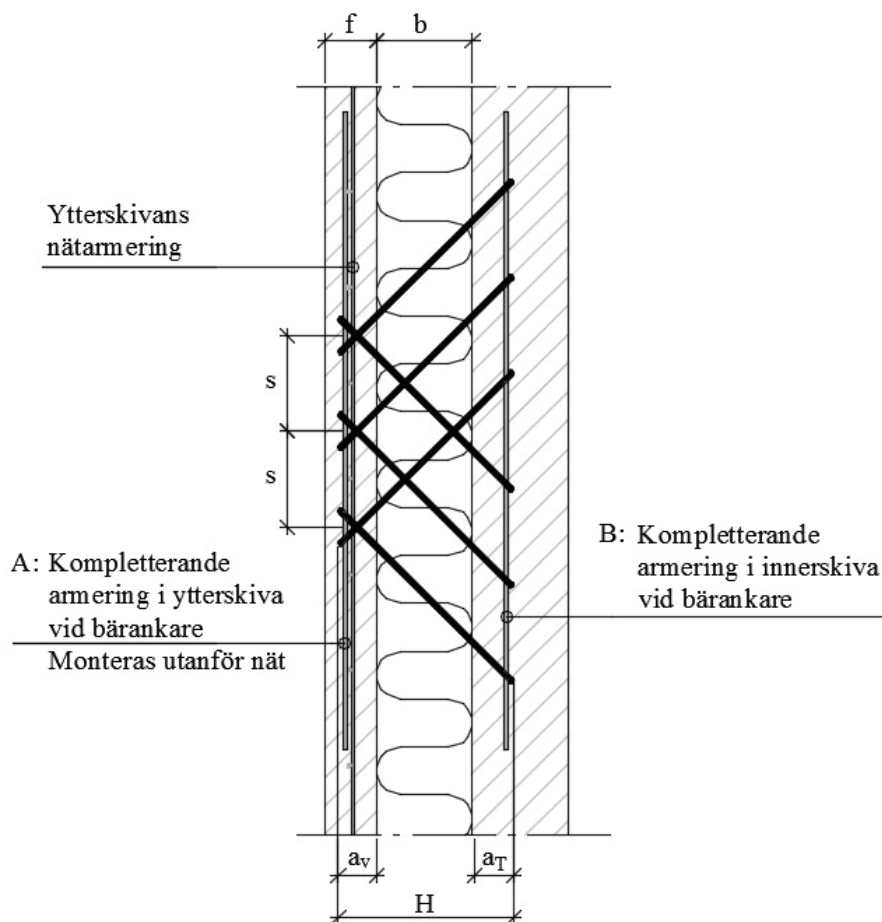
H (mm)	BA-1-07		BA-1-08, BA-1-09, BA-1-10	
	A	B	A	B
	1 Ø8 K500B	1 Ø10 K500B	1 Ø8 K500B	1 Ø10 K500B
$\leq 280$	$l = 800$ mm	$l = 850$ mm	$l = 800$ mm	$l = 850$ mm
300-320	$l = 800$ mm	$l = 950$ mm	$l = 800$ mm	$l = 950$ mm
340-360	$l = 800$ mm	$l = 1050$ mm	$l = 800$ mm	$l = 1050$ mm
380-440	$l = 800$ mm	$l = 1200$ mm	$l = 800$ mm	$l = 1200$ mm

A: Kompletterande armering i ytterskiva vid bärankare.

B: Kompletterande armering i innerskiva vid bärankare.



Figur 2.5 Montering av 3 st BA-ankare (BA-1-07, BA-1-08, BA-1-09 och BA-1-10).



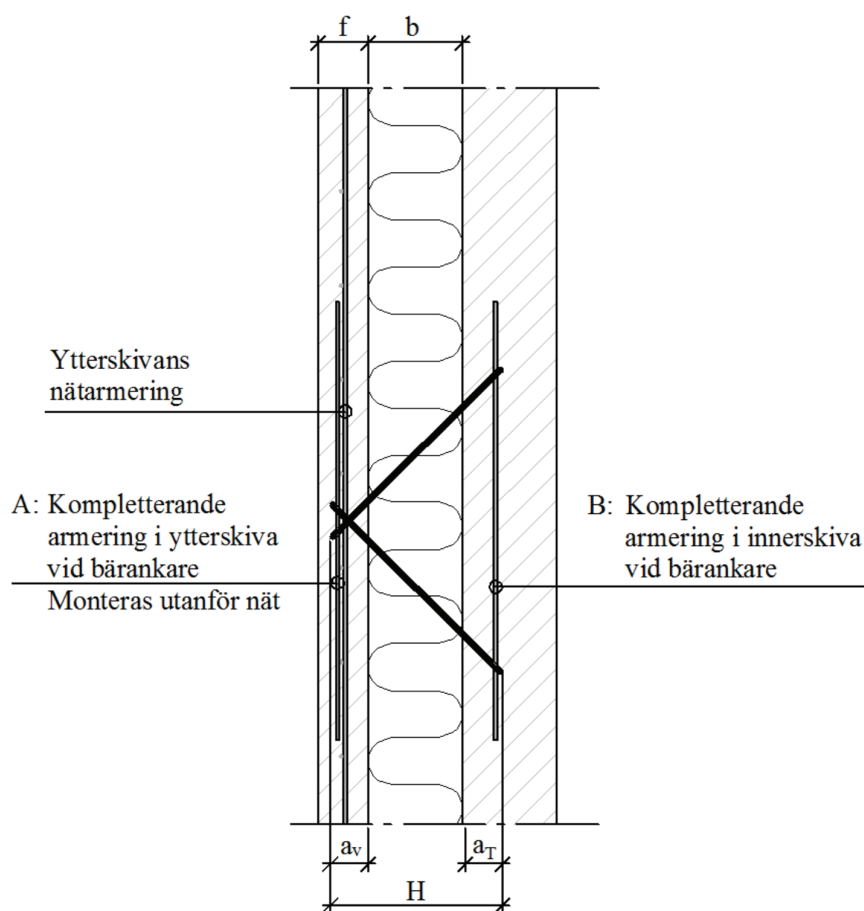
	BA-1-07	BA-1-08	BA-1-09	BA-1-10
$a_v$	$\geq 52$ mm	$\geq 53$ mm	$\geq 54$ mm	$\geq 55$ mm
$a_T$	$\geq 55$ mm	$\geq 55$ mm	$\geq 55$ mm	$\geq 55$ mm
$f$	$\geq 70$ mm	$\geq 70$ mm	$\geq 70$ mm	$\geq 70$ mm
$s$	150-200 mm	150-200 mm	150-200 mm	150-200 mm

H (mm)	BA-1-07		BA-1-08, BA-1-09, BA-1-10	
	A	B	A	B
	1 Ø8 K500B	1 Ø10 K500B	1 Ø8 K500B	1 Ø10 K500B
$\leq 280$	l = 900 mm	l = 1000 mm	l = 900 mm	l = 1000 mm
300-320	l = 900 mm	l = 1100 mm	l = 900 mm	l = 1100 mm
340-360	l = 900 mm	l = 1200 mm	l = 900 mm	l = 1200 mm
380-440	l = 900 mm	l = 1350 mm	l = 900 mm	l = 1350 mm

A: Kompletterande armering i ytterskiva vid bärankare.

B: Kompletterande armering i innerskiva vid bärankare.

Figur 2.6 Montering av dubbel bärankare (BA-2-07, BA-2-08, BA-2-09 och BA-2-10).



	BA-2-07	BA-2-08	BA-2-09	BA-2-10
$a_v$	$\geq 52$ mm	$\geq 53$ mm	$\geq 54$ mm	$\geq 55$ mm
$a_T$	$\geq 55$ mm	$\geq 55$ mm	$\geq 55$ mm	$\geq 55$ mm
$f$	$\geq 70$ mm	$\geq 70$ mm	$\geq 70$ mm	$\geq 70$ mm

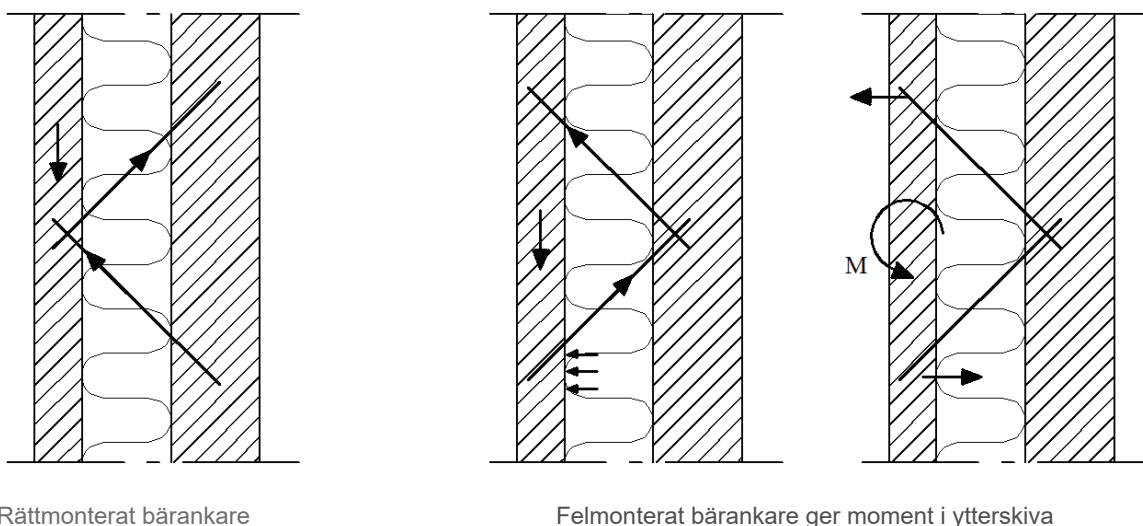
H (mm)	BA-2-07		BA-1-08, BA-2-09, BA-2-10	
	A	B	A	B
	2 Ø8 K500B	2 Ø10 K500B	2 Ø8 K500B	2 Ø10 K500B
$\leq 280$	$l = 700$ mm	$l = 700$ mm	$l = 700$ mm	$l = 700$ mm
300-320	$l = 700$ mm	$l = 800$ mm	$l = 700$ mm	$l = 800$ mm
340-360	$l = 700$ mm	$l = 900$ mm	$l = 700$ mm	$l = 900$ mm
380-440	$l = 700$ mm	$l = 1050$ mm	$l = 700$ mm	$l = 1050$ mm

A: Kompletterande armering i ytterskiva vid bärankare.

B: Kompletterande armering i innerskiva vid bärankare.

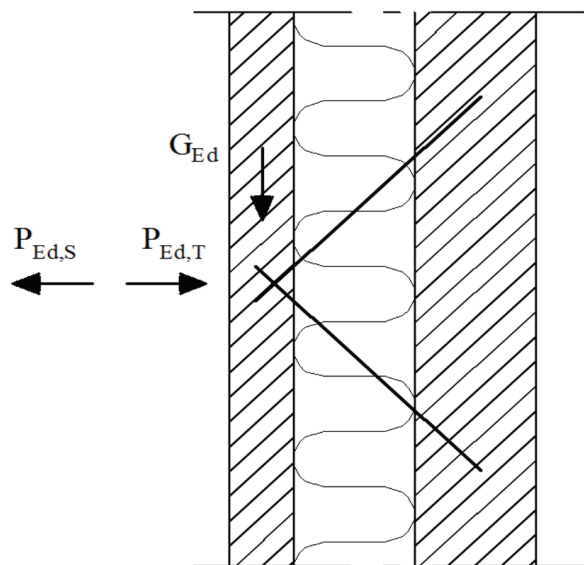
Det är viktigt att bärankaret monteras så att skärningspunkten för drag och tryck hamnar i ytterskivan, se figur 2.7. Vid rättmonterat bärankare angriper krafterna i samma punkt i ytterskivan och ingen böjning eller vridning uppstår.

Om bärankaret monteras felvänt uppstår ett helt annat kraftspel. Krafterna angriper inte i samma punkt vilket medför att ytterskivan påverkas av ett kraftpar som ger moment, se figur 2.7. Då ytterskivan är tunn, 70-80 mm, och armeringsmängden är relativt liten, finns risk för att sprickor kan uppstå. Det finns även risk för att den tryckande delen av bärankaret stansar igenom den tunna ytterskivan. Även om felvänt bärankare kan bära viss last, är det svårt att försäkra sig om att sprickor inte kan uppstå. Armeringsmängd, armeringens placering i ytterskivan och ytterskivans tjocklek spelar stor roll.



**Figur 2.7** Kraftspel i ytterskivan vid rättmonterat resp. felmonterat bärankare

## 2.2 DIMENSIONERANDE LASTER



$G_{Ed}$  : Ytterskivans dimensionerande egentyngd som belastar 1, 2 eller 3 st bärankare.

$P_{Ed,S}$  : Dimensionerande vindlast, sug, som belastar 1, 2 eller 3 st bärankare.

$P_{Ed,T}$  : Dimensionerande vindlast, tryck, som belastar 1, 2 eller 3 st bärankare.

**Figur 2.8** Dimensionerande laster

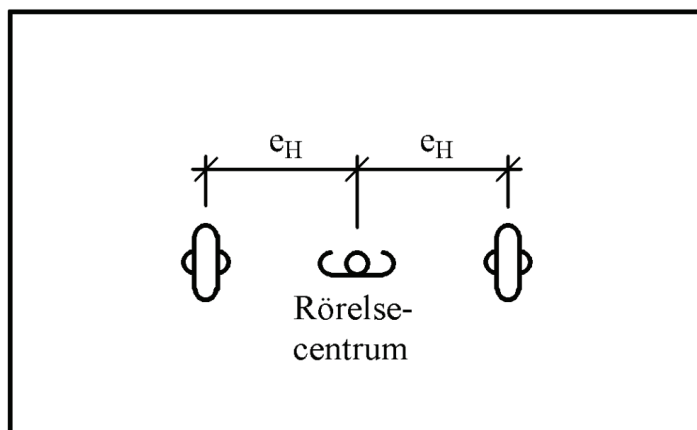
## 2.3 TEMPERATURRÖRELSER

Hänsyn skall tas till ytterskivans temperaturrörelser. Avståndet ifrån rörelsecentrum till den bärankare som ska beräknas anges med  $e_H$ . I dimensioneringstabellerna anges maximalt tillåtet värde på avståndet  $e_H$ .

Värdena i dimensioneringstabellerna förutsätter att:

Betongens längdutveckling  $\alpha = 12 \cdot 10^{-6} / ^\circ\text{C}$

Karakteristisk temperaturskillnad  $\Delta T = 45^\circ\text{C}$



**Figur 2.9** Avstånd  $e_H$  ifrån rörelsecentrum.

## 2.4 LASTKOMBINATIONER

Tre olika lastkombinationer ska undersökas, se svensk standard SS-EN 1990.

- Vindlast som huvudlast (6.10b)
- Egentyngd dominerar (6.10a)
- Temperaturlast som huvudlast (6.10b)

Vid vindlast som huvudlast gäller:

$$G_{Ed} = \gamma_d \cdot 1,2 \cdot G_{Ek}$$

$$P_{Ed} = \gamma_d \cdot 1,5 \cdot P_{Ek}$$

$$Q_{Ed} = \gamma_d \cdot 1,5 \cdot \Psi_0 \cdot Q_{Ek}$$

Då egentyngden dominerar gäller:

$$G_{Ed} = \gamma_d \cdot 1,35 \cdot G_{Ek}$$

$$P_{Ed} = \gamma_d \cdot 1,5 \cdot \Psi_0 \cdot P_{Ek}$$

$$Q_{Ed} = \gamma_d \cdot 1,5 \cdot \Psi_0 \cdot Q_{Ek}$$

Vid temperaturlast som huvudlast gäller:

$$G_{Ed} = \gamma_d \cdot 1,2 \cdot G_{Ek}$$

$$P_{Ed} = \gamma_d \cdot 1,5 \cdot \Psi_0 \cdot P_{Ek}$$

$$Q_{Ed} = \gamma_d \cdot 1,5 \cdot Q_{Ek}$$

där

$\gamma_d$  = Partialkoefficient som beror av säkerhetsklass enligt följande tabell:

Säkerhetsklass	Konsekvens av brott	$\gamma_d$
3	(Hög), stor risk för allvarliga personsador	1,0
2	(Medel), någon risk för allvarliga personsador	0,91
1	(Låg), liten risk för allvarliga personsador	0,83

$G_{Ek}$  = Karakteristiskt värde för egentyngd

$P_{Ek}$  = Karakteristiskt värde för vindlast, sug ( $P_{Ek,S}$ ) eller tryck ( $P_{Ek,T}$ )

$Q_{Ek}$  = Karakteristisk temperaturlast

$\Psi_0 = 0,3$  för vindlast

$\Psi_0 = 0,6$  för temperaturlast

## 2.5 KARAKTERISTISK BÄRFÖRMÅGA

Tabell	Sida	Gäller för:	Tabell	Sida	Gäller för:
2.1	23	BA-1-07 (diameter 7 mm)	2.5	27	BA-1-09 (diameter 9 mm)
2.2	24	BA-2-07 (diameter 7 mm)	2.6	28	BA-2-09 (diameter 9 mm)
2.3	25	BA-1-08 (diameter 8 mm)	2.7	29	BA-1-10 (diameter 10 mm)
2.4	26	BA-2-08 (diameter 8 mm)	2.8	30	BA-2-10 (diameter 10 mm)

I tabellerna anges karakteristiska värden för 1 st. bärarkare (figur 2.3 och 2.6), 2 st. bärarkare (figur 2.4) och 3 st. bärarkare (figur 2.5).

Värdena i tabellerna anger karakteristisk bärförmåga,  $G_k$ , vid samtidig dimensionerande vindlast och temperaturlast. Den karakteristiska bärförmågan enligt tabellerna ska jämföras med den verkliga karakteristiska belastningen,  $G_{Ek}$ , som ytterskivan ger. Ytterskivans tyngd ska inte multipliceras med någon faktor. När referensvindhastighet, terrängtyp och byggnadshöjd är känd kan karakteristisk bärförmåga erhållas direkt ifrån tabellerna. Temperaturrelens inverkan är medräknad i tabellernas värden, se förutsättningar nedan.

**Tabellernas värden gäller vid hård isolering (t.ex. cellplast). Värden inom parentes gäller vid mjuk isolering (t.ex. stenull). Om endast ett värde anges gäller detta oavsett typ av isolering.**

Följande villkor ska vara uppfyllt:

$$G_{Ek} \leq G_k$$

I tabellerna anges det maximala avståndet  $e_H$  som ett bärarkare kan placeras ifrån rörelsecentrum.

Följande förutsättningar gäller:

- Betongkvalitet min C30/37.
- Säkerhetsklass 2.
- Centrumavstånd i horisontal och vertikallängd mellan bärarkare och förbindelsenålar enligt figur 2.2.
- Inbördes avstånd,  $s$ , mellan bärarkare i grupp (2 eller 3 st), se figur 2.4 och 2.5, ska vara mellan 150-200 mm.
- Förankringsdjup och kompletterande armering enligt figur 2.3, 2.4, 2.5 och 2.6.
- Rättmonterat bärarkare enligt figur 2.7.
- Ytterskiva  $\geq 70$  mm.
- Isolering av cellplast, mineralull eller stenull.
- Zon A,  $C_{pe,1}$  formfaktor sug 1,4. Zon D,  $C_{pe,1}$  formfaktor tryck 1,0.
- Karakteristisk temperaturskillnad  $\Delta T = 45^\circ\text{C}$  ( $\psi_0 = 0,6$ ), se 2.3 och 2.4.

Vid inbördes avstånd för bärarkare i grupp,  $s < 150$  mm, gäller inte tabellernas värden. Bärarkarens utdragskapacitet minskar när dessa förankras för nära varandra.

Den bärande skivans tjocklek bör vara minst 100 mm tjock. Förutom vindlast och eventuell vertikallast, ska den bärande skivan dimensioneras för det punktmoment som uppstår av bärarkarnas infästning.

**Tabell 2.1** Karakteristisk bärförmåga,  $G_k$ , vid samtidig vindlast och temperaturlast. BA-1-07 (diameter 7 mm).  
Ytterskiva  $\geq 70$  mm.

<b>BA-1-07 (diameter 7 mm)</b>				
Karakteristisk bärförmåga $G_k$ (kN)				
H (mm)	1 st. bärarkare (figur 2.3)	2 st. bärarkare (figur 2.4)	3 st. bärarkare (figur 2.5)	Max $e_H$
	Referensvindhastighet $v_b = 26$ m/s, terrängtyp I, byggnadshöjd max 20m			
200	11,00	23,24	32,82	$\leq 5$ m
220	11,00	23,92	32,82	$\leq 5$ m
240	9,49	21,01	31,88	$\leq 5$ m
260	7,64	17,72	26,95	$\leq 5$ m
280	6,84 (6,07)	14,88	22,76	$\leq 5$ m
300	6,84 (4,78)	13,95 (12,29)	19,32	$\leq 5$ m
320	6,84 (3,72)	13,95 (10,19)	18,40 (16,50)	$\leq 5$ m
340	6,84 (2,86)	13,95 (8,46)	18,40 (14,06)	$\leq 5$ m
360	6,84 (2,15)	13,95 (7,04)	18,40 (11,94)	$\leq 5$ m
380	6,84 (1,56)	13,95 (5,87)	18,40 (10,18)	$\leq 5$ m
400	6,84 (1,07)	13,95 (4,89)	18,40 (8,70)	$\leq 5$ m
Referensvindhastighet $v_b = 24$ m/s, terrängtyp III, byggnadshöjd max 20m				
200	11,00	23,74	33,00	$\leq 5$ m
220	11,00	24,00	33,00	$\leq 5$ m
240	10,45	21,32	32,19	$\leq 5$ m
260	8,81	18,04	27,27	$\leq 5$ m
280	7,31	15,25	23,08	$\leq 5$ m
300	7,31 (5,96)	14,08 (12,95)	19,63	$\leq 5$ m
320	7,31 (4,91)	14,08 (11,08)	18,53 (16,82)	$\leq 5$ m
340	7,31 (4,04)	14,08 (9,54)	18,53 (14,52)	$\leq 5$ m
360	7,31 (3,33)	14,08 (8,23)	18,53 (12,63)	$\leq 5$ m
380	7,31 (2,75)	14,08 (7,05)	18,53 (11,07)	$\leq 5$ m
400	7,31 (2,26)	14,08 (6,07)	18,53 (9,76)	$\leq 5$ m

**Tabell 2.2** Karakteristisk bärförmåga,  $G_k$ , vid samtidig vindlast och temperaturlast. Dubbel bärarkare, BA-2-07 (diameter 7 mm). Ytterskiva  $\geq 70$  mm.

<b>BA-2-07 (diameter 7 mm)</b>		
Karakteristisk bärförmåga $G_k$ (kN)		
H (mm)	1 st. bärarkare (figur 2.6)	Max $e_H$
	Referensvindhastighet $v_b = 26$ m/s, terrängtyp I, byggnadshöjd max 20m	
200	11,04	$\leq 5$ m
220	13,46	$\leq 5$ m
240	13,46	$\leq 5$ m
260	13,46	$\leq 5$ m
280	13,46	$\leq 5$ m
300	12,29	$\leq 5$ m
320	10,19	$\leq 5$ m
340	8,89 (8,46)	$\leq 5$ m
360	8,89 (7,04)	$\leq 5$ m
380	8,89 (5,87)	$\leq 5$ m
400	8,89 (4,89)	$\leq 5$ m
Referensvindhastighet $v_b = 24$ m/s, terrängtyp III, byggnadshöjd max 20m		
200	11,54	$\leq 5$ m
220	14,45	$\leq 5$ m
240	14,45	$\leq 5$ m
260	14,45	$\leq 5$ m
280	14,45	$\leq 5$ m
300	12,95	$\leq 5$ m
320	11,08	$\leq 5$ m
340	9,54	$\leq 5$ m
360	9,02 (8,23)	$\leq 5$ m
380	9,02 (7,05)	$\leq 5$ m
400	9,02 (6,07)	$\leq 5$ m



**Tabell 2.3** Karakteristisk bärförmåga,  $G_k$ , vid samtidig vindlast och temperaturlast. BA-1-08 (diameter 8 mm).  
Ytterskiva  $\geq 70$  mm.

<b>BA-1-08 (diameter 8 mm)</b>				
Karakteristisk bärförmåga $G_k$ (kN)				
H (mm)	1 st. bärankare (figur 2.3)	2 st. bärankare (figur 2.4)	3 st. bärankare (figur 2.5)	Max $e_H$
	Referensvindhastighet $v_b = 26$ m/s, terrängtyp I, byggnadshöjd max 20m			
200	10,54	22,24	33,00	$\leq 5$ m
220	13,00	25,00	33,00	$\leq 5$ m
240	13,00	25,00	33,00	$\leq 5$ m
260	13,00	25,00	33,00	$\leq 5$ m
280	11,28	24,20	33,00	$\leq 5$ m
300	9,37	20,80	31,56	$\leq 5$ m
320	8,19 (7,76)	17,94	27,27	$\leq 5$ m
340	8,19 (6,42)	15,55	23,69	$\leq 5$ m
360	8,19 (5,30)	14,58 (13,34)	20,71	$\leq 5$ m
380	8,19 (4,36)	14,58 (11,47)	18,78 (18,21)	$\leq 5$ m
400	8,19 (3,57)	14,58 (9,89)	18,78 (16,11)	$\leq 5$ m
420	8,19 (2,90)	14,58 (8,55)	18,78 (14,19)	$\leq 5$ m
440	8,19 (2,33)	14,58 (7,41)	18,78 (12,48)	$\leq 5$ m
Referensvindhastighet $v_b = 24$ m/s, terrängtyp III, byggnadshöjd max 20m				
200	11,04	22,74	33,00	$\leq 5$ m
220	13,00	25,00	33,00	$\leq 5$ m
240	13,00	25,00	33,00	$\leq 5$ m
260	13,00	25,00	33,00	$\leq 5$ m
280	12,05	24,51	33,00	$\leq 5$ m
300	10,35	21,11	31,87	$\leq 5$ m
320	8,92	18,25	27,59	$\leq 5$ m
340	8,42 (7,60)	15,87	24,01	$\leq 5$ m
360	8,42 (6,48)	14,71 (13,88)	21,03	$\leq 5$ m
380	8,42 (5,55)	14,71 (12,21)	18,91 (18,53)	$\leq 5$ m
400	8,42 (4,76)	14,71 (10,81)	18,91 (16,42)	$\leq 5$ m
420	8,42 (4,09)	14,71 (9,62)	18,91 (14,64)	$\leq 5$ m
440	8,42 (3,52)	14,71 (8,59)	18,91 (13,12)	$\leq 5$ m

**Tabell 2.4** Karakteristisk bärförmåga,  $G_k$ , vid samtidig vindlast och temperaturlast. Dubbel bärarkare, BA-2-08 (diameter 8 mm). Ytterskiva  $\geq 70$  mm.

<b>BA-2-08 (diameter 8 mm)</b>		
Karakteristisk bärförmåga $G_k$ (kN)		
H (mm)	1 st. bärarkare (figur 2.6)	Max $e_H$
	Referensvindhastighet $v_b = 26$ m/s, terrängtyp I, byggnadshöjd max 20m	
200	16,88	$\leq 5$ m
220	16,88	$\leq 5$ m
240	16,88	$\leq 5$ m
260	16,88	$\leq 5$ m
280	16,88	$\leq 5$ m
300	16,88	$\leq 5$ m
320	16,88	$\leq 5$ m
340	15,55	$\leq 5$ m
360	13,34	$\leq 5$ m
380	11,47	$\leq 5$ m
400	9,89	$\leq 5$ m
420	9,87 (8,55)	$\leq 5$ m
440	9,87 (7,41)	$\leq 5$ m
Referensvindhastighet $v_b = 24$ m/s, terrängtyp III, byggnadshöjd max 20m		
200	17,83	$\leq 5$ m
220	17,83	$\leq 5$ m
240	17,83	$\leq 5$ m
260	17,83	$\leq 5$ m
280	17,83	$\leq 5$ m
300	17,83	$\leq 5$ m
320	17,83	$\leq 5$ m
340	15,87	$\leq 5$ m
360	13,88	$\leq 5$ m
380	12,21	$\leq 5$ m
400	10,81	$\leq 5$ m
420	10,01 (9,62)	$\leq 5$ m
440	10,01 (8,59)	$\leq 5$ m

**Tabell 2.5** Karakteristisk bärförmåga,  $G_k$ , vid samtidig vindlast och temperaturlast. BA-1-09 (diameter 9 mm).

Ytterskiva  $\geq 70$  mm.

<b>BA-1-09 (diameter 9 mm)</b>				
Karakteristisk bärförmåga $G_k$ (kN)				
H (mm)	1 st. bärarkare (figur 2.3)	2 st. bärarkare (figur 2.4)	3 st. bärarkare (figur 2.5)	Max $e_H$
	Referensvindhastighet $v_b = 26$ m/s, terrängtyp I, byggnadshöjd max 20m			
200	9,38 (8,29)	17,74	27,18	$\leq 5$ m
220	15,00	27,00	33,51	$\leq 5$ m
240	15,00	27,00	33,51	$\leq 5$ m
260	15,00	27,00	33,51	$\leq 5$ m
280	15,00	27,00	33,51	$\leq 5$ m
300	15,00	27,00	33,51	$\leq 5$ m
320	13,22	27,00	33,51	$\leq 5$ m
340	11,28	24,20	33,51	$\leq 5$ m
360	9,64	21,28	32,28	$\leq 5$ m
380	9,38 (8,25)	18,80	28,57	$\leq 5$ m
400	9,38 (7,06)	16,69	25,40	$\leq 5$ m
420	9,38 (6,05)	15,28 (14,83)	22,70	$\leq 5$ m
440	9,38 (5,18)	15,28 (13,09)	20,38	$\leq 5$ m
Referensvindhastighet $v_b = 24$ m/s, terrängtyp III, byggnadshöjd max 20m				
200	9,52 (8,79)	18,24	27,68	$\leq 5$ m
220	15,00	27,00	33,95	$\leq 5$ m
240	15,00	27,00	33,95	$\leq 5$ m
260	15,00	27,00	33,95	$\leq 5$ m
280	15,00	27,00	33,95	$\leq 5$ m
300	15,00	27,00	33,95	$\leq 5$ m
320	13,77	27,00	33,95	$\leq 5$ m
340	12,05	24,52	33,95	$\leq 5$ m
360	10,59	21,59	32,60	$\leq 5$ m
380	9,52 (9,35)	19,12	28,88	$\leq 5$ m
400	9,52 (8,24)	17,01	25,72	$\leq 5$ m
420	9,52 (7,23)	15,41 (15,21)	23,02	$\leq 5$ m
440	9,52 (6,36)	15,41 (13,66)	20,70	$\leq 5$ m

**Tabell 2.6** Karakteristisk bärförmåga,  $G_k$ , vid samtidig vindlast och temperaturlast. Dubbel bärarkare, BA-2-09 (diameter 9 mm). Ytterskiva  $\geq 70$  mm.

<b>BA-2-09 (diameter 9 mm)</b>		
Karakteristisk bärförmåga $G_k$ (kN)		
H (mm)	1 st. bärarkare (figur 2.6)	Max $e_H$
	Referensvindhastighet $v_b = 26$ m/s, terrängtyp I, byggnadshöjd max 20m	
200	17,74	$\leq 5$ m
220	19,47	$\leq 5$ m
240	19,47	$\leq 5$ m
260	19,47	$\leq 5$ m
280	19,47	$\leq 5$ m
300	19,47	$\leq 5$ m
320	19,47	$\leq 5$ m
340	19,47	$\leq 5$ m
360	19,47	$\leq 5$ m
380	18,80	$\leq 5$ m
400	16,69	$\leq 5$ m
420	14,83	$\leq 5$ m
440	13,09	$\leq 5$ m
Referensvindhastighet $v_b = 24$ m/s, terrängtyp III, byggnadshöjd max 20m		
200	18,24	$\leq 5$ m
220	20,14	$\leq 5$ m
240	20,14	$\leq 5$ m
260	20,14	$\leq 5$ m
280	20,14	$\leq 5$ m
300	20,14	$\leq 5$ m
320	20,14	$\leq 5$ m
340	20,14	$\leq 5$ m
360	20,14	$\leq 5$ m
380	19,12	$\leq 5$ m
400	17,01	$\leq 5$ m
420	15,21	$\leq 5$ m
440	13,66	$\leq 5$ m

**Tabell 2.7** Karakteristisk bärförmåga,  $G_k$ , vid samtidig vindlast och temperaturlast. BA-1-10 (diameter 10 mm).

Ytterskiva  $\geq 70$  mm.

<b>BA-1-10 (diameter 10 mm)</b>				
Karakteristisk bärförmåga $G_k$ (kN)				
H (mm)	1 st. bärarkare (figur 2.3)	2 st. bärarkare (figur 2.4)	3 st. bärarkare (figur 2.5)	Max $e_H$
	Referensvindhastighet $v_b = 26$ m/s, terrängtyp I, byggnadshöjd max 20m			
220	15,88	27,18	33,51	$\leq 5$ m
240	15,88	27,18	33,51	$\leq 5$ m
260	15,88	27,18	33,51	$\leq 5$ m
280	15,88	27,18	33,51	$\leq 5$ m
300	15,88	27,18	33,51	$\leq 5$ m
320	15,88	27,18	33,51	$\leq 5$ m
340	15,88	27,18	33,51	$\leq 5$ m
360	15,35	27,18	33,51	$\leq 5$ m
380	13,40	27,18	33,51	$\leq 5$ m
400	11,71	24,96	33,51	$\leq 5$ m
420	10,26	22,38	33,51	$\leq 5$ m
440	9,38 (9,00)	20,14	30,58	$\leq 5$ m
460	9,38 (7,91)	18,21	27,67	$\leq 5$ m
480	9,38 (6,96)	16,52	25,14	$\leq 5$ m
Referensvindhastighet $v_b = 24$ m/s, terrängtyp III, byggnadshöjd max 20m				
220	16,95	27,62	33,95	$\leq 5$ m
240	16,95	27,62	33,95	$\leq 5$ m
260	16,95	27,62	33,95	$\leq 5$ m
280	16,95	27,62	33,95	$\leq 5$ m
300	16,95	27,62	33,95	$\leq 5$ m
320	16,95	27,62	33,95	$\leq 5$ m
340	16,95	27,62	33,95	$\leq 5$ m
360	15,67	27,62	33,95	$\leq 5$ m
380	13,93	27,62	33,95	$\leq 5$ m
400	12,43	25,28	33,95	$\leq 5$ m
420	11,14	22,69	33,95	$\leq 5$ m
440	10,02	20,46	30,90	$\leq 5$ m
460	9,52 (9,05)	18,52	27,99	$\leq 5$ m
480	9,52 (8,14)	16,83	25,45	$\leq 5$ m

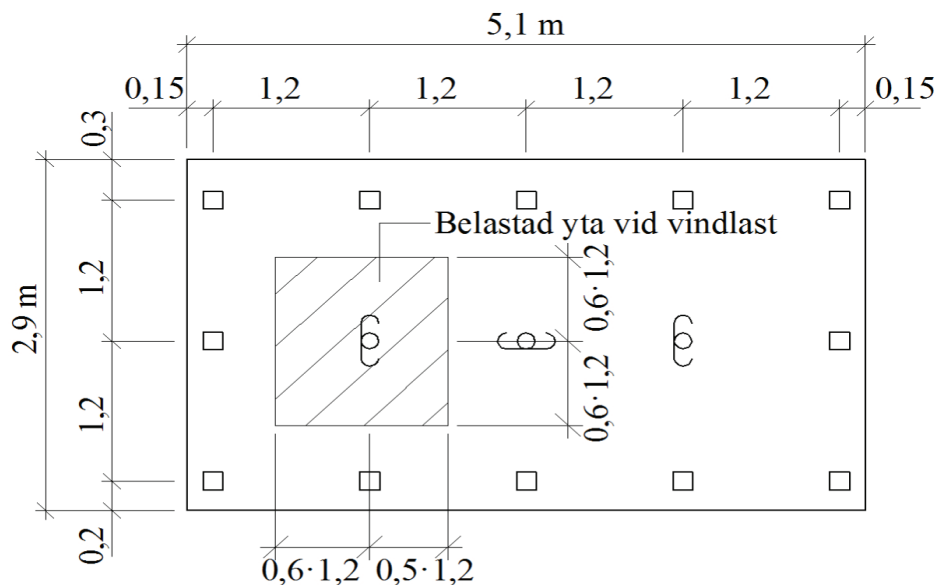
**Tabell 2.8** Karakteristisk bärförmåga,  $G_k$ , vid samtidig vindlast och temperaturlast. Dubbel bärarkare, BA-2-10 (diameter 10 mm). Ytterskiva  $\geq 70$  mm.

<b>BA-2-10 (diameter 10 mm)</b>		
Karakteristisk bärförmåga $G_k$ (kN)		
H (mm)	1 st. bärarkare (figur 2.6)	Max $e_H$
	<b>Referensvindhastighet <math>v_b = 26</math> m/s, terrängtyp I, byggnadshöjd max 20m</b>	
220	19,47	$\leq 5$ m
240	19,47	$\leq 5$ m
260	19,47	$\leq 5$ m
280	19,47	$\leq 5$ m
300	19,47	$\leq 5$ m
320	19,47	$\leq 5$ m
340	19,47	$\leq 5$ m
360	19,47	$\leq 5$ m
380	19,47	$\leq 5$ m
400	19,47	$\leq 5$ m
420	19,47	$\leq 5$ m
440	19,47	$\leq 5$ m
460	18,21	$\leq 5$ m
480	16,52	$\leq 5$ m
<b>Referensvindhastighet <math>v_b = 24</math> m/s, terrängtyp III, byggnadshöjd max 20m</b>		
220	20,14	$\leq 5$ m
240	20,14	$\leq 5$ m
260	20,14	$\leq 5$ m
280	20,14	$\leq 5$ m
300	20,14	$\leq 5$ m
320	20,14	$\leq 5$ m
340	20,14	$\leq 5$ m
360	20,14	$\leq 5$ m
380	20,14	$\leq 5$ m
400	20,14	$\leq 5$ m
420	20,14	$\leq 5$ m
440	20,14	$\leq 5$ m
460	18,52	$\leq 5$ m
480	16,83	$\leq 5$ m

## 2.6 EXEMPEL

Antal och typ av bärankare ska beräknas för en ytterskiva med mått enligt figuren nedan.

Ytterskivans tjocklek är 80 mm. Isolering av stenull, tjocklek 220 mm.



Följande förutsättningar gäller:

- Betongkvalitet C30/37.
- Säkerhetsklass 2.
- Referensvindhastighet  $v_b = 25$  m/s
- terrängtyp II
- Byggnadshöjd max 20 m
- $e_H \leq 5$  m

### Karakteristisk bärförmåga (avsnitt 2.5)

Karakteristisk tyngd för ytterskivan:

$$G_{Ek} = 5,1 \cdot 2,9 \cdot 0,08 \cdot 25 = 29,6 \text{ kN, vilket vid symmetri ger}$$

$$G_{Ek} = 14,8 \text{ kN per 1, 2 eller 3 st. Bärankare i grupp}$$

Välj t.ex. 3 st. BA-1-07 H = 320, monterade tillsammans enligt figur 2.5. Med lastförutsättning  $v_b = 26$  m/s, terrängtyp I och byggnadshöjd max 20 m, ger tabell 2.1 följande karakteristiska värde:

$$G_k = 16,50 \text{ kN}$$

$$G_{Ek} = 14,8 \text{ kN} < G_k = 16,50 \text{ kN ok!}$$

Här väljer vi den lastförutsättning som ligger närmast över aktuell lastförutsättning.

I detta exempel gäller  $v_b = 25$  m/s, terrängtyp II och byggnadshöjd max 20 m, vilket ger lägre last än tabellens lastförutsättning  $v_b = 26$  m/s, terrängtyp I och byggnadshöjd max 20 m.

## 3. FÖRBINDELSESTEGAR

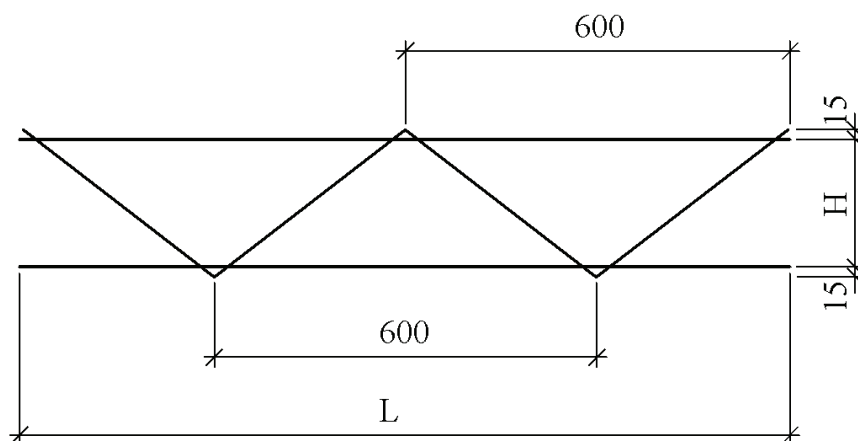
Förbindelsestegar kan användas vid förbindning av två betongskivor till ett sandwichelement.

De raka stängerna är antingen av profilerad stål, kvalitet PS500, eller av slätstål, kvalitet Ss260S. Diagonalerna är tillverkade av kalldragen rostfritt stål av kvalitet EN 1.4301.

De raka stängerna har en sträckgräns  $f_{yk} \geq 500$  MPa. Diagonalerna har en sträckgräns  $f_{yk} \geq 700$  MPa. Både de raka stängerna och diagonalerna har diametern 5 mm.

Standard längder, L, för förbindelsestegar är 1200, 2400 och 3000 mm\*.

*På begäran kan förbindelsestegar tillverkas i andra längder i intervall om 300mm mellan 900 och 3600mm*



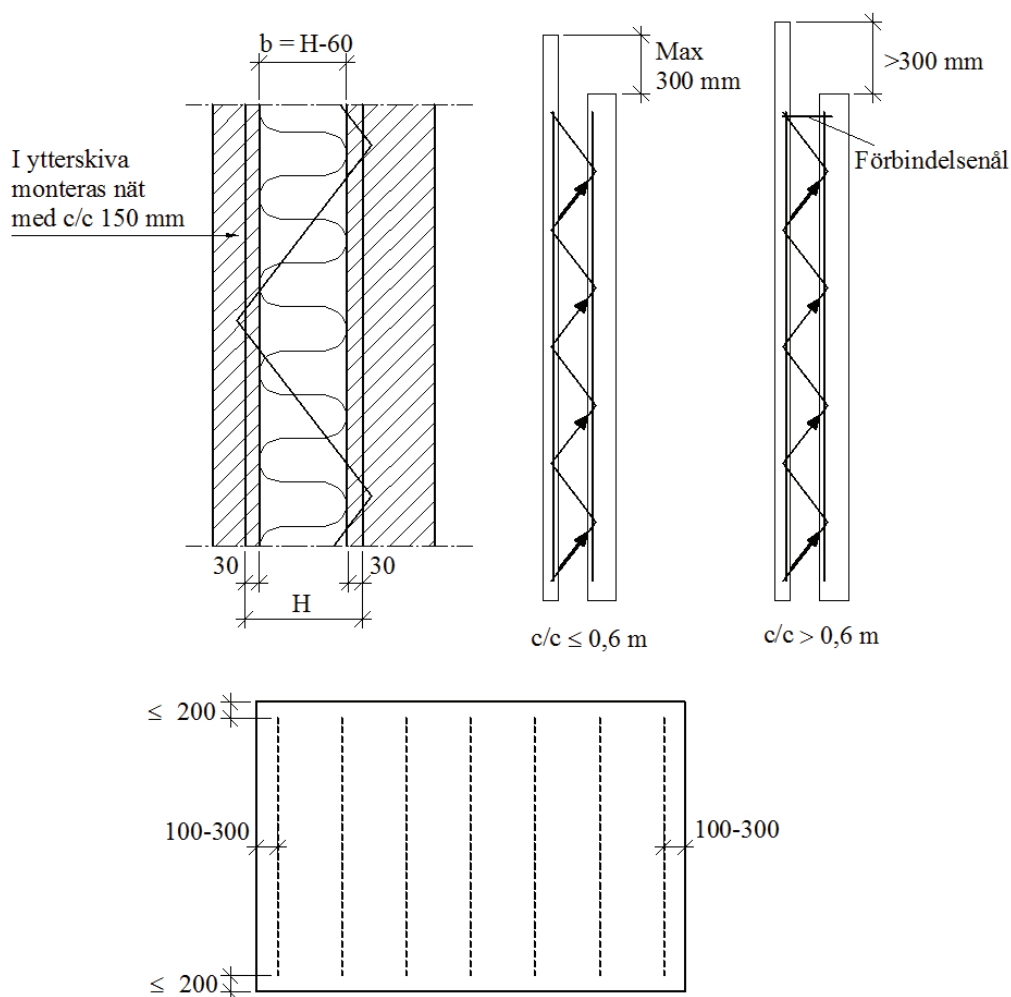
Figur 3.1 Måttskiss för förbindelsestegar.

H (mm)	Rekommenderad isolertjocklek
140	80
160	100
170	110
180	120
200	140
210	150
220	160
240	180
260	200
280	220
300	240
320	260

H (mm)	Rekommenderad isolertjocklek
340	280
360	300
380	320
400	340
420	360
440	380



## 3.1 MONTERING



Figur 3.2 Montering av förbindelsestegar.

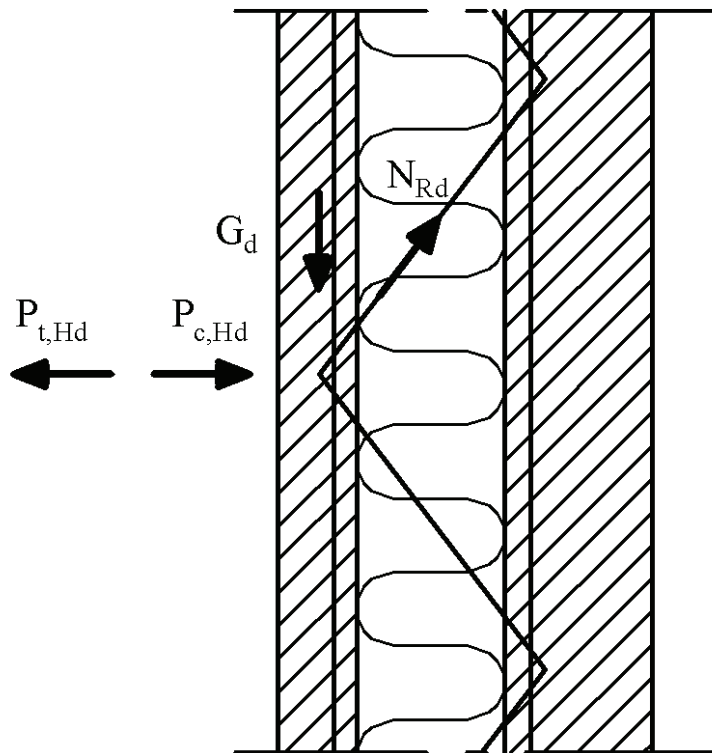
Rekommenderad höjd, H, för stegarna är isolertjockleken + 60 mm. Detta ger ett förankringsdjup av 30 mm både i ytterskiva och i innerskiva.

Kantavståndet till den första stegen bör vara mellan 100 – 300 mm. Avståndet från elementets över- respektive undersida bör vara max 200 mm.

Stegarna ska monteras så att varje medverkande dragen diagonalstång ansluts till en knutpunkt i innerskivan, se figur 3.2. Om ytterskivan sticker upp förbi innerskivan med mer än 300 mm och/eller stegarna monteras med centrumavstånd > 0,6 m bör förbindelsenålar monteras vid de övre stegändarna.

Beroende på skivans geometri, hur mycket ytterskivan fortsätter förbi innerskivan samt hur öppningar är fördelade kan stegarna behöva kompletteras med förbindelsenålar längs kanter och öppningar för att minska risken för ytterskivans kantförskjutningar.

## 3.2 KRAFTER



Figur 3.3 Krafteriktningar

$G_k$  = ytterskivans karakteristiska egentyngd (verklig tyngd).

$G_d$  = ytterskivans dimensionerande egentyngd.

$P_{Hk}$  = karakteristiskt värde för vindlast, sug eller tryck.

$P_{Hd}$  = dimensionerande värde för vindlast, sug eller tryck.

$N_{Rd}$  = dimensionerande kapacitet i dragen diagonalstag.

Följande lastkombinationer ligger till grund för värdena i dimensioneringstabellen, se svensk standard SS-EN 1990.

Brottstadiet, då vindlast dominerar (6.10b):

$$G_d = \gamma_d \cdot 1,2 \cdot G_k$$

$$P_{Hd} = \gamma_d \cdot 1,5 \cdot P_{Hk}$$

Brottstadiet, då egentyngden dominerar (6.10a):

$$G_d = \gamma_d \cdot 1,35 \cdot G_k$$

$$P_{Hd} = \gamma_d \cdot 1,5 \cdot \psi_0 \cdot P_{Hk}$$

Bruksstadiet då temperaturrörelse är huvudlast (6.14b):

$$G_d = G_k$$

$$P_{Hd} = \psi_0 \cdot P_{Hk}$$

$$P_{Td} = 1,0 \cdot P_{Tk}$$

$P_{Tk}$  = karakteristisk temperaturlast där temperaturskillnaden  $\Delta T = 30^\circ$ , se avsnitt 3.4 nedan.

$\psi_0 = 0,3$  (gäller för vindlast)

$\gamma_d$  = partialkoefficient som beror av säkerhetsklass enligt följande tabell:

Säkerhetsklass	Konsekvens av brott	$\gamma_d$
3	(Hög), stor risk för allvarliga personsador	1,0
2	(Medel), någon risk för allvarliga personsador	0,91
1	(Låg), liten risk för allvarliga personsador	0,83

Vid cellplast antas att vindlast som ger tryck inte påverkar stegarna utan tas upp av isoleringen. Tyngden av ytterskivan tas upp som drag i de dragna diagonalstängerna. Om mindre kompressionstålig isolering typ stenuil används är det tveksamt att isoleringen kan ta upp de tryckkrafter som uppstår av vindlast och ytterskivans tyngd. De olika diagonalerna samverkar istället och krafterna tas upp genom tryck och drag. Bärförmågan som anges i dimensioneringstabellen förutsätter cellplast som isolering.

### 3.3 SVETSADE FOGAR

Den svetsade fogen mellan diagonalstång och ytter- och innerstång har enligt provningsrapport PX07225, daterad 2010-11-09, Avskjuvningsprov av svetsar på armeringsstegar, utförd av SP Sveriges Tekniska Forskningsinstitut, en karakteristisk dragkapacitet  $F_k \geq 7,0$  kN

Dimensionerande dragkapacitet i svets blir

$$F_d = 5,6 \text{ kN}$$

### 3.4 TEMPERATURRÖRELSER

Hänsyn ska tas till ytterskivans temperaturrörelser. Temperaturrörelser i tvärled, vinkelrätt mot förbindelsestegar, ger liten påverkan på stegarna. Avståndet vinkelrätt stegar ifrån rörelsecentrum till den förbindelsestege som ska beräknas anges med avståndet  $e_H$ . I dimensioneringstabellerna anges maximalt tillåtet värde på avståndet  $e_H$ . Värdena i dimensioneringstabellerna förutsätter att:

$$\text{Betongens längdutvidgning } \alpha = 12 \cdot 10^{-6} / ^\circ\text{C}$$

$$\text{Temperaturskillnaden i tvärled } \Delta T = 45^\circ\text{C}$$

Temperaturrörelser i längdsled, längsmed förbindelsestegar, ger större påverkan på stegarna. Stegarna är styva i sin längdriktning och höga spänningar i diagonalstagen uppstår redan vid måttliga temperaturrörelser. Temperaturrörelsens påverkan på stegarna ökar desto mindre steghöjd H som används och desto längre steglängd som används.

Vid beräkning i bruksstadiet, se avsnitt 3.2 ovan, är temperaturskillnaden  $\Delta T = 30^\circ$ , vald vid kontroll i längdsled, längs med stegarna.

### 3.5 BÄRFÖRMÅGA - FÖRBINDELSESTEGAR

I tabell 3.1 anges stegarnas bärförmåga uttryckt i hur stor karakteristisk vertikal tyngd ifrån ytterskivan,  $G_k$ , som kan belasta varje draget diagonalstag. Hänsyn är tagen till vindlast sug med förutsättningar enligt nedan.

Vid förbindelsestege med längd 1200 mm medverkar 2 stycken dragna diagonalstag. Vid förbindelsestege med längd 2400 mm medverkar 4 stycken dragna diagonalstag.

I tabell 3.1 anges värden när stegarna monteras med centrumavstånd 0,6 m och 1,2 m samt värden vid vindzon A och B. Vindzon A gäller vid randzoner nära hushörn och ger högre vindlast sug.

I tabell 3.1 anges det maximala avståndet  $e_H$  som en förbindelsestege kan placeras ifrån rörelsecentrum.

Rätlinjig interpolering gäller mellan samtliga värden i tabellen.

**Tabell 3.1** Karakteristisk vertikal tyngd ifrån ytterskivan,  $G_k$ , som kan belasta varje draget diagonalstag.

Följande förutsättningar gäller:

- Betongkvalitet C30/37
- Förankringsdjup 30 mm
- Isolering av cellplast
- Förbindelsestege med max längd 2400 mm
- Referensvindhastighet  $v_b = 26$  m/s
- Terrängtyp I
- Byggnadshöjd max 20 m
- Zon A,  $C_{pe,1}$  formfaktor 1,4
- Zon B,  $C_{pe,1}$  formfaktor 1,1
- Dimensionerande kapacitet per dragen stång  $N_{Rd} \geq 5,6$  kN

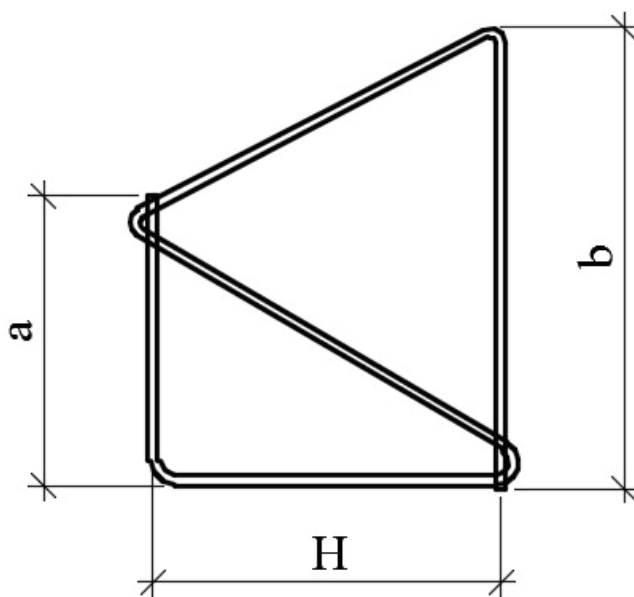
Stegarna monteras enligt figur 3.2. Om ytterskivan sticker upp förbi innerskivan med mer än 0,3 m och/eller stegarna monteras med centrumavstånd > 0,6 m bör förbindelsenålar monteras vid de övre stegändarna.

Karakteristisk tyngd $G_k$ (kN), per draget diagonalstag				
H (mm)	Vindzon A (formfaktor 1,4)		Vindzon B (formfaktor 1,1)	
	c/c 0,6 m $e_H \leq 5$ (m)	c/c 1,2 m $e_H \leq 5$ (m)	c/c 0,6 m $e_H \leq 5$ (m)	c/c 1,2 m $e_H \leq 5$ (m)
140	1,61	1,19	1,61	1,61
160	1,86	1,38	1,86	1,86
170	1,99	1,45	1,99	1,99
180	2,10	1,50	2,10	2,04
200	2,30	1,58	2,30	2,07
210	2,39	1,61	2,39	2,08
220	2,46	1,64	2,46	2,09
240	2,57	1,66	2,60	2,08
260	2,51	1,67	2,69	2,06
280	2,46	1,67	2,64	2,04
300	2,40	1,66	2,57	2,00
320	2,34	1,64	2,50	1,97
340	2,28	1,62	2,43	1,93
360	2,22	1,60	2,36	1,88
380	2,16	1,57	2,30	1,84
400	2,10	1,54	2,23	1,80
420	2,04	1,51	2,16	1,76
440	1,98	1,48	2,09	1,72

## 4. BALKSTEGAR

Balkstegar kan användas vid t.ex. överstycken över öppningar, vid förbindning av två betongskivor.

Balkstegarna är tillverkade av kalldragen rostfritt stål av kvalitet EN 1.4301 med en sträckgräns  $f_{yk} \geq 700$  MPa. Diametern är 5 mm.



Figur 4.1 Måttskiss för balkstegar

H (mm)	Rekommenderad isolertjocklek	a	b
140	80	150	250
160	100	150	250
180	120	150	250
200	140	150	250
220	160	150	250
240	180	150	250
260	200	150	250
280	220	150	250
300	240	150	250
320	260	150	250
340	280	150	250
360	300	150	250
380	320	150	250
400	340	150	250

Balkstegar med  $b = 250$  mm

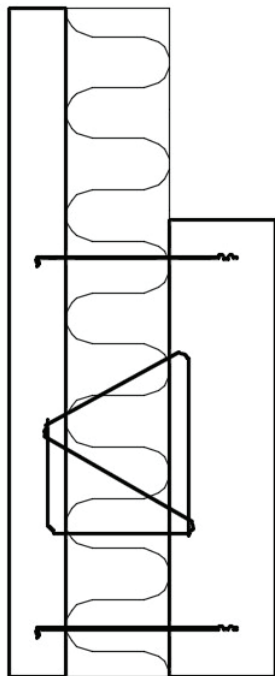
H (mm)	Rekommenderad isolertjocklek	a	b
240	180	150	300
260	200	150	300
280	220	150	300
300	240	150	300
320	260	150	300
340	280	150	300
360	300	150	300
380	320	150	300
400	340	150	300

Balkstegar med  $b = 300$  mm

## 4.1 MONTERING

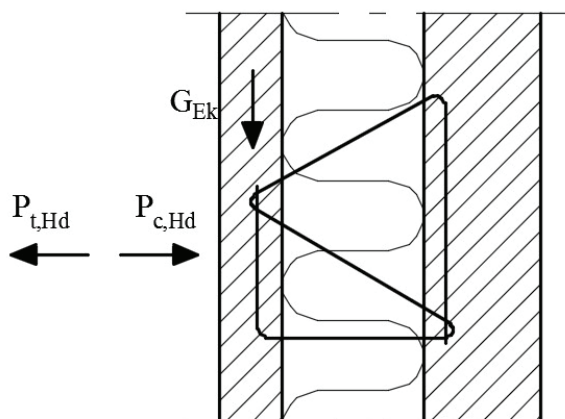
Rekommenderad höjd,  $H$ , för stegarna är isolertjockleken + 60 mm. Detta ger ett förankringsdjup av 30 mm både i ytterskiva och i innerskiva.

Förbindelsenålar bör monteras under och ovanför balkstegarna.



Figur 4.2 Montering av balkstegar

## 4.2 KRAFTER



Figur 4.3 Kraftriktningar

$G_{Ek}$  = ytterskivans karakteristiska egentyngd (verklig tyngd), som belastar en balkstege.

$P_{t,Hd}$  = dimensionerande värde för vindlast, sug, som belastar en balkstege.

$P_{c,Hd}$  = dimensionerande värde för vindlast, tryck, som belastar en balkstege.

Följande lastkombinationer ligger till grund för värdena i dimensioneringstabellen, se svensk standard SS-EN 1990:

Brottstadiet, då vindlast dominerar (6.10b):

$$P_{t,Hd} = \gamma_d \cdot 1,5 \cdot P_{t,Hk}$$

$$P_{c,Hd} = \gamma_d \cdot 1,5 \cdot P_{c,Hk}$$

Brottstadiet, då egentyngden dominerar (6.10a):

$$P_{t,Hd} = \gamma_d \cdot 1,5 \cdot \Psi_0 \cdot P_{t,Hk}$$

$$P_{c,Hd} = \gamma_d \cdot 1,5 \cdot \Psi_0 \cdot P_{c,Hk}$$

$\Psi_0 = 0,3$  (gäller för vindlast)

$\gamma_d$  = partialkoefficient som beror av säkerhetsklass enligt följande tabell:

Säkerhetsklass	Konsekvens av brott	$\gamma_d$
3	(Hög), stor risk för allvarliga personsador	1,0
2	(Medel), någon risk för allvarliga personsador	0,91
1	(Låg), liten risk för allvarliga personsador	0,83

## 4.3 TEMPERATURRÖRELSER

Hänsyn ska tas till ytterskivans temperaturrelser. Avståndet ifrån rörelsecentrum till den balkstege som ska beräknas anges med  $eH$ . I dimensioneringstabellerna anges maximalt tillåtet värde på avståndet  $eH$ .

Värdena i dimensioneringstabellerna förutsätter att:

Betongens längdutvidgning  $\alpha = 12 \cdot 10^{-6} / ^\circ C$

Temperaturskillnaden i tvärled  $\Delta T = 45^\circ C$



## 4.4 BÄRFÖRMÅGA BALKSTEGAR

I tabell 4.1 och 4.2 anges balkstegarnas bärförmåga uttryckt i karakteristisk vertikal tyngd ifrån ytterskivan,  $G_k$ . I tabellen framgår vilken vindlast, sug eller tryck, som gäller vid respektive bärförmåga.

Tabellernas värden gäller vid hård isolering (t.ex. cellplast). Värden inom parentes gäller vid mjuk isolering (t.ex. stenull). Om endast ett värde anges gäller detta oavsett typ av isolering.

Följande villkor ska vara uppfyllt:

$$G_{Ek} \leq G_k$$

Där  $G_k$  är karakteristisk bärförmåga, som anges i tabellerna.

I tabellerna anges det maximala avståndet eH som ett bärarkare kan placeras ifrån rörelsecentrum.

Bärförmågan för en balkstege beror på hur stor vindlast som belastar stegen. Belastad vindlast kan minskas genom att montera bakstegarna tätare eller komplettera med fler förbindelsenålar.

Rätlinjig interpolering gäller mellan samtliga värden i tabellerna.

Följande förutsättningar gäller:

- Betongkvalitet C30/37
- Säkerhetsklass 2
- Förankringsdjup 30 mm

**Tabell 4.1** Karakteristisk bärförmåga,  $G_k$ , som kan belasta varje balkstege, vid dimensionerande vindlast tryck.

Karakteristisk bärförmåga för balkstegar, $G_k$ (kN)				
Dimensionerande vindlast <b>tryck</b> (kN) per balkstege				
B (mm)	H (mm)	$P_{c,Hd} = 0$	$P_{c,Hd} = 0,5$	$P_{c,Hd} = 1,0$
		$e_H \leq 5$ (m)	$e_H \leq 5$ (m)	$e_H \leq 5$ (m)
250	140	1,49	1,51	1,28
250	160	1,30	1,30	1,10
250	180	1,16	1,14	0,97
250	200	1,05	1,04	0,88
250	220	0,96	0,94	0,80
250	240	0,89	0,87	0,73
250	260	0,81	0,80	0,67
250	280	0,75	0,73	0,61
250	300	0,62	0,59	0,48
250	320	0,51	0,48	0,38
250	340	0,43	0,39	0,32 (0,29)
250	360	0,37	0,32	0,29 (0,23)
250	380	0,31	0,28 (0,27)	0,28 (0,18)
250	400	0,27	0,26 (0,22)	0,26 (0,14)
300	240	1,11	1,17	0,97
300	260	1,01	0,95	0,77
300	280	0,83	0,77	0,60
300	300	0,69	0,62	0,53 (0,47)
300	320	0,59	0,50	0,50 (0,36)
300	340	0,49	0,47 (0,41)	0,47 (0,27)
300	360	0,44 (0,42)	0,44 (0,34)	0,44 (0,21)
300	380	0,42 (0,36)	0,42 (0,28)	0,42 (0,16)
300	400	0,40 (0,31)	0,40 (0,24)	0,40 (0,12)

**Tabell 4.2** Karakteristisk bärförmåga,  $G_k$ , som kan belasta varje balkstege, vid dimensionerande vindlast sug.

Karakteristisk bärförmåga för balkstegar, $G_k$ (kN)					
Dimensionerande vindlast sug (kN) per balkstege					
B (mm)	H (mm)	$P_{c,Hd} = 0$	$P_{c,Hd} = 0,5$	$P_{c,Hd} = 1,0$	$P_{c,Hd} = 1,5$
		$e_H \leq 5$ (m)	$e_H \leq 5$ (m)	$e_H \leq 5$ (m)	$e_H \leq 5$ (m)
250	140	1,49	1,31	1,26	1,05
250	160	1,30	1,14	1,10	0,91
250	180	1,16	1,02	0,98	0,81
250	200	1,05	0,91	0,89	0,73
250	220	0,96	0,84	0,81	0,67
250	240	0,89	0,77	0,74	0,61
250	260	0,81	0,71	0,68	0,56
250	280	0,75	0,66	0,63	0,52
250	300	0,62	0,62	0,60	0,49
250	320	0,51	0,51	0,51	0,46
250	340	0,43	0,43	0,43	0,42
250	360	0,37	0,37	0,37	0,37
250	380	0,31	0,31	0,31	0,31
250	400	0,27	0,27	0,27	0,27
300	240	1,11	0,99	0,99	0,86
300	260	1,01	0,91	0,91	0,79
300	280	0,83	0,83	0,83	0,73
300	300	0,69	0,69	0,69	0,68
300	320	0,59	0,59	0,59	0,59
300	340	0,49	0,49	0,49	0,49
300	360	0,44 (0,42)	0,44 (0,42)	0,44 (0,42)	0,44 (0,42)
300	380	0,42 (0,36)	0,42 (0,36)	0,42 (0,36)	0,42 (0,36)
300	400	0,40 (0,31)	0,40 (0,31)	0,40 (0,31)	0,40 (0,31)

## 5. ARTIKLAR

I efterföljande tabeller ges artikelnummer och benämning till de produkter som har beskrivits i tidigare kapitel. Tabellerna anger artikelnummer för utförande i rostfritt stål, EN 1.4301 och syrafast rostfritt stål, EN 1.4401.

### 5.1 U-SINUS

Tabell 5.1.1 U-Sinus A2, Ø 4 mm, EN 1.4301

Dimension (Ø x H x b x H)	Art.nr.	Antal/förp.	Material
Ø4x120x40x120mm	0734124	500 st	EN 1.4301
Ø4x140x40x140mm	0734144	500 st	EN 1.4301
Ø4x160x40x160mm	0734164	500 st	EN 1.4301
Ø4x180x40x180mm	0734184	250 st	EN 1.4301
Ø4x200x40x200mm	0734204	250 st	EN 1.4301
Ø4x220x40x220mm	0734224	250 st	EN 1.4301
Ø4x240x40x240mm	0734244	250 st	EN 1.4301
Ø4x260x40x260mm	0734264	250 st	EN 1.4301
Ø4x280x40x280mm	0734280	250 st	EN 1.4301
Ø4x300x40x300mm	0734304	250 st	EN 1.4301
Ø4x320x40x320mm	0734320	250 st	EN 1.4301
Ø4x340x40x340mm	0734344	250 st	EN 1.4301



Tabell 5.1.2 U-Sinus A2 , Ø 5 mm, EN 1.4301

Dimension (Ø x H x b x H)	Art.nr.	Antal/förp.	Material
Ø5x240x40x240mm	0735244	100 st	EN 1.4301
Ø5x260x40x260mm	0735264	100 st	EN 1.4301
Ø5x280x40x280mm	0735280	100 st	EN 1.4301
Ø5x300x40x300mm	0735300	100 st	EN 1.4301
Ø5x320x40x320mm	0735320	100 st	EN 1.4301
Ø5x340x40x340mm	0735340	100 st	EN 1.4301
Ø5x360x40x360mm	0735360	100 st	EN 1.4301
Ø5x380x40x380mm	0735380	100 st	EN 1.4301
Ø5x400x40x400mm	0735400	100 st	EN 1.4301
Ø5x420x40x420mm	0735420	100 st	EN 1.4301
Ø5x450x40x450mm	0735450	60 st	EN 1.4301
Ø5x500x40x500mm	0735500	60 st	EN 1.4301



Tabell 5.1.3 U-Sinus A4, Ø 4 mm, EN 1.4401

Dimension (Ø x H x b x H)	Art.nr.	Antal/förp.	Material
Ø4x120x40x120mm	0744120	500 st	EN 1.4401
Ø4x160x40x160mm	0744164	500 st	EN 1.4401
Ø4x180x40x180mm	0744184	250 st	EN 1.4401
Ø4x200x40x200mm	0744204	250 st	EN 1.4401
Ø4x220x40x220mm	0744224	250 st	EN 1.4401
Ø4x240x40x240mm	0744244	250 st	EN 1.4401
Ø4x260x40x260mm	0744264	250 st	EN 1.4401
Ø4x280x40x280mm	0744284	250 st	EN 1.4401
Ø4x300x40x300mm	0744304	250 st	EN 1.4401
Ø4x320x40x320mm	0744320	250 st	EN 1.4401
Ø4x340x40x340mm	0744340	250 st	EN 1.4401



Tabell 5.1.4 U-Sinus A4, Ø 5 mm, EN 1.4401

Dimension (Ø x H x b x H)	Art.nr.	Antal/förp.	Material
Ø5x260x40x260mm	0745264	100 st	EN 1.4401
Ø5x280x40x280mm	0745284	100 st	EN 1.4401
Ø5x300x40x300mm	0745300	100 st	EN 1.4401
Ø5x320x40x320mm	0745324	100 st	EN 1.4401
Ø5x340x40x340mm	0745344	100 st	EN 1.4401
Ø5x360x40x360mm	0745360	100 st	EN 1.4401
Ø5x380x40x380mm	0745384	100 st	EN 1.4401
Ø5x400x40x400mm	0745404	100 st	EN 1.4401
Ø5x450x40x450mm	0745454	100 st	EN 1.4401



## 5.2 UNDERBYGEL

Tabell 5.2.1 Underbygel A2, Ø 4 mm, EN 1.4301

Dimension (Ø x H)	Art.nr.	Antal/förp.	Material
Ø4x160mm	8140190	100 st	EN 1.4301
Ø4x180mm	8140141	100 st	EN 1.4301
Ø4x200mm	8140156	100 st	EN 1.4301
Ø4x220mm	8140181	100 st	EN 1.4301
Ø4x240mm	8140150	100 st	EN 1.4301
Ø4x260mm	8140138	100 st	EN 1.4301
Ø4x280mm	8140160	100 st	EN 1.4301
Ø4x300mm	8140139	100 st	EN 1.4301
Ø4x320mm	8140222	100 st	EN 1.4301
Ø4x340mm	8140223	100 st	EN 1.4301



Tabell 5.2.2 Underbygel A2, Ø 5 mm, EN 1.4301

Dimension (Ø x H)	Art.nr.	Antal/förp.	Material
Ø5x260mm	8150104	100 st	EN 1.4301
Ø5x280mm	8150068	100 st	EN 1.4301
Ø5x300mm	8150069	100 st	EN 1.4301
Ø5x320mm	8150070	100 st	EN 1.4301
Ø5x340mm	8150106	100 st	EN 1.4301
Ø5x360mm	8150100	100 st	EN 1.4301
Ø5x380mm	8150155	100 st	EN 1.4301
Ø5x400mm	8150166	100 st	EN 1.4301
Ø5x420mm	8150167	100 st	EN 1.4301

## 5.3 UPPSTICKSBYGEL

Tabell 5.3.1 Uppsticksbygel A2, Ø 4 mm, EN 1.4301

Dimension (Ø x H)	Art.nr.	Antal/förp.	Material
Ø4x160mm	0734001	100 st	EN 1.4301
Ø4x180mm	0734002	100 st	EN 1.4301
Ø4x200mm	0734003	100 st	EN 1.4301
Ø4x220mm	0734004	100 st	EN 1.4301
Ø4x240mm	0734005	100 st	EN 1.4301
Ø4x260mm	0734006	100 st	EN 1.4301
Ø4x280mm	0734007	100 st	EN 1.4301
Ø4x300mm	0734008	100 st	EN 1.4301
Ø4x320mm	0734009	100 st	EN 1.4301
Ø4x340mm	0734010	100 st	EN 1.4301
Ø4x360mm	0734011	100 st	EN 1.4301
Ø4x380mm	0734014	100 st	EN 1.4301
Ø4x400mm	0734016	100 st	EN 1.4301



Tabell 5.3.2 Uppsticksbygel A4, Ø 4 mm, EN 1.4401

Dimension (Ø x H)	Art.nr.	Antal/förp.	Material
Ø4x160mm	0744001	100 st	EN 1.4401
Ø4x180mm	0744002	100 st	EN 1.4401
Ø4x200mm	0744003	100 st	EN 1.4401
Ø4x220mm	0744004	100 st	EN 1.4401
Ø4x240mm	0744005	100 st	EN 1.4401
Ø4x260mm	0744006	100 st	EN 1.4401
Ø4x280mm	0744007	100 st	EN 1.4401
Ø4x300mm	0744008	100 st	EN 1.4401
Ø4x320mm	0744009	100 st	EN 1.4401
Ø4x340mm	0744010	100 st	EN 1.4401
Ø4x360mm	0744011	100 st	EN 1.4401



## 5.4 KLÄMBYGEL

Tabell 5.4.1 Klämbygel A2, Ø 4 mm, EN 1.4301

Dimension (Ø x H)	Art.nr.	Antal/förp.	Material
Ø4x120mm	8140134	100 st	EN 1.4301
Ø4x140mm	8140224	100 st	EN 1.4301
Ø4x160mm	8140116	100 st	EN 1.4301
Ø4x180mm	8140117	100 st	EN 1.4301
Ø4x200mm	8140118	100 st	EN 1.4301
Ø4x220mm	8140119	100 st	EN 1.4301
Ø4x240mm	8140120	100 st	EN 1.4301
Ø4x260mm	8140121	100 st	EN 1.4301
Ø4x280mm	8140122	100 st	EN 1.4301
Ø4x300mm	8140123	100 st	EN 1.4301
Ø4x320mm	8140124	100 st	EN 1.4301
Ø4x340mm	8140225	100 st	EN 1.4301



Tabell 5.4.2 Klämbygel A2, Ø 5 mm, EN 1.4301

Dimension (Ø x H)	Art.nr.	Antal/förp.	Material
Ø5x260mm	8150065	100 st	EN 1.4301
Ø5x280mm	8150094	100 st	EN 1.4301
Ø5x300mm	8150066	100 st	EN 1.4301
Ø5x320mm	8150095	100 st	EN 1.4301
Ø5x340mm	8150096	100 st	EN 1.4301
Ø5x360mm	8150101	100 st	EN 1.4301
Ø5x380mm	8150097	100 st	EN 1.4301
Ø5x400mm	8150168	100 st	EN 1.4301
Ø5x420mm	8150169	100 st	EN 1.4301

## 5.5 BA-1 Ø7MM

Tabell 5.5.1 BA-1-07 A2, Ø 7 mm, EN 1.4301

Dimension (Ø x H)	Art.nr.	Antal/pall	Material
Ø7x160mm	8170011	enl. order	EN 1.4301
Ø7x180mm	8170012	enl. order	EN 1.4301
Ø7x200mm	8170013	enl. order	EN 1.4301
Ø7x220mm	8170014	enl. order	EN 1.4301
Ø7x240mm	8170015	enl. order	EN 1.4301
Ø7x260mm	8170016	enl. order	EN 1.4301
Ø7x280mm	8170017	enl. order	EN 1.4301
Ø7x300mm	8170018	enl. order	EN 1.4301
Ø7x320mm	8170019	enl. order	EN 1.4301
Ø7x340mm	8170020	enl. order	EN 1.4301
Ø7x360mm	8170021	enl. order	EN 1.4301
Ø7x380mm	8170023	enl. order	EN 1.4301



Tabell 5.5.2 BA-1-07 A4, Ø 7 mm, EN 1.4401

Dimension (Ø x H)	Art.nr.	Antal/pall	Material
Ø7x160mm	8170028	enl. order	EN 1.4401
Ø7x180mm	8170029	enl. order	EN 1.4401
Ø7x200mm	8170030	enl. order	EN 1.4401
Ø7x220mm	8170031	enl. order	EN 1.4401
Ø7x240mm	8170032	enl. order	EN 1.4401
Ø7x260mm	8170033	enl. order	EN 1.4401
Ø7x280mm	8170034	enl. order	EN 1.4401

## 5.6 BA-1 Ø8MM

Tabell 5.6.1 BA-1-08 A2, Ø 8 mm, EN 1.4301

Dimension (Ø x H)	Art.nr.	Antal/pall	Material
Ø8x200mm	8180016	enl. order	EN 1.4301
Ø8x220mm	8180017	enl. order	EN 1.4301
Ø8x240mm	8180018	enl. order	EN 1.4301
Ø8x260mm	8180019	enl. order	EN 1.4301
Ø8x280mm	8180020	enl. order	EN 1.4301
Ø8x300mm	8180021	enl. order	EN 1.4301
Ø8x320mm	8180042	enl. order	EN 1.4301
Ø8x340mm	8180086	enl. order	EN 1.4301
Ø8x360mm	8180091	enl. order	EN 1.4301
Ø8x380mm	8180087	enl. order	EN 1.4301
Ø8x400mm	8180115	enl. order	EN 1.4301



Tabell 5.6.2 BA-1-08 A4, Ø 8 mm, EN 1.4401

Dimension (Ø x H)	Art.nr.	Antal/pall	Material
Ø8x200mm	8180028	enl. order	EN 1.4401
Ø8x220mm	8180029	enl. order	EN 1.4401
Ø8x240mm	8180030	enl. order	EN 1.4401
Ø8x260mm	8180031	enl. order	EN 1.4401
Ø8x280mm	8180032	enl. order	EN 1.4401
Ø8x300mm	8180033	enl. order	EN 1.4401
Ø8x320mm	8180034	enl. order	EN 1.4401



## 5.7 BA-1 Ø9MM

Tabell 5.7.1 BA-1-09 A2, Ø 9 mm, EN 1.4301

Dimension (Ø x H)	Art.nr.	Antal/pall	Material
Ø9x200mm	8190002	enl. order	EN 1.4301
Ø9x220mm	8190003	enl. order	EN 1.4301
Ø9x240mm	8190004	enl. order	EN 1.4301
Ø9x260mm	8190005	enl. order	EN 1.4301
Ø9x280mm	8190006	enl. order	EN 1.4301
Ø9x300mm	8190007	enl. order	EN 1.4301
Ø9x320mm	8190008	enl. order	EN 1.4301
Ø9x340mm	8190009	enl. order	EN 1.4301
Ø9x360mm	8190010	enl. order	EN 1.4301
Ø9x380mm	8190011	enl. order	EN 1.4301
Ø9x400mm	8190012	enl. order	EN 1.4301
Ø9x420mm	8190013	enl. order	EN 1.4301
Ø9x440mm	8190014	enl. order	EN 1.4301



Tabell 5.7.2 BA-1-09 A4, Ø 9 mm, EN 1.4401

Dimension (Ø x H)	Art.nr.	Antal/pall	Material
Ø9x200mm	8190027	enl. order	EN 1.4401
Ø9x220mm	8190028	enl. order	EN 1.4401
Ø9x240mm	8190029	enl. order	EN 1.4401
Ø9x260mm	8190030	enl. order	EN 1.4401
Ø9x280mm	8190031	enl. order	EN 1.4401
Ø9x300mm	8190015	enl. order	EN 1.4401
Ø9x320mm	8190016	enl. order	EN 1.4401
Ø9x340mm	8190017	enl. order	EN 1.4401
Ø9x360mm	8190018	enl. order	EN 1.4401
Ø9x380mm	8190019	enl. order	EN 1.4401
Ø9x400mm	8190020	enl. order	EN 1.4401



## 5.8 BA-1 Ø10MM

Tabell 5.8.1 BA-1-10 A2, Ø 10 mm, EN 1.4301

Dimension (Ø x H)	Art.nr.	Antal/pall	Material
Ø10x320mm	8110106	enl. order	EN 1.4301
Ø10x340mm	8110067	enl. order	EN 1.4301
Ø10x360mm	8110072	enl. order	EN 1.4301
Ø10x380mm	8110015	enl. order	EN 1.4301
Ø10x400mm	8110021	enl. order	EN 1.4301



Tabell 5.8.2 BA-1-10 A4, Ø 10 mm, EN 1.4401

Dimension (Ø x H)	Art.nr.	Antal/pall	Material
Ø10x320mm	8110016	enl. order	EN 1.4401
Ø10x340mm	8110018	enl. order	EN 1.4401
Ø10x360mm	8110017	enl. order	EN 1.4401
Ø10x380mm	8110051	enl. order	EN 1.4401
Ø10x400mm	8110092	enl. order	EN 1.4401

## 5.9 BA-2 Ø7, 8 & 9MM

Tabell 5.7 BA-2

Dimension (H)	Art.nr.	Antal/pall	Material
200-440	På begäran	enl. order	EN 1.4301 / EN 1.4401



## 5.10 FÖRBINDELSESTEGE

Tabell 5.10.1 1200mm, 1.4301

Dimension (HxL)	Art.nr.	Antal/pall	Material
100x1200mm	05100	500	EN 1.4301
120x1200mm	05120	500	EN 1.4301
140x1200mm	05140	500	EN 1.4301
160x1200mm	05160	500	EN 1.4301
180x1200mm	05180	500	EN 1.4301
200x1200mm	05200	500	EN 1.4301
220x1200mm	05220	500	EN 1.4301
240x1200mm	05240	500	EN 1.4301
260x1200mm	05260	500	EN 1.4301
280x1200mm	05280	500	EN 1.4301
300x1200mm	05300	500	EN 1.4301
380x1200mm	05380	500	EN 1.4301
400x1200mm	05400	500	EN 1.4301

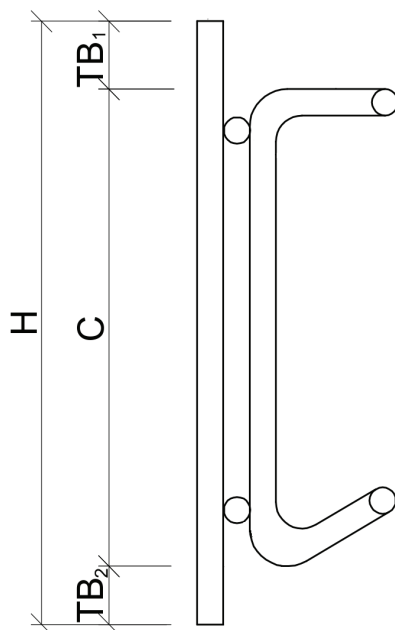
Tabell 5.10.2 2400mm, 1.4301

Dimension (HxL)	Art.nr.	Antal/pall	Material
100x2400mm	05100/2400	500	EN 1.4301
120x2400mm	05120/2400	500	EN 1.4301
140x2400mm	05140/2400	500	EN 1.4301
160x2400mm	05160/2400	500	EN 1.4301
180x2400mm	05180/2400	500	EN 1.4301
200x2400mm	05200/2400	500	EN 1.4301
220x2400mm	05220/2400	500	EN 1.4301
240x2400mm	05240/2400	500	EN 1.4301
260x2400mm	05260/2400	500	EN 1.4301
280x2400mm	05280/2400	500	EN 1.4301
300x2400mm	05300/2400	500	EN 1.4301
380x2400mm	05380/2400	500	EN 1.4301
400x2400mm	05400/2400	500	EN 1.4301

\*På begäran kan förbindelsestegar tillverkas i höjder mellan 90 - 480mm och längder mellan 900 - 3600mm i längdintervall om 300mm



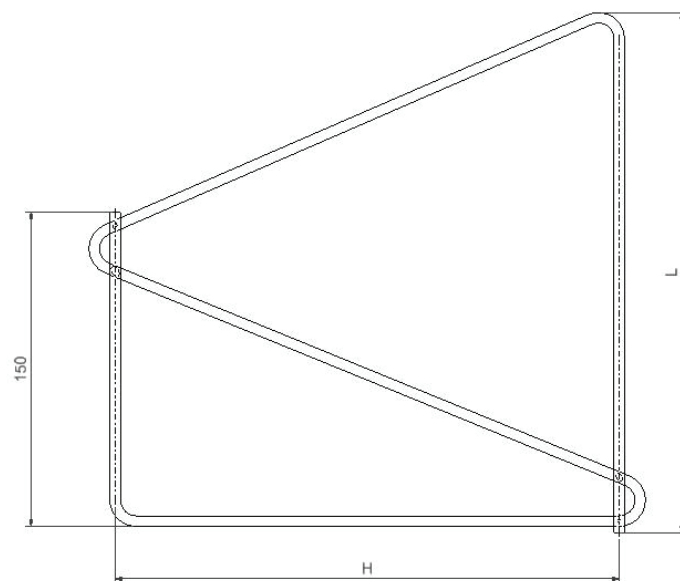
## 5.11 SKALVÄGGSSTEGE



Tabell 5.11.1 Skalväggsstege

Höjd	Längd	tb1	tb2	Art.nr.	Antal/bunt	Material
160	2400	20	20	SV160-20/20 2,4	100 st	Sds500
180	2400	20	20	SV180-20/20 2,4	100 st	Sds500
180	3000	20	20	SV180-20/20 3,0	100 st	Sds500
200	2400	20	20	SV200-20/20 2,4	100 st	Sds500
200	2700	20	20	SV200-20/20 2,7	100 st	Sds500
200	3000	20	20	SV200-20/20 3,0	100 st	Sds500
200	3900	20	20	SV200-20/20 3,9	100 st	Sds500
200	2400	20	40	SV200-20/20 2,4	100 st	Sds500
200	2400	40	20	SV200-20/20 2,4	100 st	Sds500
200	2400	40	40	SV200-20/20 2,4	100 st	Sds500
220	2400	20	20	SV220-20/20 2,4	100 st	Sds500
220	2700	20	20	SV220-20/20 2,7	100 st	Sds500
220	3000	20	20	SV220-20/20 3,0	100 st	Sds500
220	2400	20	40	SV220-20/20 2,4	100 st	Sds500
220	2400	40	20	SV220-20/20 2,4	100 st	Sds500
220	2400	40	40	SV220-20/20 2,4	100 st	Sds500
250	2400	20	20	SV250-20/20 2,4	50 st	Sds500
250	2700	20	20	SV250-20/20 2,7	50 st	Sds500
250	2400	40	20	SV250-20/20 2,4	50 st	Sds500
250	2400	40	40	SV250-20/20 2,4	50 st	Sds500
250	2700	40	40	SV250-20/20 2,7	50 st	Sds500
300	2400	20	20	SV300-20/20 2,4	50 st	Sds500
300	2400	20	40	SV300-20/20 2,4	50 st	Sds500
300	2400	40	40	SV300-20/20 2,4	50 st	Sds500

## 5.12 BALKSTEGE



Tabell 5.12.1 *Balkstege A2*

Art.nr.	Benämning	H	L	Antal/förp	Material
8150146	BALKSTEGE 140x250	140	250	enl. order	EN 1.4301
8150145	BALKSTEGE 160x250	160	250	enl. order	EN 1.4301
8150112	BALKSTEGE 180x250	180	250	enl. order	EN 1.4301
8150113	BALKSTEGE 200x250	200	250	enl. order	EN 1.4301
8150107	BALKSTEGE 220x250	220	250	enl. order	EN 1.4301
8150115	BALKSTEGE 240x250	240	250	enl. order	EN 1.4301
8150116	BALKSTEGE 260x250	260	250	enl. order	EN 1.4301
8150117	BALKSTEGE 280x250	280	250	enl. order	EN 1.4301
8150164	BALKSTEGE 300x250	300	250	enl. order	EN 1.4301
8150242	BALKSTEGE 320x250	320	250	enl. order	EN 1.4301
8150193	BALKSTEGE 340x250	340	250	enl. order	EN 1.4301
8150195	BALKSTEGE 360x250	360	250	enl. order	EN 1.4301
8150125	BALKSTEGE 380x250	380	250	enl. order	EN 1.4301
8150243	BALKSTEGE 400x250	400	250	enl. order	EN 1.4301
Art.nr.	Benämning	H	L	Antal/förp	Material
8150244	BALKSTEGE 240x300	240	300	enl. order	EN 1.4301
8150245	BALKSTEGE 260x300	260	300	enl. order	EN 1.4301
8150246	BALKSTEGE 280x300	280	300	enl. order	EN 1.4301
8150247	BALKSTEGE 300x300	300	300	enl. order	EN 1.4301
8150184	BALKSTEGE 320x300	320	300	enl. order	EN 1.4301
8150185	BALKSTEGE 340x300	340	300	enl. order	EN 1.4301
8150248	BALKSTEGE 360x300	360	300	enl. order	EN 1.4301
8150249	BALKSTEGE 380x300	380	300	enl. order	EN 1.4301
8150250	BALKSTEGE 400x300	400	300	enl. order	EN 1.4301

Tabell 5.12.2 Balkstege A4

Art.nr.	Benämning	H	L	Antal/förp	Material
8150223	BALKSTEGE 140x250	140	250	enl. order	EN 1.4401
8150222	BALKSTEGE 160x250	160	250	enl. order	EN 1.4401
8150217	BALKSTEGE 180x250	180	250	enl. order	EN 1.4401
8150224	BALKSTEGE 200x250	200	250	enl. order	EN 1.4401
8150225	BALKSTEGE 220x250	220	250	enl. order	EN 1.4401
8150226	BALKSTEGE 240x250	240	250	enl. order	EN 1.4401
8150221	BALKSTEGE 260x250	260	250	enl. order	EN 1.4401
8150227	BALKSTEGE 280x250	280	250	enl. order	EN 1.4401
8150228	BALKSTEGE 300x250	300	250	enl. order	EN 1.4401
8150251	BALKSTEGE 320x250	320	250	enl. order	EN 1.4401
8150252	BALKSTEGE 340x250	340	250	enl. order	EN 1.4401
8150253	BALKSTEGE 360x250	360	250	enl. order	EN 1.4401
8150254	BALKSTEGE 380x250	380	250	enl. order	EN 1.4401
8150255	BALKSTEGE 400x250	400	250	enl. order	EN 1.4401
Art.nr.	Benämning	H	L	Antal/förp	Material
8150256	BALKSTEGE 240x300	240	300	enl. order	EN 1.4401
8150257	BALKSTEGE 260x300	260	300	enl. order	EN 1.4401
8150258	BALKSTEGE 280x300	280	300	enl. order	EN 1.4401
8150259	BALKSTEGE 300x300	300	300	enl. order	EN 1.4401
8150260	BALKSTEGE 320x300	320	300	enl. order	EN 1.4401
8150261	BALKSTEGE 340x300	340	300	enl. order	EN 1.4401
8150262	BALKSTEGE 360x300	360	300	enl. order	EN 1.4401
8150263	BALKSTEGE 380x300	380	300	enl. order	EN 1.4401
8150264	BALKSTEGE 400x300	400	300	enl. order	EN 1.4401





# / OM JOMA



## OM JOMA - FRÅN GEM TILL BYGGPRODUKTER

Joma AB ingår tillsammans med systerbolagen Jowema AB, Bistål AB och Runå AB i EBIM-Gruppen som ägs av bröderna Yngve och Rickard Josefsson. Joma AB startades redan 1944 av deras föräldrar Gunnar och Eiris Josefsson där den senare har givit namn åt EBIM - "Eiris Barn I Målskog".

Verksamheten började med gemtillverkning och knappar till stoppmöbler. Idag tillverkas en mängd olika produkter av tråd och stålband, framför allt till byggnadsindustrin i form av byggbeslag och murverksinfästningar. Bearbetning av rostfritt material är en av företagets specialiteter.

Joma har tillverkat skalmursinfästningar och byggbeslag i mer än 30 år och idag tillverkas produkterna i en modern, 17 000 m<sup>2</sup> stor, anläggning i Målskog strax utanför Gnosjö. Jomas stora lagerkapacitet och erkända servicegrad garanterar snabba leveranser av produkter med hög kvalitet tillverkade i Gnosjö.

Såväl Jomas kramlor som bistålsarmering är CE-märkta och fabriken egen tillverkningskontroll är certifierad av SP Sveriges Tekniska Forskningsinstitut.

För att underlätta användandet av Joma skalmursprodukter har Joma tagit fram en dimensioneringsanvisning som kan laddas ner från hemsidan, [www.joma.se](http://www.joma.se). Handboken innehåller anvisningar som anger dimensionerande bärförmåga, tryckkraftskapaciteter och utdragsvärden.

## KVALITETSPOLICY

Joma AB:s övergripande kvalitetsmål är att tillhandahålla väl fungerande produkter och god service med hög och jämn kvalitetsnivå. Produkterna och tjänsterna ska uppfylla kundernas krav som framgår av gällande specifikationer eller andra avtalade villkor.

DETTA INNEBÄR BL.A. ATT MARKNADSFÖRDA PRODUKTER & TJÄNSTER:

- Uppfyller önskade, avtalade och utlovade produkttegenskaper.
- Produkterna levereras i rätt tid och till överenskomna priser.
- Uppfyller krav i tillämpliga normer, lagar och förordningar.
- Uppfyller i tekniskt hänseende de krav som kan anses följa av handelsbruk och god sedvänja.





## VI STÅR FÖR KVALITET, EFFEKTIVITET OCH INNOVATION

### MÅLSÄTTNINGEN FÖRVERKLIGAS GENOM ATT:

- De anställda besitter goda kunskaper inom det egna arbetsområdet och känner ansvar för utfört arbete samt att de förstår och tillämpar Joma AB:s kvalitetspolicy.
- De anställda kan identifiera och rapportera problem som rör produkt, process och kvalitetssystem inom det egna arbetsområdet.
- Utrustning och lokaler är ändamålsenliga och i gott skick.
- Organisation, ansvar och befogenheter för företagets olika insatser är fastlagda.
- Ett system för kvalitetsstyrning enligt ISO 9001 är inarbetat i företaget.
- Kvalitetssystemet ständigt förbättras.

### MILJÖPOLICY

Med kunden i centrum ska Joma AB verka för en varaktigt hållbar utveckling med målsättningen att den samlade miljöpåverkan från företagets verksamhet, produkter och tjänster ska rymmas inom ramarna för vad människan och naturen tål. Förbättringar inom miljöområdet ska ske i takt med vad som är tekniskt och ekonomiskt möjligt.

### DET INNEBÄR FÖLJANDE:

- Vi ska uppfylla kraven i tillämpliga lagar och bestämmelser samt därutöver arbeta för ständiga förbättringar när det gäller miljön. Vi ska även inhämta och ta hänsyn till våra kunders nuvarande och kommande krav, som ska påverka vårt miljöarbete.
- Verksamhetens påverkan på miljön i form av utsläpp, buller och avfall ska regelbundet kontrolleras, utvärderas och om möjligt minskas.
- Vi ska arbeta för ett minskat resursutnyttjande när det gäller råvaror och energi.
- Vid all produkt- och processutveckling ska hänsyn tas till den totala miljöpåverkan. Vid konstruktion av nya produkter ska vår strävan vara att använda sådana material, som är skonsamma mot miljön och underlättar återvinning. Val av förpackning ska ske efter samma principer.
- I takt med tekniska landvinningar ska vi verka för största möjliga återvinning av tillverkningsspill, uttjänta produkter och tillverkningsutrustningar.
- Joma är anslutet till Reparegistret.
- Vi ska utöva påverkan på våra leverantörer och entreprenörer så att dessa bidrar till att kraven i Jomas miljöpolicy uppfylls.
- Våra transporter ska ständigt vara föremål för effektivisering och förbättring i syfte att minska de negativa effekterna på miljön.
- Alla anställda ska ha sådan information och utbildning att de kan utföra sina uppgifter på ett miljömässigt ansvarsfullt sätt.
- Vi ska i vårt miljöarbete ha en öppen attityd i våra kontakter med kunder, leverantörer, myndigheter och allmänhet.

Distribueras av:

**Ahlsell Sverige AB - Betongkomplement**

HauCon Platsgjutet Tel: 0582-126 00 E-post: [info@haucon.se](mailto:info@haucon.se)  
SKB Väst Prefab Tel: 010-476 07 50 E-post: [info@skbvast.se](mailto:info@skbvast.se)  
[www.ahlsell.se](http://www.ahlsell.se)



**HAUCON<sup>®</sup>**  
En del av Ahlsell