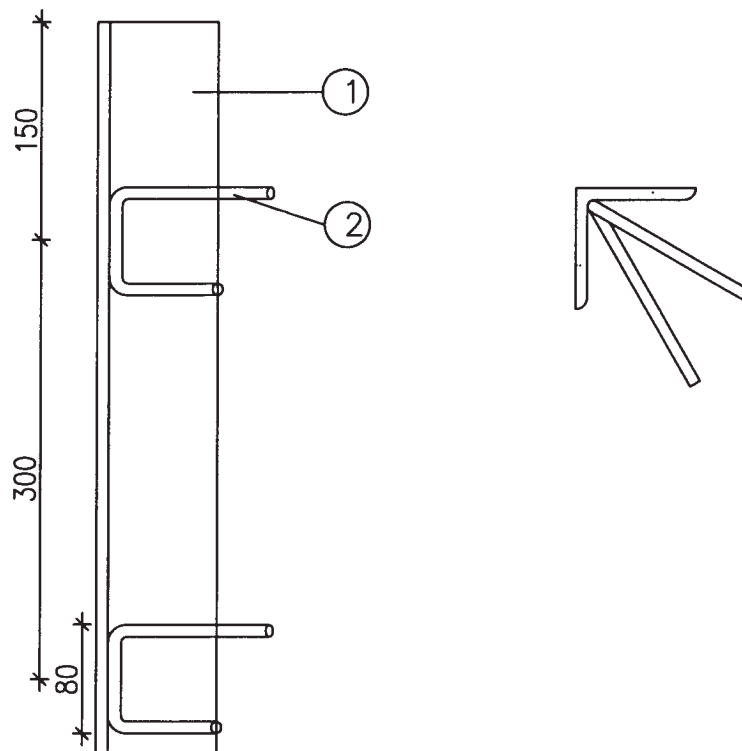


Vinkelstål (ytterhörn)

KTU



FÖRSTA FÖRANKRINGEN 150 mm FRÅN ÄNDEN, DE FÖLJANDE cc 300 mm

	No.	Material	kg/m
KTU 50	① L50x5	S235JR+AR	4,2
	② Förankring	K500B-T	
KTU 80	① L80x8	S235JR+AR	11,0
	② Förankring	K500B-T	
KTU 100	① L100x10	S235JR+AR	16,0
	② Förankring	K500B-T	

VID MONTERING BÖJS FÖRANKRINGSSTÅLEN ENLIGT KONSTRUKTÖRENS DIREKTIV