

**Kompakt-
kulventil
AVI 1309**



**Tryggt
val**

a-collection

Kompaktkulventil AVI 1309

Konstruktion

Kompakt kulventil med flytande homogen kula, fullt genomlopp och blåsutsäker antistatisk spindel, låsbart handtag samt ISO 5211 toppfläns för direktmontage av manöverdon. Ventilhuset försett med gängade bulthål för montage mellan flänsar eller som ändventil.

Användningsområde

Avstängningsventil för neutrala och aggressiva vätskor såsom lut, syror, oljor inom kemisk industri samt gaser.

Dimension

DN15-DN100.

Tryck och temperatur

PN16/PN40 DN15-DN50
 PN10/PN16 DN65-DN100
 -20+200°C, se diagram.

Flänsstandard

EN 1092-1.

Godkännande

CE/PED 97/23/EC Kategori III, Modul H.
 Ventiler DN32-DN100 är märkta CE0035.
 ISO 15848-1.

Märkning och certifikat

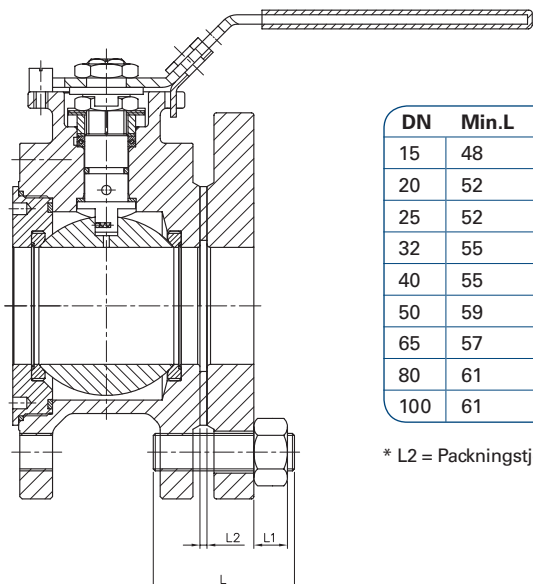
Ventilhuset är märkt med DN, PN, CE, material samt heat no.
 Ventilen kan levereras med 3.1 materialcertifikat.

Underhåll och installation

Ventilen är underhållsfri vid normala driftförhållanden, packboxen är justerbar om spaken demonteras.

Flänspackningar skall användas, ventilen kan monteras i valfritt läge, vertikalt och horisontellt. Ventil skall i drift vara i helt öppet eller helt stängt läge.

Bultlängder för montage

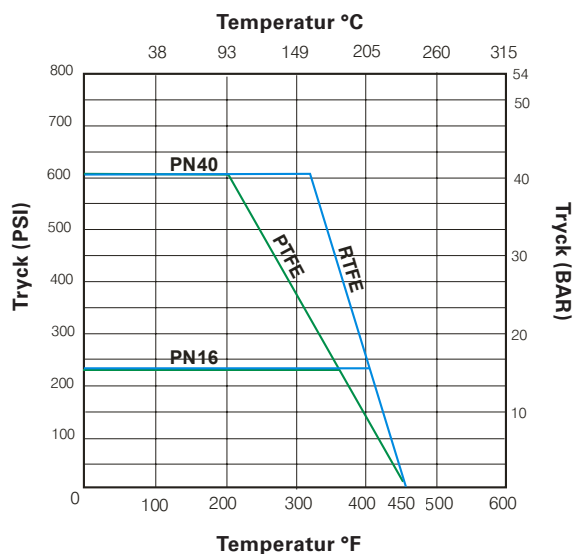


DN	Min.L	L1	L2
15	48	10	1,5-3
20	52	10	1,5-3
25	52	10	1,5-3
32	55	13	1,5-3
40	55	13	1,5-3
50	59	13	1,5-3
65	57	13	1,5-3
80	61	13	1,5-3
100	61	13	1,5-3

* L2 = Packningstjocklek



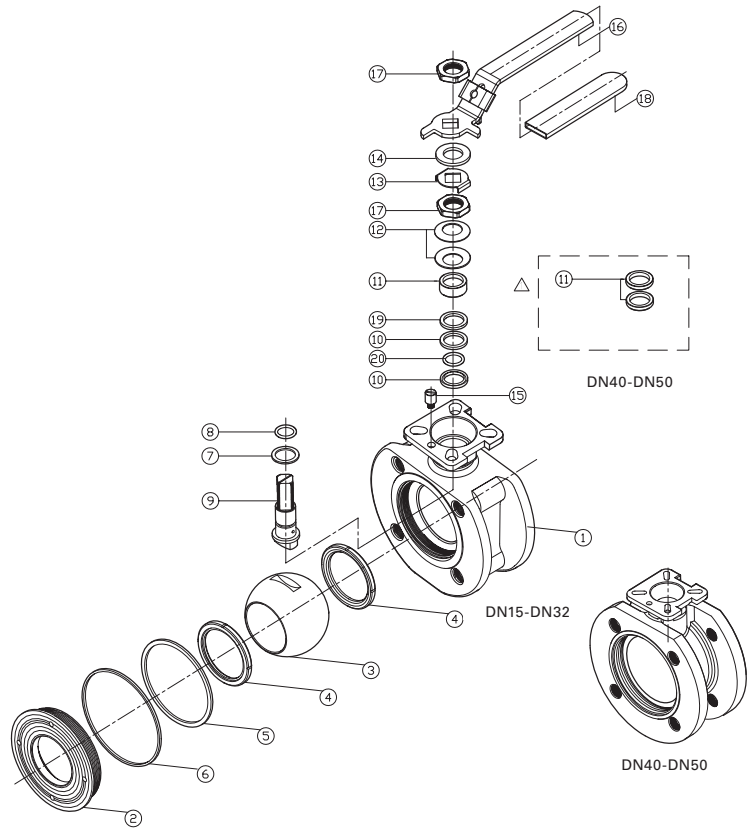
Tryck och temperatur diagram



Materialspecifikation DN15-DN50

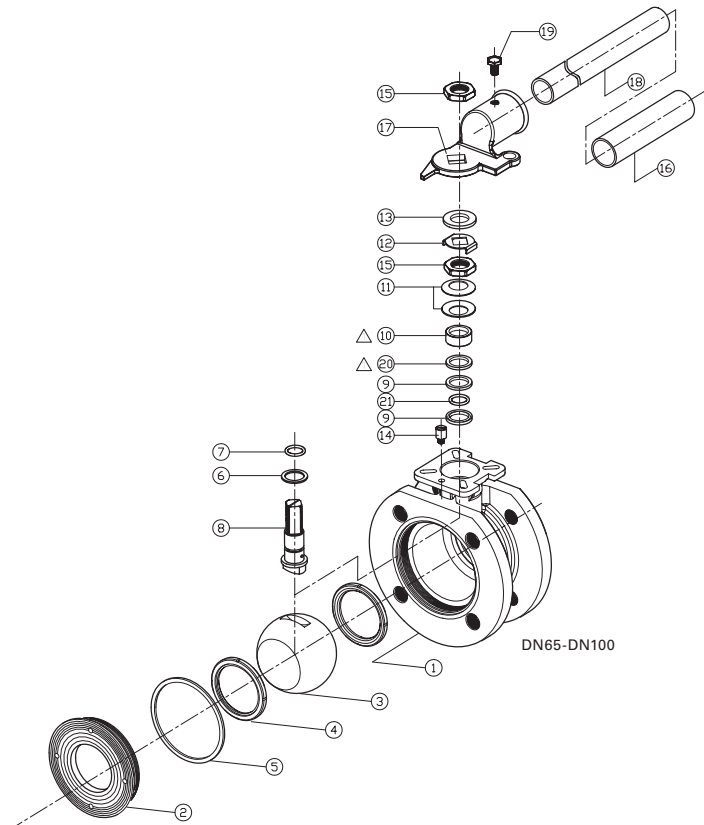
Nr.	Namn	Material
1	Ventilhus	1.4408
2	Ändstycke	1.4408
3	Kula	CF8M
4	Sätetätning	RTFE
5	Hustätning A	PTFE
6	Hustätning B	PTFE
7	Nedre tryckbricka	PTFE
8	O-ring	VITON
9	Spindel	1.4401
10	Spindeltätning	PTFE
11	Gland	1.4301
12	Bellevillebrickor	1.4310
13	Låsbricka	1.4301
14	Bricka	1.4301
15	Stopskruv	1.4301
16	Handtag	Rostfritt stål
17	Mutter	1.4301
18	Plastöverdrag	PVC
19	Packning	PEEK
20	O-ring	VITON

* DN15 har ej position nr 5
 * DN40-DN50 har 2 st position 11

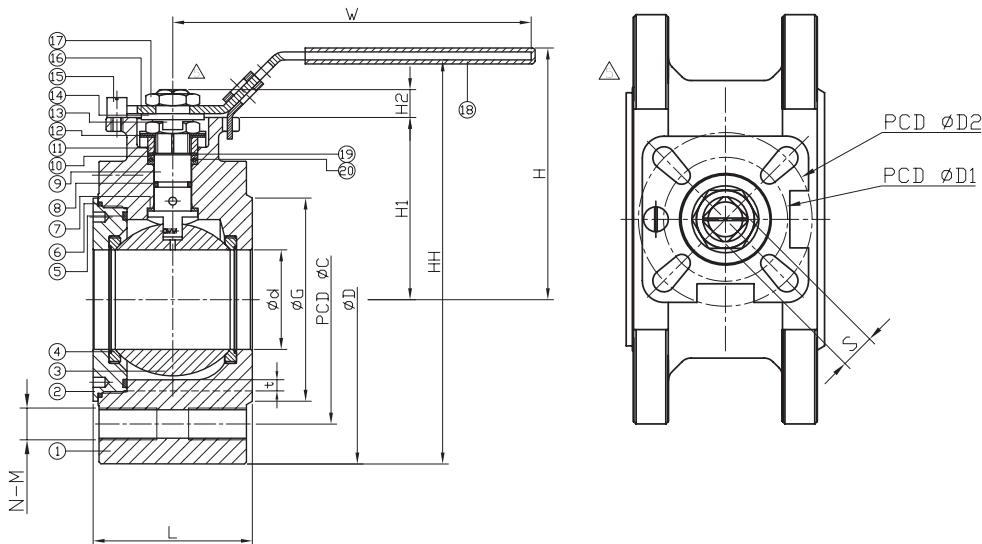


Materialspecifikation DN65-DN100

Nr.	Namn	Material
1	Ventilhus	1.4408
2	Ändstycke	1.4408
3	Kula	CF8M
4	Sätetätning	RTFE
5	Hustätning A	PTFE
6	Nedre tryckbricka	PTFE
7	O-ring	VITON
8	Spindel	1.4401
9	Spindeltätning	PTFE
10	Gland	1.4301
11	Bellevillebrickor	1.4310
12	Låsbricka	1.4301
13	Bricka	1.4301
14	Stopskruv	1.4301
15	Mutter	1.4301
16	Plastöverdrag	PVC
17	Handtagshuvud	1.4301
18	Handtag	1.4301
19	Bult	1.4301
20	Packning	PEEK
21	O-ring	VITON



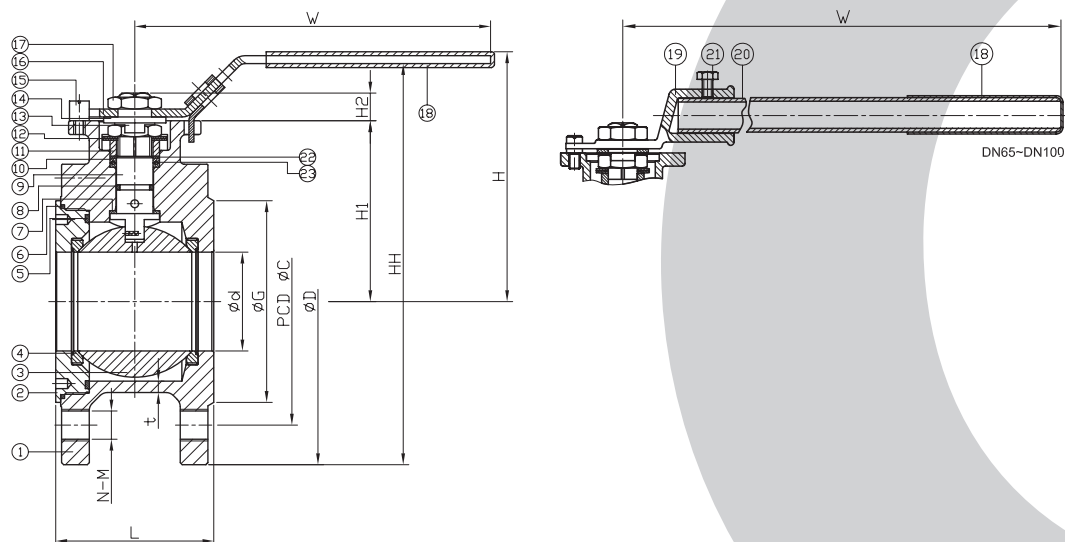
Tekniska specifikationer DN15-DN32



RSK	DN	d	G	C	D	L	H	H1	H2	HH	W	t	S	D1	D2	N	M	ISO 5211	KV (m3/h)	Vridmoment Nm*	Vikt (kg)
5493254	15	15	45	65	95	42	86	54	9	126,5	121,3	4,5	9	36	42	4	M12	F03/F04	32,32	6	1,5
5493255	20	20	58	75	105	44	91	59	9	136,5	121,3	4,5	9	36	42	4	M12	F03/F04	57,86	8	1,7
5493256	25	25	68	85	115	50	99,5	66	11	150	150	5	11	42	50	4	M12	F04/F05	94,25	10	2,4
5493257	32	32	78	100	140	60	111	77,5	11	174	150	5,5	11	42	50	4	M16	F04/F05	157,89	15	3,8

* Angivet vridmoment avser vid max driftryck inklusive säkerhetsfaktor.

Tekniska specifikationer DN40-DN100



RSK	DN	d	G	C	D	L	H	H1	H2	HH	W	t	S	D1	D2	N	M	ISO 5211	KV (m3/h)	Vridmoment Nm*	Vikt (kg)
5493258	40	38	88	110	150	65	119	84	14	185,5	180	6	14	50	70	4	M16	F05/F07	227,88	22	4,7
5493259	50	50	102	125	165	80	126,5	91,5	14	201	180	5,7	14	50	70	4	M16	F05/F07	414,78	30	6,3
5493260	65	65	122	145	185	110	147,5	105	17	209	344	6	17	70	102	4	M16	F07/F10	720,19	45	10,7
5493261	80	76	138	160	200	120	153,5	111	17	222,5	344	5,7	17	70	102	8	M16	F07/F10	984,57	55	13,4
5493262	100	96	158	180	220	150	174	131,5	22	252,5	390	7	22	102	125	8	M16	F10/F12	1616,5	70	20,5

* Angivet vridmoment avser vid max driftryck inklusive säkerhetsfaktor.

ahsell

a-collection är ett varumärke från Ahsell
www.ahsell.se

a-collection
– kvalitet till rätt pris