

**Vattenmätare
S110 Puls**



**Tryggt
val**

a-collection

Vattenmätare

S110 Picoflux Puls

- Enstrålig torrlöpande mätare EP
- Integrerad potentialfri pulsutgång
- Kallvatten upp till 30 °C, varmvatten upp till 90 °C
- Kontinuerlig flödes hastighet Q3 2,5.
- Mätarlängd 80, 110, 130 mm (110 mm standard)

EU-typintyg (MID)
DE-11-MI001-PTB009

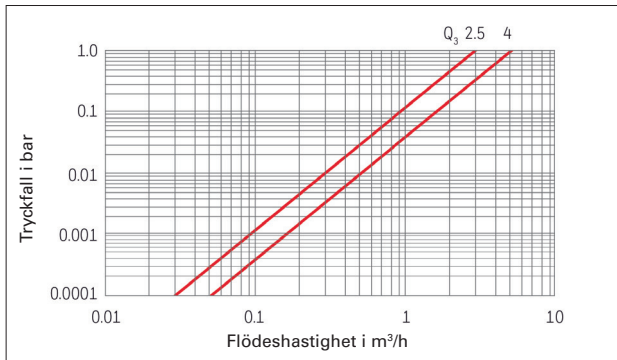


Mätartyp		EP						
Mätarstorlek/kontinuerlig flödes hastighet	Q ₃	m ³ /h	2,5	2,5 *	2,5	2,5	2,5	4
Nominell storlek	DN	mm	15		20	15	20	
	DN	tum	1/2		3/4	1/2	3/4	
Mätarlängd		mm	80	110	110	130	130	130
Gänga mätaranslutning		tum	G 3/4 B	G 3/4 B	G 1 B	G 3/4 B	G 1 B	G 1 B
Prestanda								
Överlastflödes hastighet	Q ₄	m ³ /h	3,125					5
Gränsflöde	Q ₂	l/h	100					160
Minimalt flöde	Q ₁	l/h	62,5					100
Startflöde		l/h	8	7				10
Mätområde (MID)	Q ₃ /Q ₁	H/V	R 40					
Kontinuerligt flöde	Q ₃	l/h	2 500					4 000
Temperaturklass	MAT	°C	30; 30/90					
Tryckklass	MAP	bar	16					
Flödeskapacitet vid 1 bars tryckfall		m ³ /h	3,3					5,2
Mekanisk klass			M1					
Minimilängd rakt inlopps-/utloppsrör			U0/D0					
Omgivningsförhållanden		°C	5 till 70					
Skyddsklass		IP	54					
Noggrannhetsklass kallvatten			±2 %/±5 %					
Noggrannhetsklass varmvatten			±3 %/±5 %					
Magnetiskt skydd			EN 14154-3					

* Är standardutförande

RSK nummer	Beskrivning 1	Beskrivning 2
5185064	VINGHJULMÄTARE Q3=2,5 DN15/G20	30°C L=110MM 1P/10L
5185065	VINGHJULMÄTARE Q3=2,5 DN15/G20	90°C L=110MM 1P/10L
5143752	VINGHJULMÄTARE Q3=2.5 DN15/G20	30°C L=80MM 1P/10L
5143753	VINGHJULMÄTARE Q3=2.5 DN15/G20	90°C L=80MM 1P/10L

Tekniska specifikationer

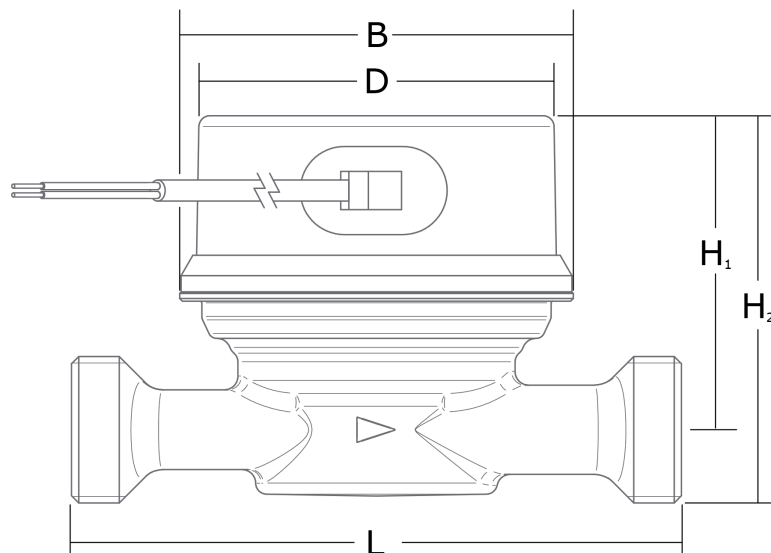


Mätartyp		EP					
Mätarstorlek/kontinuerlig flödes hastighet	Q_3 m³/h	2,5	2,5 *	2,5	2,5	2,5	4
Mått							
Gänga mätaranslutning	tum	G 3/4 B	G 3/4 B	G 1 B	G 3/4 B	G 1 B	G 1 B
L Längd	mm	80	110	110	130	130	130
B Bredd	mm	71					
D Diameter räkneverkets lock	mm	64					
H ₁ Höjd mittlinje	mm	57,5					
H ₂ Total höjd	mm	71				74,1	
Vikt	kg	0,3				0,4	
Inbyggd pulsutgång							
Pulsvärde		1, 10, 100 l/lmp (standard)					
Givare		Reed-kontakt, potentialfri, slutande kontakt					
Anslutning		Fast kabel, utgång på sidan, 1,5 m					
Kontaktlast		max 30 V DC, 50 mA, max 5 W					

* Är standardutförande

Mått ritning

EP



ahlsell

a-collection är ett varumärke från Ahlsell
www.ahlsell.se

a-collection
– kvalitet till rätt pris

