

KOMMERSIELL
KYLA



KOMPRESSORER



Tecumseh



IMPROVED
EFFICIENCY

QUIET
OPERATION

ECO-FRIENDLY

M1.3740-1b
R32 1702V
P37-17/DA
05101001001

**OPTIMIZED FOR
HFO & HC REFRIGERANTS**



ahisell Ref

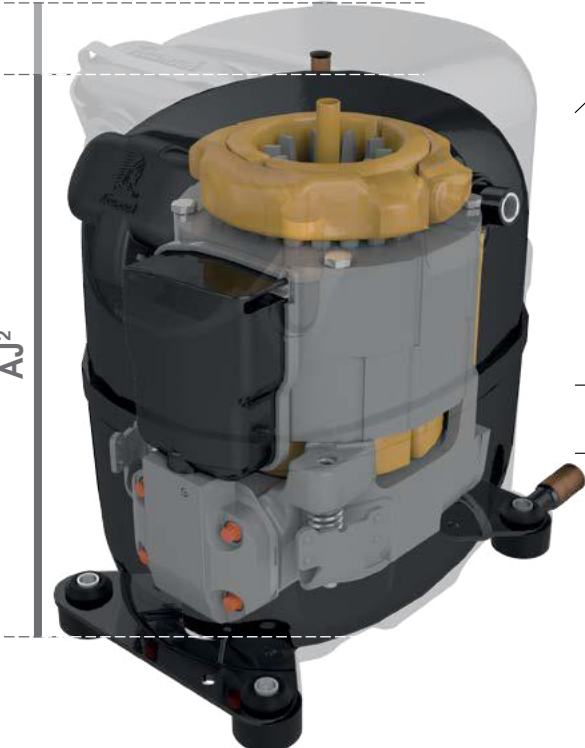
Cooling for a Better Tomorrow™



Byggt för idag. Redo för i morgon.

Genom sin historia har Tecumseh's varit ledande i att förse sina kunder med effektiva och pålitliga produkter inom kommersiell kyla och för luftkonditionering. Det har resulterat i stor efterfrågan av AJ- kompressorer från tillverkare av kommersiell kylutrustning, från grossister och från serviceföretag. Som sin föregångare är AJ² "bäst i klassen" och omfattar många storlekar, i tillägg till Tecumseh's vanliga tillförlitlighet.

Viktiga funktioner och fördelar



SÄKER OCH ENKEL ELINKOPPLING
Patenterad gjuten anslutning eliminerar risk för felkoppling, kortar installationstiden och förbättrar skyddsklassen.

KOMPAKT
Nykonstruerat hölje ger lägre höjd på de flesta modeller. Max höjd för modeller avsedda för nya köldmedia blir 268mm.

MILJÖANPASSAD
Konstruerad för optimal prestanda med de "gröna" köldmedia HC (propan) R290 and HFO (R1234yf).

PERSTANDA
Nykonstruerad ventilplatta och förbättrat gasflöde ökar kompressorns effektivitet.

MÅNGSIDIG
Olika sug- och tryckanslutningar kan erbjudas för enkel installation och servicebarhet.

LÄGRE LJUD
Nytt hölje och ljuddämpare på sug- och trycksidan reducerar den totala ljudnivån.

UTPROVAD PÅLITLIGHET
Över 20 miljoner AJ kompressor i drift i en mängd olika applikationer.

VARFÖR EN NY AJ²?

- AJ-serien är en etablerad standard för kommersiell kyla. Tecumseh är glada att presentera nästa generation av AJ, serie AJ².
- AJ² serien är klar för morgondagens köldmedia HFO och HC men även användbar för dagens köldmedium.
- För att främja användningen av HFO är den befintliga R134a-serien av AJ nu även godkända för R1234yf.

Innehållsförteckning

Introduktion	2
Funktion och fördel	2
Varför en ny AJ ² ?	2
En stor innovation är	
Te-anslutningen	3
Godkännanden	3
AJ ² kyleffekt område	4
Beteckning	
nomenklatur	4
AJ ² Typskylt	4
50 Hz – Kommersiell hög temperatur	5
50 Hz – Kommersiell låg temperatur	5
Spänningar	7
Driftspunkter	7
Elschema och motortyper	8
Anslutningar	9
Dimensioner	9
Förpackningar	10
Vad är singelpack?	10
Vad är multipack?	10
Applikationer	11
Användningsområden	11

Tecumseh introducerar en stor innovation med den patenterade – TE-anslutningen

Trygg och säker anslutning

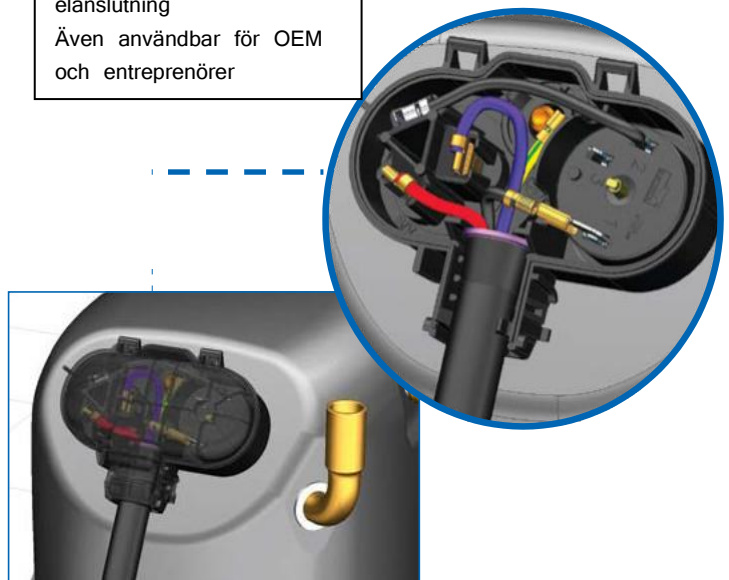
Eliminerar så gott som felaktig elinkoppling
Elektrisk isolering behövs tillsammans med HC köldmedia
Jordningen är integrerad

Tid är pengar

Att ansluta kompressor tar mindre än 2 sekunder
En plug&play funktion
Färre delar att hålla reda på

Extra värde

Utvecklad av Tecumseh
Unik och kraftig elanslutning
Även användbar för OEM och entreprenörer



Godkännanden



AJ² Kyleffektområde

		Kyleffekt vid 50 Hz									
Applikation	Btu/h	853	1 705	2 558	3 410	4 263	5 115	5 968	6 820	7 673	8 525
	Watt	250	500	750	1 000	1 250	1 500	1 750	2 000	2 250	2 500
	Köldmedia										
HBP	R22										
	R134a										
	R1234yf										
	R404A										
LBP	R290										
	R404A										

NOMENKLATUR

C	AJ	4	4	92	-	Y	FZ
Motor	Kompressor familj (2 bokstäver)	Applikation	Siffror	Kyl-effekt		Köldmedium	Spänning

Ingen bokstav = enfas lågt startmoment

C = Enfas högt startmoment

T = trefas

AJ

Antal siffror som skapar namn kyleffekten

Ger med de 2 första siffrorna kyleffekten i BTU/h
I detta exempel 4, och kyleffekt 92 ger 9200 BTU/h vid 60 Hz

Primära köldmedia

A = R12
B = R410A
C = 407C
E/T = R22
H = R1234yf
N = R134a/R1234yf
U = R290
Y = R134a
Z = R404A/R507

Primär applikationsparameter

Förångningstemp Driftspunkt Startmoment

1 Låg	-23,3°C	normalt
2 Låg	-23,3°C	högt
3 Högt	+7,2°C	normalt
4 Högt	+7,2°C	högt
5 Luft kond	+7,2°C	normalt
6 Medium	-6,6°C	normalt
7 Medium	-6,6°C	högt
8 Luft kond	+9,4°C	normalt
9 Kommerciellt	-6,6°C	högt
0 Kommerciellt	-6,6°C	normalt

Spänningskoder

FZ=220-240/50/1
GZ=208-220/50/1
HZ=208-220/60/1
KZ=220/50/3-220/60/3
TZ=400/50/3-440/60/3
XA=100/50/1-115/60/1



Bill of Material nummer

Högsta tillåtna tryck

Modellbeteckning

Min och max temperatur

Lämpligt köldmedia

Provtryck (1,1 x PS)

Serienummer

Provdatum

Not: för närmare förklaring av produktfamiljer och koder hänvisas till Tecumseh

50 Hz

KOMMERSIELL KYL

Modell nummer	Slag-volym cm ³	Motor Typ	Kyl effekt (Watt) *							EN 12900 Förångningstemp		Röransl			Vikt kg	Höjd mm	
			Förångningstemp (°C)							P in (W)	COP (W/W)	Sug (mm/ inches)	Tryck (mm/ inches)	Service (mm/ inches)			
			-15	-10	-5	0	+5	+10	+15								
R12 123-B 34y	CAJ/TAJ 4492N	25,9	CSIR/TRI	881	1 162	1 478	1 834	2 239	2 698	3 219	701	1,66	12,7 - 1/2" - 1/4"	7,9 - 5/16"	6,35	20	280
	CAJ/TAJ 4511N	32,7	CSR/TRI	1 157	1 489	1 866	2 293	2 776	3 318	3 926	798	1,87	12,7 - 1/2"	7,9 - 5/16"	6,35 - 1/4"	21	280
	CAJ/TAJ4513N	34,45	CSR/TRI	1 207	1 543	1 926	2 365	2 866	3 436	4 084	857	1,80	12,7 - 1/2" - 1/4"	7,9 - 5/16"	6,35	21	280
R134a HBP	CAJ/TAJ 4452Y	15,2	CSIR/TRI	443	607	799	1 026	1 293	1 606	1 972	39	1,52	12,7 -	6,35 -	6,35 -	18	268
	CAJ/TAJ 4461Y	18,3	CSIR/TRI	574	756	977	1 243	1 560	1 934	2 372	47	1,60	12,7 -	6,35 -	6,35 - 1/4"	18	268
	CAJ/TAJ 4476Y	22,8	CSIR/TRI	652	888	1 163	1 484	1 856	2 287	2 781	55	1,59	12,7 -	6,35 -	6,35 -	18	268
	CAJ/TAJ 4492N	25,9	CSIR/TRI	825	1 115	1 452	1 847	2 307	2 841	3 457	64	1,72	12,7 -	7,9 -	6,35 - 1/4"	20	280
	CAJ/TAJ 4511N	32,7	CS	1 135	1 496	1 913	2 397	2 956	3 599	4 335	76	1,95	15,9 -	7,9 -	6,35 -	21	280
	CAJ/TAJ 4513N	34,45	CSR/TRI	1 135	1 496	1 913	2 397	2 956	3 599	4 335	84	1,89	15,9 -	7,9 -	6,35 - 1/4"	21	280
R404A HBP	CAJ/TAJ9480Z	15,2	CSR/TRI	920	1 159	1 434	1 752	2 117	2 535	3 013	692	1,67	12,7 -	7,9 -	6,35 -	20	268
	CAJ/TAJ9510Z	18,3	CSR/TRI	1 158	1 453	1 794	2 187	2 639	3 157	3 749	844	1,72	15,9 -	7,9 -	6,35 - 1/4"	21	280
	CAJ/TAJ9513Z	24,2	CSR/TRI	1 423	1 827	2 290	2 819	3 422	4 106	4 879	990	1,85	15,9 -	7,9 -	6,35 -	22	280
	CAJ/TAJ4517Z	25,95	CSR/TRI	1 648	2 070	2 552	3 104	3 736	4 459	5 283	1 122	1,84	15,9 -	9,5 -	6,35 - 1/4"	22	280
	CAJ/TAJ4519Z	34,45	CSR/TRI	1 648	2 070	2 552	3 104	3 736	4 459	5 283	1 122	1,69	15,9 -	9,5 -	6,35 -	22	280*

* Kyleffekt (Watt) enl EN12900 Driftspunkt (+45 °C kondenserings-temp, 0K underkylning, +20 °C returgas) - ** EUtomd KZ spänning: 292 mm

KOMMERSIELL KYLA FRYS

Modell nummer	Slag-volym cm ³	Motor	Kyl effekt (Watt) *							EN 12900 Förångningstemp		Röransl			Vikt kg	Höjd mm
			Förångningstemperatur (°C)							P abs (Watt)	COP (W/W)	Sug (mm/ inches)	Tryck (mm/ inches)	Service (mm/ inches)		
			-35	-30	-25	-20	-15	-10								
R290 LBP	CAJ2446U	26,2	CSR	628	852	1 083	1 322	1 612	1 973	538	1,17	12,7 - 1/2"	7,9 - 5/16"	6,35	22	268
	CAJ2464U	34,5	CSR	827	1 122	1 427	1 742	2 124	2 599	709	1,17	12,7 -	9,5 -	6,35 -	23	268
R404A LBP	CAJ/TAJ2428Z	15,2	CSIR/TRI	306	434	589	773	991	1 246	368	0,83	12,7 -	6,35 -	6,35 -	19	268
	CAJ/TAJ2432Z	18,3	CSR/TRI	381	542	738	971	1 247	1 567	417	0,91	12,7 -	7,9 -	6,35 -	20	268
	CAJ2440Z	21	CSR/TRI	463	647	870	1 135	1 446	1 807	499	0,93	12,7 -	7,9 -	6,35 -	21	280
	CAJ/TAJ2446Z	26,2	CSR/TRI	627	859	1 133	1 451	1 819	2 241	604	1,04	12,7 -	7,9 -	6,35 -	21	280
	CAJ/TAJ2464Z	34,5	CSR/TRI	828	1 116	1 459	1 864	2 336	2 882	845	0,98	15,9 -	9,5 -	6,35 -	22	280**

* Kyleffekt (Watt) enl EN12900 Driftspunkt (+45 °C kondenserings-temp, 0K underkylning, +20 °C returgas) - ** EUtomd KZ spänning: 292 mm

Spänningar

50 Hz

MODELL	Spänning	MODELL	Spänning	MODELL	Spänning	MODELL	Spänning	MODELL	Spänning
CAJ/ TAJ4452Y	XA, FZ, GZ, TZ	CAJ/ TAJ9480Z	XA, FZ, GZ, TZ	CAJ/ TAJ9480T	XA, FZ, GZ, TZ	CAJ/ TAJ2428Z	XA, FZ, GZ, TZ	CAJ/ TAJ2432Z	XA, FZ, GZ, TZ
CAJ/ TAJ4461Y	XA, CZ, FZ, GZ, WZ,	CAJ/ TAJ9510Z	XA, FZ, GZ, TZ	CAJ/ TAJ9510T	XA, FZ, GZ, KZ, TZ	CAJ2440Z	FZ	CAJ2446U	FZ
CAJ/ TAJ4476Y	XA, CZ, FZ, GZ, WZ,	CAJ/ TAJ9513Z	XA, FZ, GZ, TZ	CAJ/ TAJ9513T	FZ, GZ, TZ	CAJ/ TAJ2446Z	XA, FZ, GZ, KZ, TZ	CAJ2464U	FZ
CAJ/ TAJ4492N	XA, CZ, FZ, GZ, TZ	CAJ/ TAJ4517Z	FZ, GZ, KZ, TZ	CAJ/ TAJ4517E	FZ, GZ, KZ, TZ	CAJ/ TAJ2464Z	XA, FZ, GZ, KZ, TZ		
CAJ/ TAJ4511N	CZ, FZ, GZ, TZ	CAJ/ TAJ4519Z	FZ, GZ, KZ, TZ	CAJ/ TAJ4519T	GZ, KZ, TZ				
CAJ/ TAJ4513N	FZ, TZ								

KOD	Spänning
CZ	208V 1~50Hz / 230V 1~60Hz
FZ	220-240V 1~50 Hz
GZ	208-220V 1~50 Hz
HZ	208-220V 1~60Hz

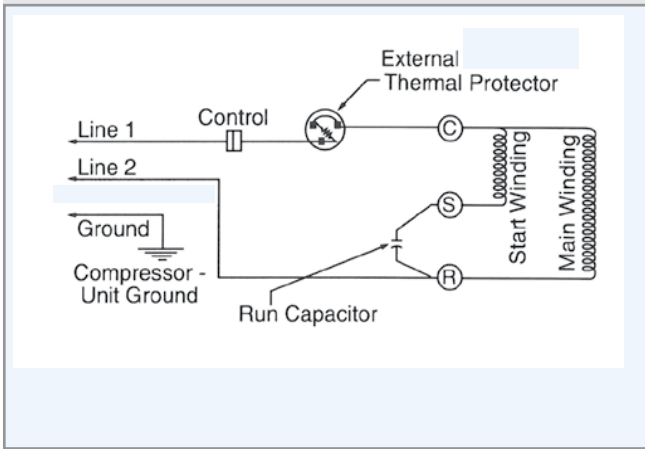
KOD	Spänning
KZ	220V 3~50Hz / 220V 3~60Hz
TZ	400V 3~50Hz / 440V 3~60Hz
WZ	208-230V~50Hz / 220-230V~60Hz
XA	100V 1~50Hz / 115V 1~60Hz

Driftspunkter

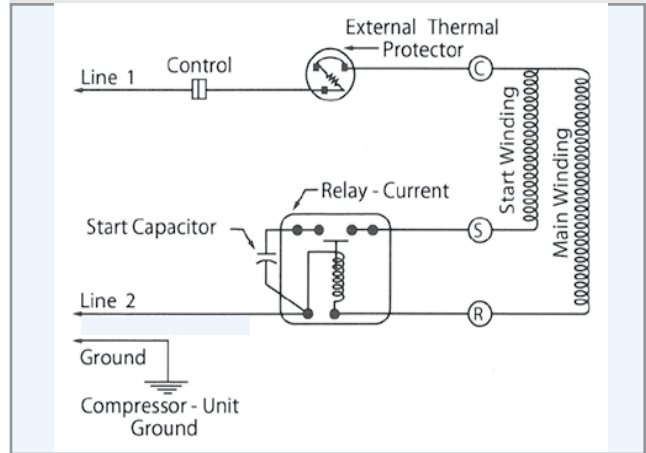
		Förångnings-	Kondenserings- temperatur	Gas retur	Omgivnings- temperatur	Vätske- temperatur
HMP						
ASHRAE 46	°F	23	130	90	90	120
	°C	-5	54,4	32,2	32,2	48,8
EN 12900	°F	14	113	89,6	89,6	113
	°C	-10	45	32	32	45
LBP						
ASHRAE 32	°F	-10	130	90	90	90
	°C	-23,3	54,4	32,2	32,2	32,2
EN 12900	°F	-31	104	89,6	68	104
	°C	-35	40	32	20	40

Elschema och motortyper

P.S.C.



C.S.I.R.



Permanent Split Capacitor (PSC)

Driftskondensator i serie med startlindningen. Både driftskondensatorn och startlindningen förblir spänningssatta vid start och efter att motorn startat. Startmomentet är oftast tillräckligt i system med kapillär rör eller andra självutjämnande system.

Ingående elektriska komponenter:

- 1 driftskondensator
- 1 externt klixon monterat på kompressorn
- 1 jordanslutning.

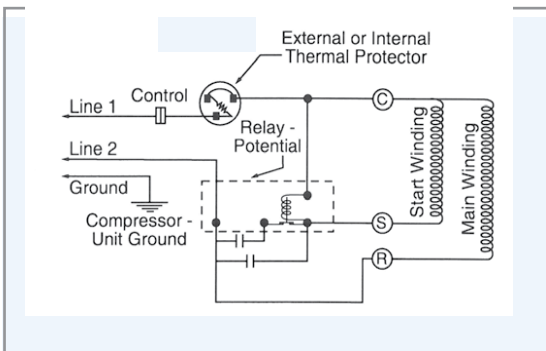
Capacitor Start Induction Run (CSIR)

En startkondensator kopplas i serie med startlindningen för att skapa ett högre startmoment. Under uppstart spänningssätts startlindningen med hjälp av ett elektromagnetiskt relä och en startkondensator. Detta är det vanligaste startsättet för kommersiella kylkompressorer upp till ¼ hk.

Ingående elektriska komponenter:

- 1 elektromagnetiskt relä
- 1 externt klixon monterat på kompressorn
- 1 startkondensator
- 1 jordanslutning

C.S.R.



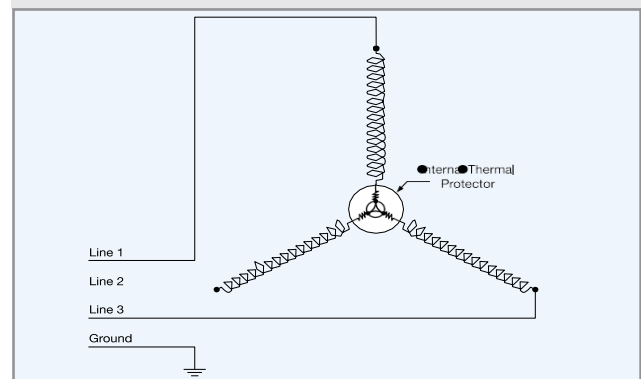
Capacitor Start and Run (CSR)

Detta motorarrangemang använder en startkondensator och en driftskondensator och kopplade parallellt med varandra och i serie med startlindningen. Ett potentialrelä kopplar bort startkondensator från kretsen efter uppstart. Startlindningen förblir spänningssatt genom driftskondensator under drift. Motorn har högt startmoment, går effektivt och används i många kylapplikationer.

Ingående elektriska komponenter

- 1 externt klixon monterat på kompressorn
- 1 ellåda innehållande:
- 1 elektromagnetiskt relä
- 1 startkondensator med inbyggt motstånd
- 1 plintrad
- 1 driftskondensator med hållare
- 1 jordanslutning

TRI



Trefas induktiv motor (TRI)

Motorn är kopplad till neutral punkt i stjärnkopplingen. Trefas kompressorer skyddas av ett internt klixon, vilket bryter alla tre faserna samtidigt om motorn känner för hög temperatur eller för hög ström. Exempel på elbox, ej representativ för alla modeller.



Röranlutningsdimensioner

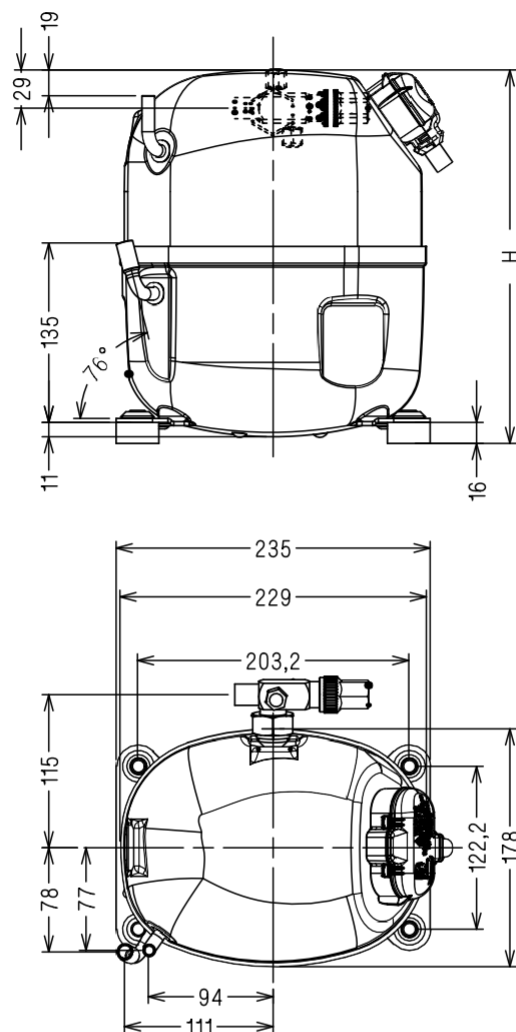


Nature	Konfiguration
Suganslutning	Option*
2 Sug rotalock	Option*



* Välj en av dessa konfigurationer

Kompressordimensioner



H = 268 mm H = 10.6 inches	H = 280 mm H = 11 inches	H = 292 mm H = 11.5 inches
CAJ/TAJ 4452Y	CAJ/TAJ 4492N	TAJ4519Z-KZ
CAJ/TAJ 4461Y	CAJ/TAJ 4511N	TAJ2464Z-KZ
CAJ/TAJ 4476Y	CAJ/TAJ 4513N	-
CAJ/TAJ9480Z	CAJ/TAJ9510Z	-
CAJ/TAJ2428Z	CAJ/TAJ9513Z	-
CAJ/TAJ2432Z	CAJ/TAJ4517Z	-
CAJ2446U	CAJ/TAJ4519Z	-
CAJ2464U	CAJ2440Z	-
-	CAJ/TAJ2446Z	-
-	CAJ/TAJ2464Z	-

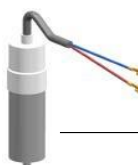
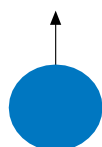
Förpackningar

Vad är singelpack?

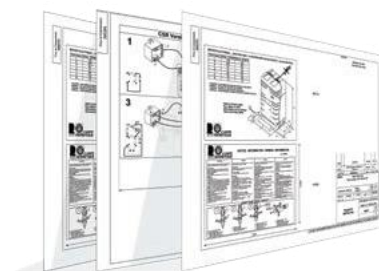


Klixon ingår endast i enfas modeller

Te-anslutningen



Vibrationsdämpare



Installationanvisningar

Kopplingsbox



Exempel, ej representativt för alla applikationer

Startkondensator

Driftkondensator



Kopplingsplint



Potentialrelä

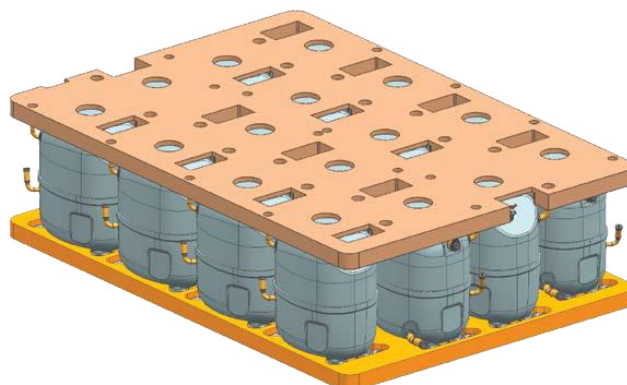


Relä

Vad är multipack?

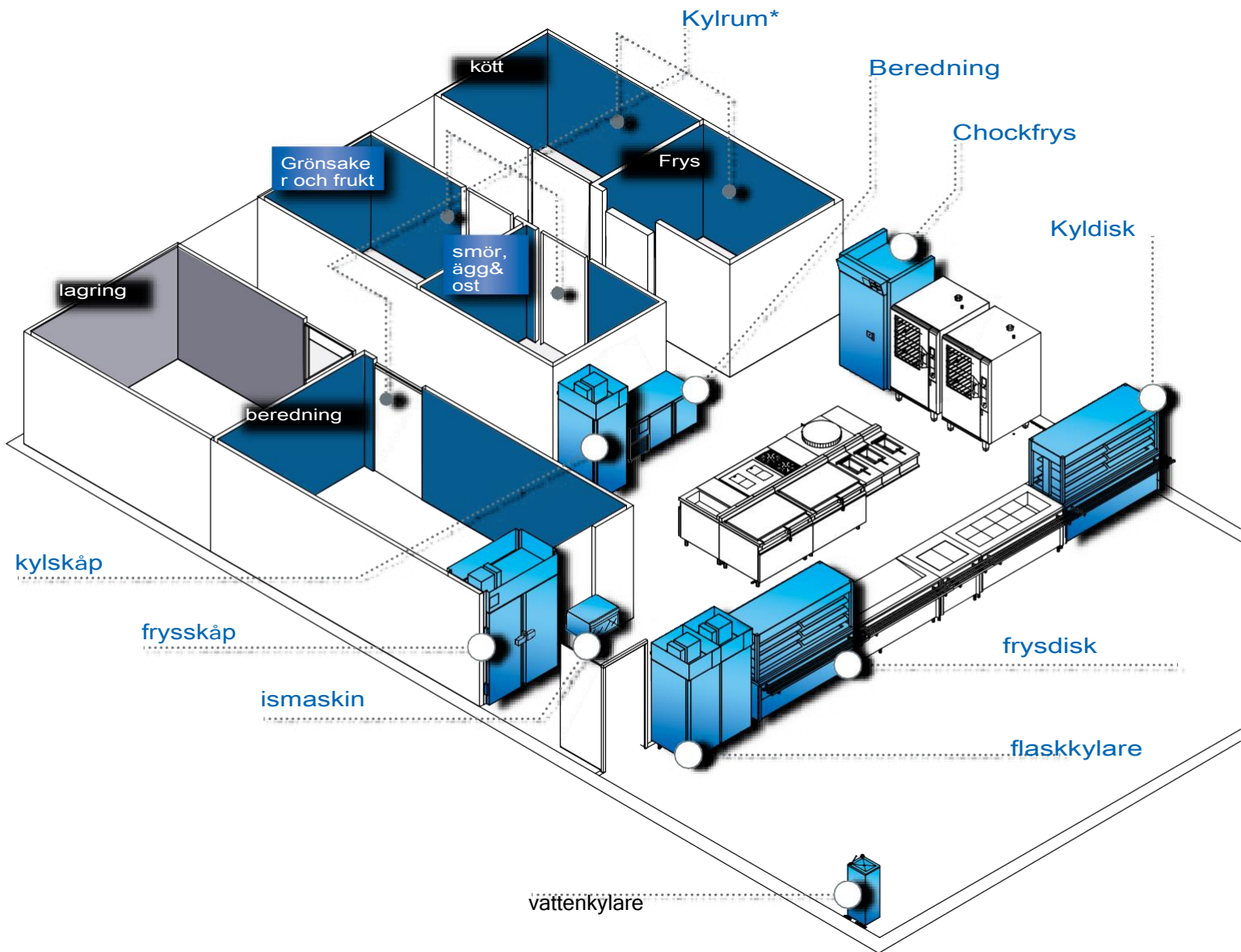
Möjliga konfigurationer

- 1 **Kompressorer med elbox**
12 per lager
2 lager per pall
- 2 **PSC eller CSR kompressorer utan elbox**
14 per lager
2 lager per pall
- 3 **Nakna kompressorer utan elbox**
16 per lager
2 lager per pall



ANVÄNDNINGSSOMRÅDEN

Utrustning för professionell kyla



*AJ² som en del av ett aggregat blir en perfekt produkt för större kyl och frysrums



ahlsell Ref