

KOMMERSIELL
KYLA

HERMETISKA KOMPRESSORER



Tecumseh



ahlsell Ref

Kraft, Innovativa, Högpresterande
Teknologi som du kan lita på

HERMETISKA

Den enda tillverkaren som erbjuder
3 kompressorteknologier



PISTON



Familj

TH

AE

AJ

FH

AG

HERMETISKA KOMPRESSORER Är certifierad

Tecumseh Europé's teknikavdelning och laboratorium garanterar prestanda och bekräftar gjorda förbättringar. Nivån på den förträffligheten bekräftas av de största certifieringsorganisationerna:

- COFRAC ackrediterat laboratorium
- ASERCOM certifierar kyleffekter på kompressorerna.

De beprövade kolvkompressorerna från Tecumseh, vars kolvkompressorer är välkända på marknaden för dess pålitlighet och slitstyrka. Tecumseh har genom året byggt sitt renommé genom konstanta förbättringar av produkterna och genom sin tillverkningskvaliten.



KOMPRESSOR



ROTARY



SCROLL



RG



HG

Rotationsteknologin ger de bästa lösningarna för små kyleffekter.

Denna teknik har en påtaglig reduction av energiförbrukningen med låg ljudnivå och små yttre dimensioner. Passar perfekt i krävande applikationer, styrkan ligger i konstruktionen.



VS

Scrollteknologin ger den bästa vinsten i kyleffekt, oberoende av driftshastigheten, i medium- och högförångning. Tekniken ger betydande reduction av drivenergin. Passar perfekt i krävande installationer, konstruktionen tål en del vätska.



KVALITE OCH MILJÖ

Vårt åtagande

Tecumseh Europe's affärssystem kännetecknas av och är certifierat enligt ISO 9001 version 2008 kvalitet och ISO 14001 version 2004 miljöstandard.

Det visar på dagligt engagemang och på företagets förmåga att underhålla och förbättra dessa certifikat.

- **ISO 9001, version 2008:**

Kvalitetsstyrningssystem. Detta certifikat garanterar Tecumseh's förmåga att tillhandahålla en produkt som överensstämmer med kraven i standarden och från våra kunder.

- **ISO 14001, version 2004:** Miljöledningssystem. Detta certifikat garanterar att Tecumseh Europe respekterar miljöstandarder och förordningar.

- **ISO 17025 by COFRAC (Comité Français d'Accréditation**

-French Accreditation Committee): Detta certifikat garanterar exaktheten av mätresultaten som Tecumseh Europe laboratory redovisar till installatörer och i sin dokumentation. Allt övervakas och valideras varje år.



Kommersiell kyla

Diskar, ismaskiner, flaskylare, inom transportkyla och industriprocesser.

Ett erbjudande skräddarsytt för dina behov

Tecumseh Europe erbjuder ett brett sortiment av kompressorer för kommersiell kyla.

Kolv, rotation och scrollkompressorer finns att tillgå i vårt produktutbud för olika köldmedia för att passa alla nyckelapplikationer inom kylområdet.

Naturliga köldmedia, Hållbar utveckling

TECUMSEH, ETT MILJÖMEDVETET NAMN

Tecumseh förordar **R290** som **naturligt alternativ** för att hjälpa till att **bevara vår planets framtid.**

- Ingen påverkan på ozonskiktet (noll i ODP).
- Mycket liten påverkan på global uppvärmning:
 - GWP = 3
 - GWP R404A = 3700, R134a = 1 200.
- Ej giftigt.
- Mindre energiförbrukning:
 - 5% to -10% vs. R404A.
- Pålitliga system.
- Rent köldmedium
- Hetgastemperatur är lägre än för R404A.
- Inga stora modifieringar av kylsystemet krävs jämfört med R404A.
- Naturligt köldmedium, därför lättillgängligt.
- Få säkerhetsaspekter att beakta i applikationer med mindre fyllning än 150 gr.
- En ekonomisk lösning.
- Tecumseh guideline finns att tillgå.



TEKNISK BESKRIVNING

▪ SPECIFIKATION

Det viktigaste



PISTON

TH



Passar små kyleffekter i kommersiella kylinstallationer.

SPECIFIKATION
Förångningsområde:
Högt sugtryck: -23°C to +10°C
Lågt sugtryck: -40°C to -12°C
Köldmedia: R134a, R404A
Effekter: från 100 W till 614 W (EN 12900)



PISTON



Ny generation av högeffektiva kompressorer



SPECIFIKATION
Förångningsområde:
Högt sugtryck: -23°C to +10°C
Lågt sugtryck: -40°C to -12°C
Köldmedia: R134a, R404A
Effekter: från 150 W till 1600 W (EN 12900)



PISTON

AJ



En referensprodukt som kombinerar lågt ljud, pålitlighet och effektivitet inom kommersiell kyla

SPECIFIKATION
Förångningsområde:
Högt sugtryck: -23°C to +10°C
Lågt sugtryck: -40°C to -12°C
Köldmedia: R134a, R404A
Effekter: från 380 W till 4 400 W (EN 12900)



PISTON

FH



Två cylindrisk kompressor känd för sin pålitlighet.

SPECIFIKATION
Förångningsområde:
Högt sugtryck: -23°C to +10°C
Lågt sugtryck: -40°C to -12°C
Köldmedia: R134a, R404A
Effekter: från 1 100 W till 8 500 W (EN 12900)



PISTON

AG



Tre cylindrisk kompressor med hög effektivitet och pålitlighet i kommersiella kyl- och frysinstallationer.

SPECIFIKATION
Förångningsområde:
Högt sugtryck: -23°C to +10°C
Lågt sugtryck: -40°C to -12°C
Köldmedia: R134a, R404A
Effekter: från 1 900 W to 15 000 W (EN 12900)



ROTARY
RG

Den bästa lösning för många applikationer.

SPECIFIKATION
Förångningsområde:
Högt sugtryck: -23°C to +10°C
Lågt sugtryck: -40°C to -12°C
Köldmedia: R134a, R404A, R290
Effekter: från 330 W till 2 400 W
(EN 12900)



ROTARY
HG

Den bästa lösning för många applikationer med platsbrist.

SPECIFIKATION
Förångningsområde:
Högt sugtryck: -23°C to +10°C
Lågt sugtryck: -40°C to -12°C
Köldmedia: R134a, R404A, R290
Effekter: från 330 W till 2 400 W
(EN 12900)



SCROLL
VS

Den bästa lösning för större installationer.

SPECIFIKATION
Förångningsområde:
Högt sugtryck: -23°C to +10°C
Lågt sugtryck: -40°C to -12°C
Köldmedia: R404A
Effekter: från 3 700 W till 16 000 W
(EN 12900)


1	2	3	4	5	6
T	AJ	4	5	19	Z



Förklaring av modellbeteckning

- Ingen bokstav = enfas, lågt startmoment
C = enfas, högt startmoment
T = trefas
- Familjer: TH-AEZ-AE-AJ-FH-AG-HG-RG-RK-VS.
- Applikationer
1 = Lågt förångningstryck. Motor med normalt startmoment.
2 = Lågt förångningstryck. Motor med högt startmoment.
3 = Högt förångningstryck. Motor med normalt startmoment.
4 = Högt förångningstryck. Motor med högt startmoment.
5 = Luftkonditionering.
9 = Medium och hög förångningstryck. Motor med högt startmoment.
0 = Medium och hög förångningstryck. Motor med normalt startmoment.
- Antal siffror som ger kyleffekten. Exempel: 19000 BTU/h
- Ger tillsammans med de två första siffrorna kyleffekten uttryckt i BTU/h vid 60Hz enligt de data som anges på sidorna 8 och 9 i katalogen. Exempel: 10 före gås av 5 betyder: 19 000 BTU/h
- A, B, C och D = köldmedium R-12
C = köldmedium R-407C (Air conditioning)
E, F, G och H = köldmedium R-22
M = köldmedium R-600a
T = köldmedium R-22 och R502
U = köldmedium R-290
W = köldmedium R-407C / R-22
Y = köldmedium R-134a
Z = köldmedium R-404A och R-407B och R-507

R-290



KYLA KOMMERSIELL KYLA

 PISTON	Modell	Slagvolym cm ³	Motor typ	EN12900 (RTG 20 °C) – 50 Hz						
				Förångning T°						
				-15	-10	-5	0	5	10	15
	ny AE4425U	5,02	CSIR	276	348	430	523	629	749	884
	ny AE4430U	6,12	CSIR	331	417	516	628	755	899	1061
	ny AE4440U	8,02	CSIR	434	546	676	823	989	1178	1390
	ny AE4450U	10,33	CSIR	608	741	892	1065	1262	1485	1738
	ny AE4460U	12,01	CSIR	729	889	1070	1278	1514	1782	2085

 ROTARY	Modell	Slagvolym cm ³	Motor typ	EN12900 (RTG 20 °C) – 50 Hz						
				Förångning T°						
				-15	-10	-5	0	5	10	15
	HGA4467U	9,5	CSR	628	765	920	1096	1295	1521	1775
	HGA4492U	12,75	CSR	846	1029	1238	1476	1747	2054	2400
	HGA4512U	16,12	CSR	1096	1327	1591	1892	2235	2624	3063

R-290

FRYS KOMMERSIELL KYLA

 PISTON	Modell	Slagvolym cm ³	Motor typ	EN12900 (RTG 20 °C) – 50 Hz					
				Förångning T°					
				-35 °C	-30 °C	-25 °C	-20 °C	-15 °C	-10 °C
	ny AE2410U	5,48	CSIR	133	180	229	286	351	426
	ny AE2415U	8,85	CSIR	219	288	366	457	562	682
	ny AE2420U	10,96	CSIR	274	357	454	567	697	846

I en konstant process att förbättra produkterna, reserverar sig TECUMSEH EUROPE rätten att ändra informationen i katalogen utan avisering.

		Utvändig diameter			Tillgängliga spänningar	Vikt kg
P abs (Watt)	COP (W/W)	Sug (mm - tum)	Tryck (mm - tum)	Service (mm - tum)		
195	1,78	6,35 -	4,76 -	6,35 - 1/4"	FZ	10
239	1,74	6,35 -	4,76 -	6,35 - 1/4"	FZ	10,1
322	1,70	9,5 - 3/8"	6,35 -	6,35 - 1/4"	FZ	10,2
421	1,76	9,5 - 3/8"	6,35 -	6,35 - 1/4"	FZ	10,5
478	1,86	9,5 - 3/8"	6,35 -	6,35 - 1/4"	FZ	11,2

EN12900 Förångning T° -10 °C		Utvändig diameter			Tillgängliga spänningar	Vikt kg
P abs (Watt)	COP (W/W)	Sug (mm - tum)	Tryck (mm - tum)	Service (mm - tum)		
345	2,22	9,5 - 3/8"	7,9 - 5/16"	-	FZ	12
455	2,26	12,7 -	7,9 - 5/16"	-	FZ	12,5
	2,27	12,7 -	7,9 - 5/16"	-	FZ	13,2

EN 12900

	BP	HP/MHP
Förångning T°	- 35	- 10 °C
Kondensering T°	+ 40	+ 45
Sug retur= (förångare ut)	+ 20 °C	+ 20 °C

Underkyllning

OK OK



OBS: en av de viktigaste konsekvenserna i att ange dessa mätningar som värden för kompressorns kyleffekt gör att tidigare publicerade data inte är i paritet.



Denna nya standard ger effekter som är närmare "verkligheten" i olika kylinstallationer och är i överensstämmande med europeisk standard.



EN12900 Förångning T° -10 °C		Utvändig diameter			Tillgängliga spänningar	Vikt kg
P abs (Watt)	COP (W/W)	Sug (mm - tum)	Tryck (mm - tum)	Service (mm - tum)		
128	1,04	6,35 -	4,76 -	6,35 - 1/4"	FZ	10,5
215	1,02	6,35 -	4,76 -	6,35 - 1/4"	FZ	10,6
264	1,04	9,5 - 3/8"	6,35 -	6,35 - 1/4"	FZ	10,6

R-404A

KYLA KOMMERSIELL KYLA

	Modell	Slagvolym cm ³	Motortyp	EN12900 (RTG 20 °C) – 50 Hz						
				Förångning T°						
				-15	-10	-5	0	5	10	15
	THB4428Z	5,2	CSIR	324	401	488	588	701	829	975
	New AE4425Z	4,24	CSIR	257	326	407	502	613	741	889
	New AE4430Z	5,16	CSIR	320	404	500	611	740	888	1057
	New AE4440Z	6,69	CSIR	433	546	676	826	1000	1199	1427
	New AE4450Z	8,85	CSIR	576	720	885	1074	1289	1534	1812
	New AE4460Z	10,33	CSR	713	875	1062	1275	1519	1799	2117
	New AE4470Z	12,01	CSR	843	1035	1251	1495	1773	2088	2447
	CAJ/TAJ9480Z	15,2	CSR / TRI	920	1159	1434	1752	2117	2535	3013
	CAJ/TAJ9510Z	18,3	CSR / TRI	1158	1453	1794	2187	2639	3157	3749
	CAJ/TAJ9513Z	24,2	CSR / TRI	1423	1827	2290	2819	3422	4106	4879
	CAJ/TAJ4517Z	25,95	CSR / TRI	1648	2070	2552	3104	3736	4459	5283
	CAJ/TAJ4519Z	34,45	CSR / TRI	2129	2699	3342	4069	4896	5833	6896
	FH/TFH 4522Z	39,9	CSR / TRI	1951	2617	3380	4257	5262	6411	7720
	FH/TFH 4524Z	43,5	CSR / TRI	2299	3048	3889	4833	5887	7059	8359
	FH/TFH 4531Z	56,6	CSR / TRI	3055	3968	4991	6143	7444	8916	10580
	FH/TFH 4540Z	74,2	CSR / TRI	4043	5173	6437	7861	9471	11292	13349
	TAG4546Z	90,2	TRI	4035	5457	7122	9061	11307	13892	16850
	TAG4553Z	100,7	TRI	4633	6220	8062	10202	12684	15550	18845
	TAG4561Z	112,5	TRI	5389	7107	9082	11363	13998	17036	20527
	TAG4568Z	124,4	TRI	6534	8449	10672	13233	16166	19502	23273
TAG4573Z	135	TRI	7132	9167	11520	14236	17358	20930	24997	
New TAG4581Z	145	TRI	7833	10072	12659	15647	19095	23033	27537	

	Modell	Slagvolym cm ³	Motortyp	EN12900 (RTG 20 °C) – 50 Hz						
				Förångning T°						
				-15	-10	-5	0	5	10	15
	RG/HGA 4467Z	9,5	CSR	754	915	1100	1313	1556	1833	2150
	RG/HGA 4480Z	11,5	CSR	908	1100	1320	1573	1863	2195	2573
	RG/HGA 4492Z	12,8	CSR	1036	1256	1507	1796	2128	2509	2942
	RG/HGA 4512Z	16,1	CSR	1278	1553	1867	2227	2639	3109	3645

	Modell	Slagvolym cm ³	Motortyp	EN12900 (RTG 20 °C) – 50 Hz						
				Förångning T°						
				-15	-10	-5	0	5	10	15
	VSA9510Z	26,55	CSR / TRI	1910	2339	2847	3441	4132	4929	5842
	VSA9514Z	36,05	CSR / TRI	2539	3145	3844	4649	5570	6620	7812
	VSA9517Z	42,77	CSR / TRI	3503	4247	5111	6111	7262	8579	10077
	VSA9521Z	50,14	CSR / TRI	4184	5085	6111	7281	8613	10124	11905
	VSA9524Z	57,68	TRI	4529	5505	6637	7944	9447	11168	13128
	VSA9528Z	68,8	TRI	5637	6823	8178	9727	11491	13394	15758
	VSA9536Z	82,6	TRI	7191	8676	10364	12281	14456	16918	19695
	VSA9544Z	106,5	TRI	8853	10701	12824	15259	18040	21203	24783

I en konstant process att förbättra produkterna, reserverar sig TECUMSEH EUROPE rätten att ändra informationen i katalogen utan avisering

EN12900 Förångning T° -10 °C		Utvändig diameter			Tillgängliga spänningar	Vikt kg
P abs (Watt)	COP (W/W)	Sug (mm - inches)	Tryck (mm - inches)	Service (mm - inches)		
331	1,21	6,35 -	4,76 -	6,35 - 1/4"	FZ	8,2
213	1,53	6,35 -	4,76 -	6,35 - 1/4"	FZ	10
266	1,52	6,35 -	4,76 -	6,35 - 1/4"	FZ	10
341	1,60	9,5 - 3/8"	6,35 -	6,35 - 1/4"	FZ	10,2
445	1,62	9,5 - 3/8"	6,35 -	6,35 - 1/4"	FZ	10,5
524	1,67	9,5 - 3/8"	6,35 -	6,35 - 1/4"	FZ	11
620	1,67	9,5 - 3/8"	6,35 -	6,35 - 1/4"	FZ	11,2
692	1,67	12,7 -	7,9 -	6,35 - 1/4"	XA, FZ, GZ, TZ	20,8
844	1,72	15,9 -	7,9 -	6,35 - 1/4"	XA, FZ, GZ, TZ	21,5
990	1,85	15,9 -	7,9 -	6,35 - 1/4"	XA, FZ, GZ, TZ	22
1122	1,84	15,9 -	9,5 - 3/8"	6,35 - 1/4"	FZ, GZ, KZ, TZ	23
1595	1,69	15,9 -	9,5 - 3/8"	6,35 - 1/4"	FZ, GZ, KZ, TZ	23
1544	1,69	15,9 -	12,7 -	7,9 - 5/16"	FZ, KZ, TZ	29
1743	1,75	15,9 -	12,7 -	7,9 - 5/16"	FZ, GZ, KZ, TZ	29,3
2149	1,85	22,2 -	12,7 -	7,9 - 5/16"	FZ, GZ, KZ, TZ	31
2891	1,79	22,2 -	12,7 -	7,9 - 5/16"	FZ, GZ, KZ, TZ	32,8
2949	1,85	22,2 -	15,9 -	9,5 - 3/8"	KZ, TZ	43
3354	1,85	22,2 -	15,9 -	9,5 - 3/8"	KZ, TZ	45
3782	1,88	28,6 -	15,9 -	9,5 - 3/8"	KZ, TZ	46
4223	2,00	28,6 -	15,9 -	9,5 - 3/8"	KZ, TZ	47
4681	1,96	28,6 -	15,9 -	9,5 - 3/8"	KZ, TZ	49
5192	1,94	28,6 -	15,9 -	9,5 - 3/8"	TZ	49

EN12900 Förångning T° -10 °C		Utvändig diameter			Tillgängliga spänningar	Vikt kg
P abs (Watt)	COP (W/W)	Sug (mm - inches)	Tryck (mm - inches)	Service (mm - inches)		
463	1,98	9,5 - 3/8"	7,9 - 5/16"	-	XA, CZ, FZ	12,5
551	2,00	9,5 - 3/8"	7,9 - 5/16"	-	XA, CZ, FZ	12,5
613	2,05	12,7 -	7,9 - 5/16"	-	XA, CZ, FZ	12,8
781	1,99	12,7 -	7,9 - 5/16"	-	XA, CZ, FZ	13,3

EN12900 Förångning T° -10 °C		Utvändig diameter			Tillgängliga spänningar	Vikt kg
P abs (Watt)	COP (W/W)	Sug (mm - inches)	Tryck (mm - inches)	Service (mm - inches)		
1427	1,64	19 - 3/4"	12,7 - 1/2"	-	FZ, TZ, XG	31
1973	1,59	19 - 3/4"	12,7 - 1/2"	-	FZ, TZ, XG	31
2111	2,01	19 - 3/4"	12,7 - 1/2"	-	FZ, TZ, XG	34
2420	2,10	19 - 3/4"	12,7 - 1/2"	-	FZ, TZ, XG	34
2653	2,08	19 - 3/4"	12,7 - 1/2"	-	TZ , XG	36
3220	2,12	22,2 -	12,7 - 1/2"	-	TZ, XG	51
3967	2,19	22,2 -	12,7 - 1/2"	-	TZ, XG	53
5367	1,99	22,2 -	12,7 - 1/2"	-	TZ, XG	56

EN 12900

	BP	HP/MHP
Förångning T°	- 35	- 10 °C
Kondensering T°	+ 40	+ 45
Sug retur T° (= förångare ut)	+ 20 °C	+ 20 °C
Underkylning	OK	OK

OBS: en av de viktigaste konsekvenserna i att ange dessa mätningar som värden för kompressorns kyleffekt gör att tidigare publicerade data inte är i paritet.

Denna nya standard ger effekter som är närmare "verkligheten" i olika kylinstallationer och är överensstämmande med europeisk standard.



Modell	Slagvolym cm ³	Motor typ	EN12900 (RTG 20 °C) – 50 Hz						
			Förångning T°						
			-15	-10	-5	0	5	10	15
THB4410Y	2,72	CSIR	97	123	155	195	240	291	348
THB4413Y	3,6	CSIR	135	168	210	260	319	385	458
THB4415Y	4,23	CSIR	160	196	243	301	367	443	527
THB4419Y	5	CSIR	192	239	297	366	445	534	633
THB4422Y	5,9	CSIR	251	305	373	452	543	644	754
New AE4425Y	6,69	CSIR	249	324	414	519	644	788	955
New AE4430Y	8,02	CSIR	294	382	488	613	760	930	1127
New AE4440Y	10,33	CSIR	399	508	637	790	968	1176	1417
New AE4450Y	13,24	CSIR	526	672	843	1042	1273	1540	1847
New AE4456Y	14,51	CSIR	579	737	921	1133	1380	1664	1990
New AE4460Y	15,09	CSIR	608	774	967	1190	1449	1747	2090
CAJ/TAJ 4452Y	15,2	CSIR / TRI	443	607	799	1026	1293	1606	1972
CAJ/TAJ 4461Y	18,3	CSIR / TRI	574	756	977	1243	1560	1934	2372
CAJ/TAJ 4476Y	22,8	CSIR / TRI	652	888	1163	1484	1856	2287	2781
CAJ/TAJ 4492Y	25,9	CSIR / TRI	825	1115	1452	1847	2307	2841	3457
CAJ/TAJ 4511Y	32,7	CSR / TRI	1135	1496	1913	2397	2956	3599	4335
CAJ4513Y	34,45	CSR	1214	1591	2028	2533	3118	3791	4562
FH/TFH 4518Y	53,2	CSR / TRI	1335	2031	2811	3669	4601	5601	6663
FH/TFH 4525Y	74,25	CSR / TRI	2167	2914	3823	4883	6082	7407	8845
TAG 4528Y	90,2	TRI	1760	2671	3804	5148	6691	8419	10321
TAG 4534Y	100,7	TRI	2505	3539	4815	6320	8040	9962	12071
TAG 4537Y	112,5	TRI	2936	4077	5495	7173	9096	11249	13616
TAG 4543Y	124,4	TRI	3088	4244	5750	7586	9733	12172	14884
TAG 4547Y	135	TRI	3582	4941	6543	8429	10637	13209	16182

* Statisk kylning



Modell	Slagvolym cm ³	Motortyp	EN12900 (RTG 20 °C) – 50 Hz						
			Förångning T°						
			-15	-10	-5	0	5	10	15
RGA/HGA4445Y	9,5	CSIR	426	531	655	802	975	1178	1414
RGA/HGA4450Y	11,5	CSIR	512	639	790	971	1184	1432	1721
RGA/HGA4460Y	12,8	CSIR	562	705	877	1084	1332	1625	1969
RGA/HGA4476Y	16,1	CSIR	744	930	1149	1406	1707	2056	2459

I en konstant process att förbättra produkterna, reserverar sig TECUMSEH EUROPE rätten att ändra informationen i katalogen utan avisering

EN12900 Förångning T° -10 °C		Utvändig diameter			Tillgängliga spänningar	Vikt kg
P abs (Watt)	COP (W/W)	Sug (mm - inches)	Tryck (mm - inches)	Service (mm - inches)		
88	1,40	6,35 -	4,76 -	6,35 - 1/4"	XA, FZ	7
115	1,46	6,35 -	4,76 -	6,35 - 1/4"	XA, FZ	7,5
133	1,47	6,35 -	4,76 -	6,35 - 1/4"	XA, FZ , WZ	7,5
157	1,52	6,35 -	4,76 -	6,35 - 1/4"	XA, FZ	7,8
194	1,57	6,35 -	4,76 -	6,35 - 1/4"	XA, CZ, FZ, GZ	8
215	1,51	6,35 -	4,76 -	6,35 - 1/4"	FZ	9,1
237	1,61	6,35 -	4,76 -	6,35 - 1/4"	FZ	9,4
302	1,68	7,9 -	6,35 -	6,35 - 1/4"	FZ	9,6
370	1,82	9,5 - 3/8"	6,35 -	6,35 - 1/4"	FZ	10,5
424	1,74	9,5 - 3/8"	6,35 -	6,35 - 1/4"	FZ	11
480	1,61	9,5 - 3/8"	6,35 -	6,35 - 1/4"	FZ	11,3
399	1,52	12,7 -	6,35 -	6,35 - 1/4"	XA, FZ, GZ, TZ	18
472	1,60	12,7 -	6,35 -	6,35 - 1/4"	XA, CZ, FZ, GZ, XU, WZ, TZ	19
557	1,59	12,7 -	6,35 -	6,35 - 1/4"	XA, CZ, FZ, GZ, WZ, KZ	19,5
649	1,72	12,7 -	7,9 -	6,35 - 1/4"	XA, CZ, FZ, GZ, QZ, TZ	20
766	1,95	15,9 -	7,9 -	6,35 - 1/4"	CZ, FZ, GZ, QZ, TZ	22
844	1,89	15,9 -	7,9 -	6,35 - 1/4"	FZ	22
1047	1,94	15,9 -	12,7 -	7,9 - 5/16"	FZ, GZ, TZ, KZ	30
1417	2,06	15,9 -	12,7 -	7,9 - 5/16"	FZ, GZ, TZ, KZ	31
1442	1,85	22,2 -	15,9 -	9,5 - 3/8"	KZ, TZ	44
1727	2,05	22,2 -	15,9 -	9,5 - 3/8"	KZ, TZ	44
1951	2,09	22,2 -	15,9 -	9,5 - 3/8"	KZ, TZ	44
2080	2,04	22,2 -	15,9 -	9,5 - 3/8"	KZ, TZ	45
2554	1,93	22,2 -	15,9 -	9,5 - 3/8"	TZ	45

EN 12900

	BP	HP/MHP
Förångning T°	- 35	- 10 °C
Kondensering T°	+ 40	+ 45

Gas retur T°
(= förångning ut) + 20 °C + 20 °C

Underkyllning	OK	OK
---------------	----	----

OBS: en av de viktigaste konsekvenserna i att ange dessa mätningar som värden för kompressorns kyleffekt gör att tidigare publicerade data inte är i paritet.

Denna nya standard ger effekter som är närmare verkligheten" i olika kylinstallationer och är överensstämmande med europeisk standard.

EN12900 Förångning T° -10 °C		Utvändig diameter			Tillgängliga spänningar	Vikt kg
P abs (Watt)	COP (W/W)	Sug (mm - inches)	Tryck (mm - inches)	Service (mm - inches)		
290	1,83	9,5 - 3/8"	7,9 - 5/16"	-	XA, CZ, FZ	11
336	1,90	9,5 - 3/8"	7,9 - 5/16"	-	XA, CZ, FZ	11
358	1,97	12,7 -	7,9 - 5/16"	-	XA, CZ, FZ	1
461	2,02	12,7 -	7,9 - 5/16"	-	XA, CZ, FZ	1

R-404A

FRYS KOMMERSIELL KYLA



PISTON



Modell	Slagvolym cm ³	Motortyp	EN12900 (RTG 20 °C) – 50 Hz					
			Förångning T°					
			-35 °C	-30 °C	-25 °C	-20 °C	-15 °C	-10 °C
THB2360Z	3,6	CSIR	86	115	149	190	238	293
THB2378Z	4,2	CSIR	100	133	172	219	274	339
THB2396Z	5,2	CSIR	131	172	220	277	344	422
New AE2410Z	5,02	CSIR	140	189	246	315	398	496
New AE2415Z	7,33	CSIR	186	251	327	419	529	660
New AE2420Z	9,35	CSIR	257	346	451	578	730	911
New AE2425Z	12,01	CSR	334	450	587	752	949	1184
CAJ/TAJ2428Z	15,2	CSIR / TRI	306	434	589	773	991	1246
CAJ/TAJ2432Z	18,3	CSR / TRI	381	542	738	971	1247	1567
CAJ2440Z	21	CSR / TRI	463	647	870	1135	1446	1807
CAJ/TAJ2446Z	26,2	CSR / TRI	627	859	1133	1451	1819	2241
CAJ/TAJ2464Z	34,5	CSR / TRI	828	1116	1459	1864	2336	2882
FH/TFH2480Z	53,2	CSR / TRI	1125	1587	2111	2701	3364	4105
FH/TFH2511Z	74,2	CSR / TRI	1490	2124	2887	3791	4849	6073
New TAG2513Z	100,7	TRI	1913	2468	3208	4138	5255	6570
TAG2516Z	112,5	TRI	2345	3156	4218	5531	7092	8900
TAG2522Z	135	TRI	2685	3793	5136	6747	8661	10914
New TAG2525Z	145	TRI	3607	4653	6048	7803	9909	12387

* Statisk kylning



ROTARY



Modell	Slagvolym cm ³	Motortyp	EN12900 (RTG 20 °C) – 50 Hz					
			Förångning T°					
			-35 °C	-30 °C	-25 °C	-20 °C	-15 °C	-10 °C
RG/HGA2426Z	9,5	CSR	344	436	545	672	820	990
RG/HGA2432Z	11,5	CSR	426	537	667	818	993	1193
RG/HGA2436Z	12,8	CSR	449	569	711	878	1071	1295
RG/HGA2446Z	16,1	CSR	582	738	923	1142	1398	1696

I en konstant process att förbättra produkterna, reserverar sig TECUMSEH EUROPE rätten att ändra informationen i katalogen utan avisering.

EN12900 Förångning T° -35 °C		Utvändig diameter			Tillgängliga spänningar	Vikt kg
P abs (Watt)	COP (W/W)	Sug (mm - inches)	Tryck (mm - inches)	Service (mm - inches)		
104	0,83	6,35 -	4,76 -	6,35 - 1/4"	XA, FZ, GZ	7
136	0,74	6,35 -	4,76 -	6,35 - 1/4"	XA, FZ, GZ	8
157	0,83	6,35 -	4,76 -	6,35 - 1/4"	FZ	8,3
159	0,88	6,35 -	4,76 -	6,35 - 1/4"	FZ	9,9
206	0,90	6,35 -	4,76 -	6,35 - 1/4"	FZ	10
305	0,84	9,5 - 3/8"	6,35 -	6,35 - 1/4"	FZ	10,1
367	0,91	9,5 - 3/8"	6,35 -	6,35 - 1/4"	FZ	10,1
368	0,83	12,7 -	6,35 -	6,35 - 1/4"	XA, FZ, GZ, TZ	20
417	0,91	12,7 -	7,9 -	6,35 - 1/4"	XA, FZ, GZ, TZ	21
499	0,93	12,7 -	7,9 -	6,35 - 1/4"	FZ	22
604	1,04	12,7 -	7,9 -	6,35 - 1/4"	XA, FZ, GZ, KZ, TZ	22
845	0,98	15,9 -	9,5 - 3/8"	6,35 - 1/4"	XA, FZ, GZ, KZ, TZ	23
1102	1,02	15,9 -	12,7 -	7,9 - 5/16"	FZ, GZ, KZ, TZ	32
1388	1,07	15,9 -	12,7 -	7,9 - 5/16"	FZ, GZ, KZ, TZ	32
1708	1,12	22,2 -	15,9 -	9,5 - 3/8"	TZ	44
2106	1,11	22,2 -	15,9 -	9,5 - 3/8"	KZ, TZ	44
2389	1,12	28,6 -	15,9 -	9,5 - 3/8"	KZ, TZ	47
3164	1,14	28,6 -	15,9 -	9,5 - 3/8"	TZ	47

EN12900 Förångning T° -35 °C		Utvändig diameter			Tillgängliga spänningar	Vikt kg
P abs (Watt)	COP (W/W)	Sug (mm - inches)	Tryck (mm - inches)	Service (mm - inches)		
315	1,09	9,5 - 3/8"	7,9 - 5/16"	-	XA, CZ, FZ	11,5
377	1,13	9,5 - 3/8"	7,9 - 5/16"	-	XA, CZ, FZ	12
412	1,09	12,7 -	7,9 - 5/16"	-	XA, CZ, FZ	12
516	1,13	12,7 -	7,9 - 5/16"	-	FZ	13

EN 12900

	BP	HP/MHP
Evaporation T°	- 35	- 10 °C
Condensation T°	+ 40	+ 45
Gas return T° (= evaporator outlet)	+ 20 °C	+ 20 °C
Sub-cooling	OK	OK

OBS: en av de viktigaste konsekvenserna i att ange dessa mätningar som värden för kompressorns kyleffekt gör att tidigare publicerade data inte är i paritet.

Denna nya standard ger effekter som är närmare verkligheten" i olika kylinstallationer och är överensstämmande med europeisk standard.

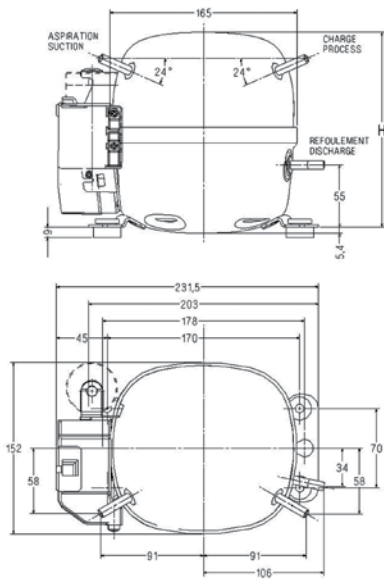
Spänningskoder

Föregående bokstav	Ny bokstav	Beskrivning
C	CZ	208V 1~ 50 Hz / 230V 1~ 60 Hz
F	FZ	220 - 240V 1~ 50 Hz
G	GZ	208 - 220V 1~ 50 Hz
H	HZ	208 - 220V 1~ 60 Hz
K	KZ	220V 3~ 50 Hz / 220V 3~ 60 Hz
Q	QZ	200V 3~ 50 Hz / 200V 3~ 60 Hz
T	TZ	400V 3~ 50 Hz / 440V 3~ 60 Hz
W	WZ	208-230V~ 50 Hz / 220-230V~ 60 Hz
A	XA	100V 1~ 50 Hz / 115V 1~ 60 Hz
XG	XG	380-420V 3~ 50 Hz / 460V 3~ 60 Hz
M	XU	100V 1~ 50 Hz / 100V 1~ 60 Hz
V	XZ	115V-40 Hzw 230V-80Hz - 3~

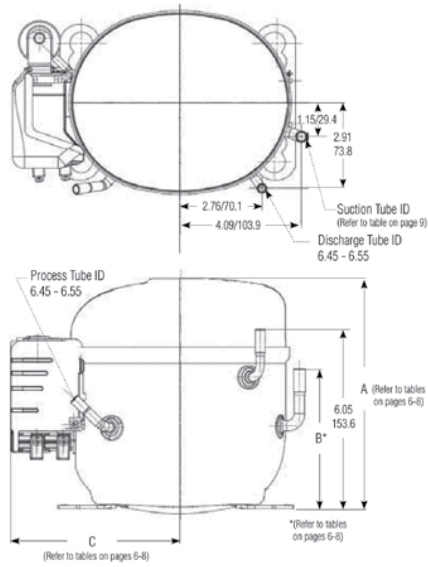
BILAGA

Dimensioner

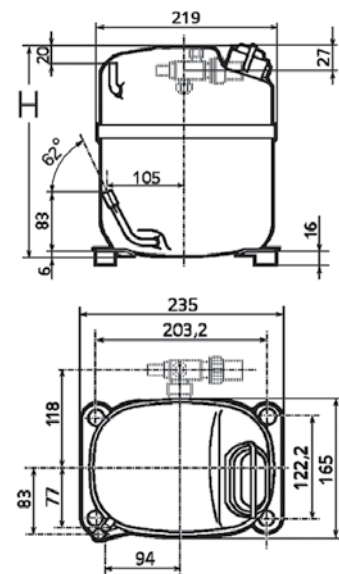
Nr 1: TH



Nr 2: AE

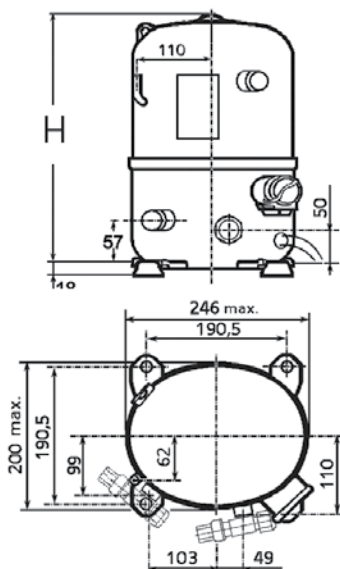


Nr 3: AJ / CAJ

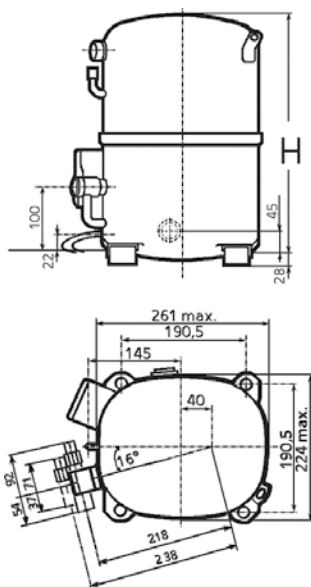


Dimensioner

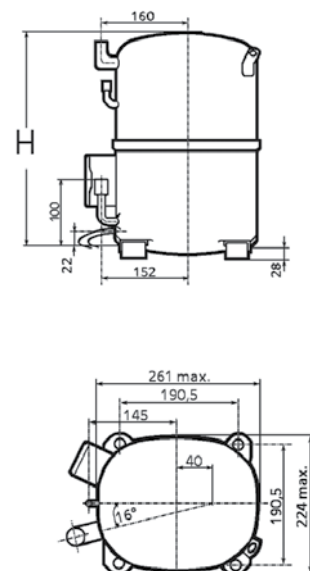
Nr 4: FH / TFH



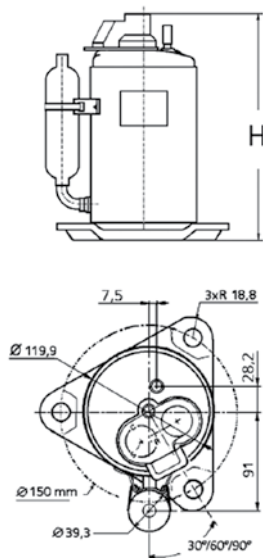
Nr 5: AG/TAG



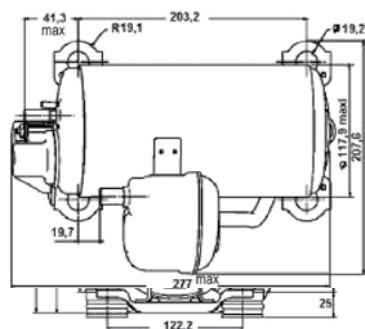
Nr 5bis: AG/TAG



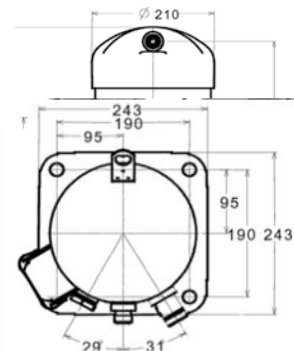
Nr 6: RG



Nr 7: HG



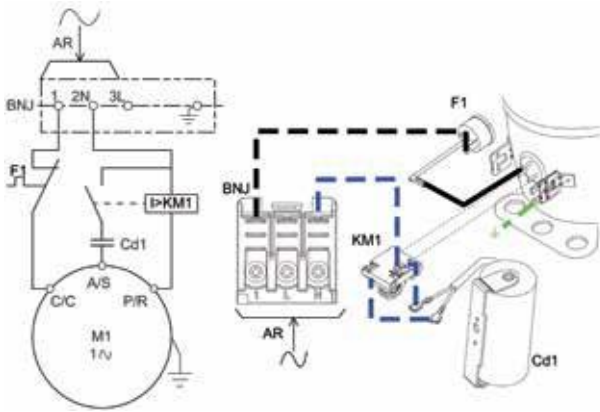
Nr 8: VS



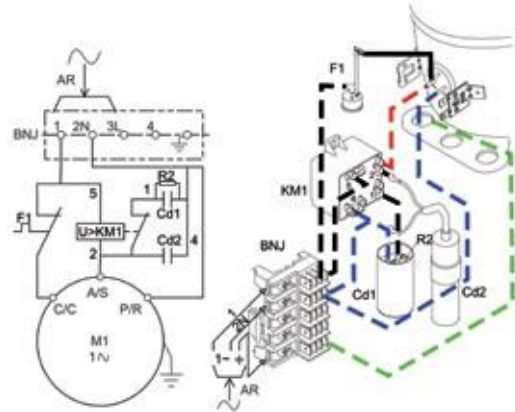
BILAGA

Kopplingschema

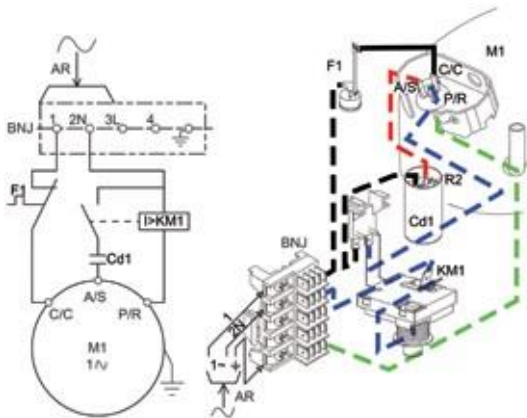
TH/AEZ/AE-CSIR



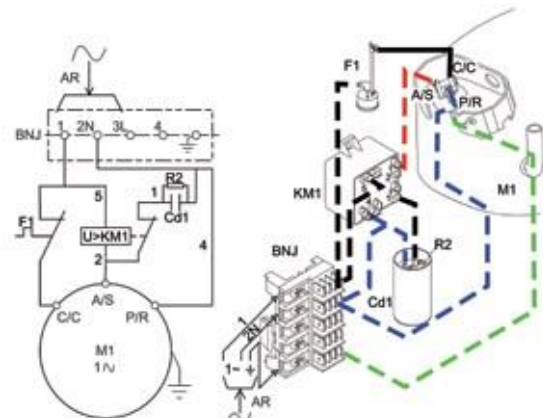
AEZ/AE-CSR



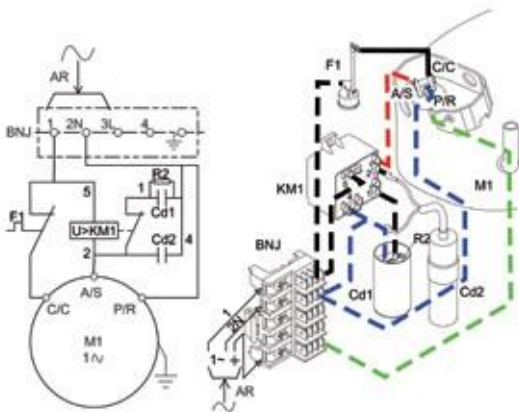
AJ-CSIR-RI



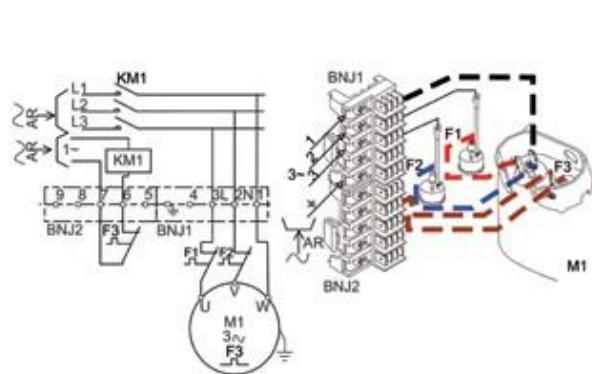
AJ-CSIR-RU



AJ-CSR

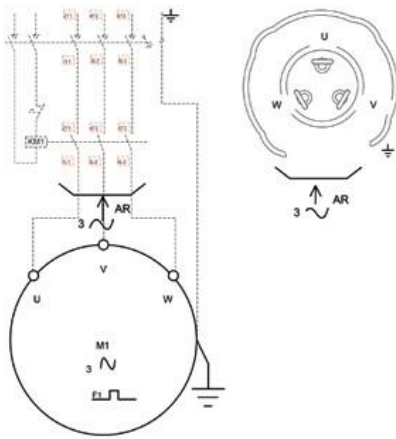


AJ-TRI

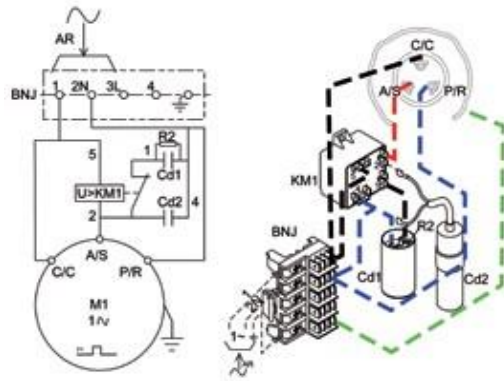


Tekniska datablad kan erhållas från www.tecumseh.com

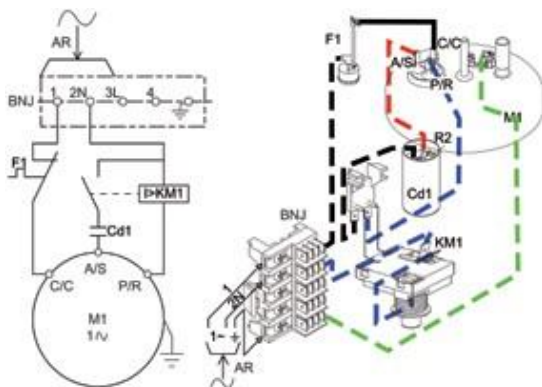
FH/AG/VS-TRI



FH/AG/VS-CSR



CSIR-RI



CSR

