

Reduceringsventil

AVi 1820



Armatyr 08:10

ahlsell

2005-09

Konstruktion

Reduceringsventil av membrantyp med invändig gänga. Försedd med tryckmätaranslutning och regler-skruv för tryckinställning. Ventilen kan monteras i alla inbyggnadslägen.

Användningsområden

För vatten och luft.

Dimensionsområde

DN 15 - 100, lagerstandard DN 15 - 50

Tryckområde

Högtryck: max 25 bar

Lågtryck: ställbart 0,3 - 7 bar

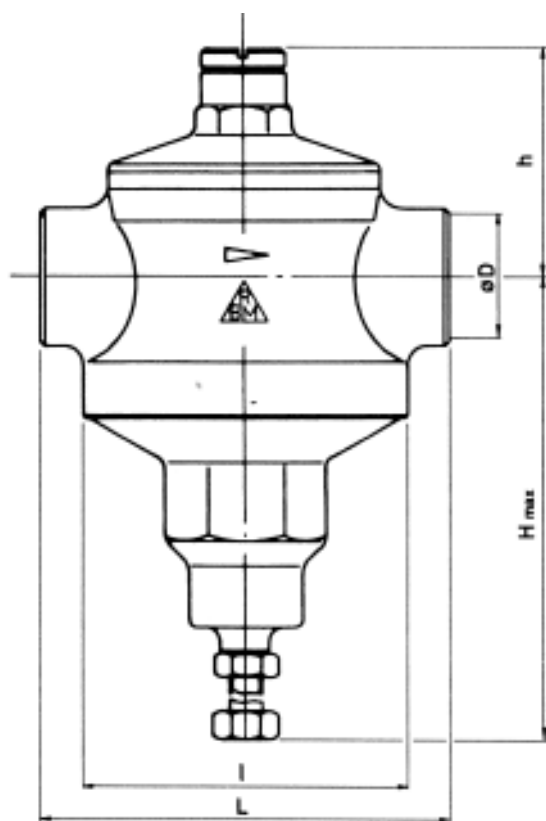
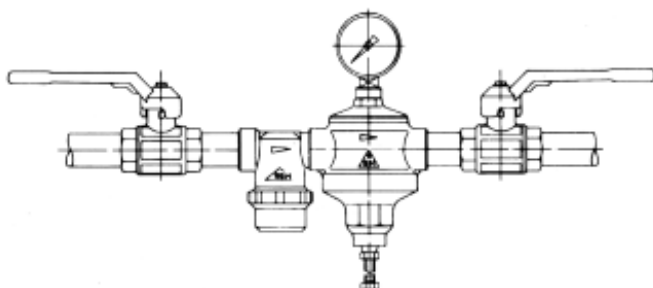
Temperatur

Max +70°C

Installation

För att undvika skador vid ett ev. membran haveri skall ledning, där reduceringsventilen är placerad, vara försedd med avstängningsventiler.

Vi rekommenderar installation av smutsfilter i ledningen på ventils högttryckssida.



Mått i mm

DN	Ø D	H max	h	L	I
15	½"	130	57	95	78
20	¾"	130	57	95	78
25	1"	135	63	95	78
32	1¼"	153	67	116	92
40	1½"	163	72	122	92
50	2"	163	72	126	92

Artikelnummer

DN	Reducerventil AVi 1820	Smutsfilter till AVi 1820
15	508 41 41	508 41 47
20	508 41 42	508 41 48
25	508 41 43	508 41 49
32	508 41 44	508 41 50
40	508 41 45	508 41 51
50	508 41 46	508 41 52

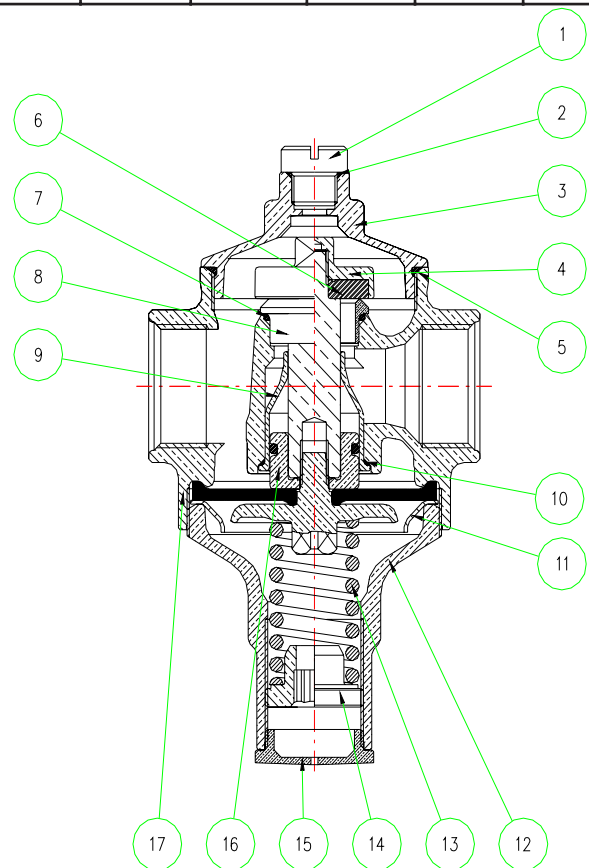
ahlsell

Flödeskapacitet

Tryck bar	Tryckfall bar	Hast. m/s	Flöde liter/tim								
			DN 15	DN 20	DN 25	DN 32	DN 40	DN 50	DN 65	DN 80	DN 100
1	0,60	1,00	723	1020	1910	2894	4522	7065	1194	18086	28260
2	0,61	2,24	1619	2284	4276	6478	10122	15815	26728	40487	63262
3	0,63	3,30	2390	3370	6310	9559	14935	23336	39439	59741	93346
4	0,66	4,25	3071	4331	8110	12286	19196	29994	50691	76786	119978
5	0,72	5,10	3692	5206	9749	14767	23074	36053	60930	92296	144213
6	0,76	5,90	4268	6018	11269	17070	26672	41675	70431	106689	166701
7	0,80	6,65	4809	6782	12699	19237	30057	46964	79370	120228	187857
8	0,85	7,36	5324	7507	14058	21295	33274	51991	87864	133096	207962
9	0,90	8,04	5817	8202	15360	23267	36354	56804	95999	145418	227216
10	0,96	8,70	6292	8872	16614	25166	39322	61441	103835	157288	245763
11	1,02	9,33	6751	9520	17827	27004	42194	65928	111419	168777	263714
12	1,09	9,95	7198	10150	19006	28790	44985	70289	118788	179939	281155
13	1,16	10,55	7633	10763	20155	30531	47704	74538	125969	190818	298153
14	1,24	11,14	8058	11363	21278	32232	50362	78691	132987	201448	314763
15	1,32	11,71	8474	11950	22378	33897	52965	82758	139860	211859	331030
16	1,41	12,28	8883	12526	23457	35532	55519	86748	146604	222075	346992
17	1,50	12,83	9285	13093	24517	37138	58029	90670	153232	232114	362679
18	1,60	13,38	9680	13650	25561	38719	60499	94529	159755	241995	378118
19	1,70	13,92	10069	14199	26589	40277	62933	98333	166183	251732	393332
20	1,81	14,45	10454	14741	27604	41814	65334	102085	172524	261338	408340
21	1,92	14,97	10833	15276	28606	43332	67706	105790	178786	270823	423161
22	2,13	15,49	11208	15805	29596	44832	70049	109452	184974	280197	437808
23	2,25	16,00	11579	16328	30575	46315	72367	113074	91095	289469	452296
24	2,37	16,51	11946	16846	31545	47783	74662	116659	197154	298647	466636
25	2,50	17,01	12309	17358	32505	49238	76934	120209	203154	307736	480838

Materialspecifikation

Nr	Detalj	Material
1	Huv	POM
2	O-ring	NFDA 70
3	Lock	Mässing EN 12165 CW617N
4	Kägla	Mässing EN 12164 CW614N
5	O-ring	NBR70 MO 66
6	Kägeltätning	NBR70 MO 66
7	O-ring	NBR70 MO 66
8	Ringmutter	Rostfritt stål AISI 303
9	Konisk ringmutter	Rostfritt stål AISI 303
10	O-ring	NBR70 MO 66
11	Membranhållare	Rostfritt stål AISI 430
12	Fjäderhus	Mässing EN 12165 CW617N
13	Fjäder	Rostfritt stål AISI 302
14	Justerskruv	Mässing EN 12164 CW614N
15	Huv	Nylon 6 +30% glasfiber
16	Ventilstyrning	Mässing EN 12164 CW614N
17	Hus	Mässing EN 12165 CW617N



Nr	Detalj	Material
1	Fjäderstyrning	Mässing EN 12165 CW617N
2	Membran	NBR70 MO 66
3	Kägla	Mässing EN 12164 CW614N
4	O-ring	NFDA 70
5	Axel	Mässing EN 12164 CW614N

