

### Rostfria flottörventiler och flottörer, VYC

#### Användningsområde

Flottörventilen används till att kontrollera nivåer i tankar, cisterner, m m.

#### Dimensionsområde

3/8" – 2 1/2" cylindrisk rörgänga.  
Anslutning enligt ISO 228/1, 1978 (DIN 259)

#### Arbetstemperatur

-60°C till +200°C

#### Tryckklass

PN 16

#### Driftförhållanden

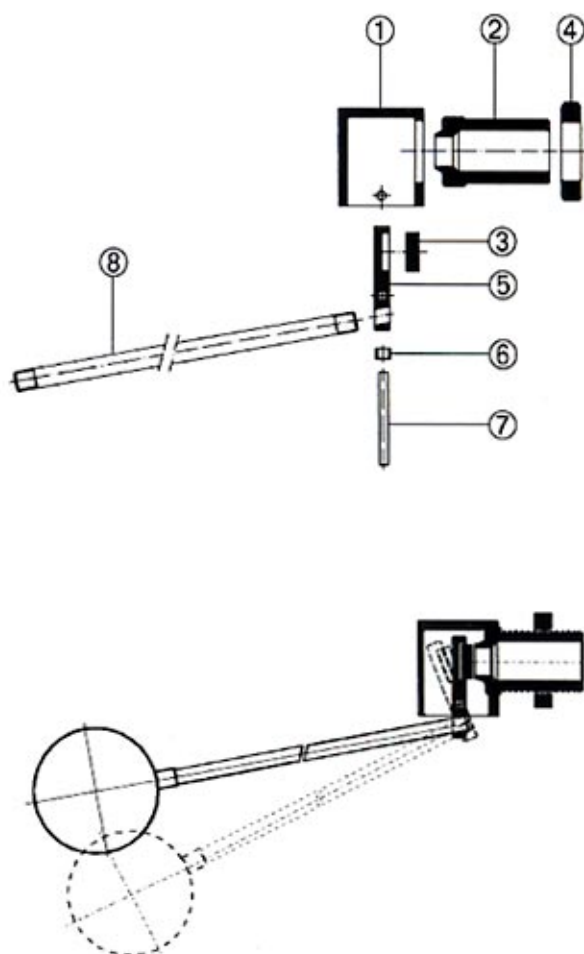
Max. arbetstryck	16 bar	15 bar	14 bar
Max. temperatur	+120°C	+180°C	+200°C
Min. temperatur	-60°C	-60°C	-60°C

#### Material lagerstandard

POS	BENÄMNING	MATERIAL
1	Hus	A316
2	Säte / Anslutning	A316
3	Kägla	Silikon
4	Mutter	A316
5	Hävarm	A316
6	Distans	A316
7	Stift	A316
8	Flottörarm	A316

#### Alternativa utföranden

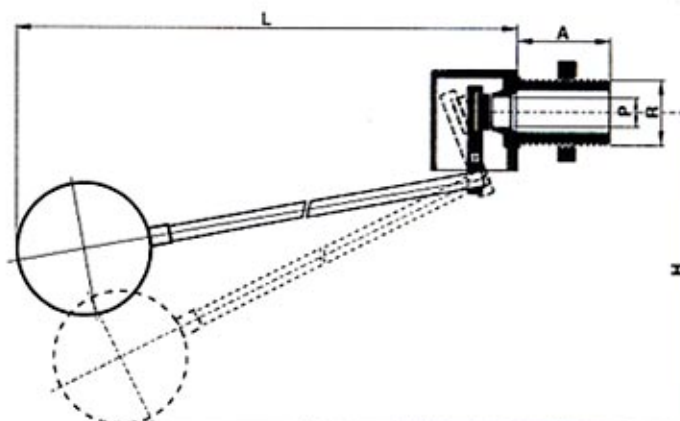
Beroende på applikation kan flottörventilen exempelvis levereras med beläggning av epoxy, teflon eller i polerat utförande. Den kan även fås i olika material som A316Ti, A304, m m.



# DIMENSIONERING, FLOTTÖRVENTIL OCH FLOTTÖR

DN	R	P	A	Arb.tryck, bar	1	2	3	4	5	6	7	8	9	10	11	12	13	14	15	16	
10	3/8"	6	31	Max flöde l/h 20°C	1058	1560	1780	2027	2270	2482	2603	2640	2794	2880	2970	3120	3250	3380	3510	361	
				Flottör	C. ø60x120		E. ø90		E. ø110						P. ø150x60						
				L	396		366		386						428						
				H	215		210		225						222						
				Vikt, kg	0,38		0,41		0,50						0,60						
15	1/2"	10	35	Max flöde l/h 20°C	2644	3738	4575	5287	5640	6346	7385	7457	7931	8354	8674	9051	9425				
				Flottör	E. ø90		E. ø110		P. ø150x60		E. ø150										
				L	404		424		466		418										
				H	245		260		267												
				Vikt, kg	0,56		0,64		0,90		0,84										
20	3/4"	12,5	40	Max flöde l/h 20°C	4522	6395	7823	9044	10090	11033	11937	12797	13566	14289	14850						
				Flottör	E. ø90	E. ø110	P. ø150x60	E. ø150													
				L	450	469	509	507													
				H	240	255	250	282													
				Vikt, kg	1,04	1,12	1,27	1,32													
25	1"	16	45	Max flöde l/h 20°C	6480	9270	11352	13148	14667	16044	17363	18369	19398	20510							
				Flottör	E. ø110	P. ø150x60	P. ø200x80	E. ø150	P. ø250x95												
				L	475	507	565	510	732												
				H	257	250	275	285	350												
				Vikt, kg	1,20	1,34	1,48	1,38	1,77												
40	1 1/2"	24	57	Max flöde l/h 20°C	14548	20512	25167	29070	32442	35362	38544	42216	46089	50200							
				Flottör	P. ø250x95		E. ø200	P. ø300x115		P. ø350x130/E. ø300											
				L	660		610	710		760/710											
				H	285		315	310		330/385											
				Vikt, kg	2,60		2,57	3,11		3,25/3,30											
50	2"	29	60	Max flöde l/h 20°C	22136	31648	38296	44273	49364	54010	58439	63114	68030	72792							
				Flottör	E. ø200		P. ø300x115		P. ø350x130		E. ø300										
				L	677		777		827		777										
				H	410		417		440		485										
				Vikt, kg	3,86		4,39		4,81		4,87										
65	2 1/2"	29	60	Max flöde l/h 20°C	36015	50138	61128	70615	78342												
				Flottör	E. ø200	P. ø300x115	P. ø350x130/E. ø300														
				L	704	804	845/804														
				H	420	427	450/490														
				Vikt, kg	6,52	7,30	7,72/7,50														

C. = Cylindrisk flottör  
 E. = Sfärisk flottör  
 P. = Platt flottör



## Artikelnummer

Använd tabellen för att välja rätt kombination av ventil och flottör (samt ev. förminsning M10 → M6). Observera att det finns två varianter av ventilerna i dimensionerna 1/2"–1½".

DN	Max arb.tryck (bar)	Art.nr ventil	Flottör	Art.nr flottör
3/8"	3,0	909 0530	C 60x120	909 0538
3/8"	5,0	909 0530	E 90 + förminskn.	909 0540 + 909 0630
3/8"	15,0	909 0530	E 110 + förminskn.	909 0541 + 909 0630
3/8"	16,0	909 0530	P 150x60 + förminskn.	909 0545 + 909 0630
1/2"	2,8	909 0531	E 90	909 0540
1/2"	4,5	909 0531	E 110	909 0541
1/2"	5,8	909 0631	P 150x60	909 0545
1/2"	11,0	909 0631	E 150	909 0542
3/4"	1,7	909 0532	E 90	909 0540
3/4"	2,5	909 0532	E 110	909 0541
3/4"	3,5	909 0632	P 150x60	909 0545
3/4"	11,0	909 0632	E 150	909 0542
1"	1,0	909 0533	E 110	909 0541
1"	1,5	909 0533	P 150x60	909 0545
1"	3,5	909 0533	P 200x80	909 0546
1"	4,5	909 0533	E 150	909 0542
1"	10,5	909 0633	P 250x95	909 0547
1½"	2,0	909 0534	P 250x95	909 0547
1½"	4,0	909 0634	E 200	909 0543
1½"	7,0	909 0634	P 300x115	909 0548
1½"	10,0	909 0634	P 350x130	909 0549
1½"	10,0	909 0634	E 300	909 0544
2"	3,0	909 0535	E 200	909 0543
2"	5,0	909 0535	P 300x115	909 0548
2"	8,0	909 0535	P 350x130	909 0549
2"	10,0	909 0535	E 300	909 0544
2½"	2,0	909 0536	E 200	909 0543
2½"	2,5	909 0536	P 300x115	909 0548
2½"	5,0	909 0536	P 350x130	909 0549
2½"	5,0	909 0536	E 300	909 0544

### Stängningstryck

Det tryck som krävs för att stänga ventilen varierar i förhållande till mediats specifika vikt enligt följande formel:

$$P = \frac{\rho}{\rho_a} \cdot P_a$$

P=Mediats tryck

$\rho$ =Mediats specifika vikt

$P_a$ =Vattnets stängningstryck

$\rho_a$ =Vattnets specifika vikt

## TEKNISKA DATA, FLOTTÖRER

	YTTERMÅTT (mm)		FÄSTE		TJOCKLEK	VIKT (Kg)	MAX. FLYT-KRAFT (Kp)	ART.NR
	d x L	D	R	K (mm)	G (mm)			
CYLINDRISK FLOTTÖR	ø60x120	ø65	M6	16	0,8	0,13	0,128	909 0538

d

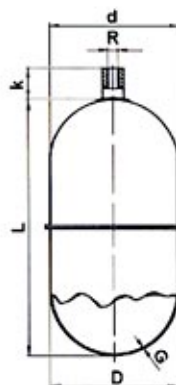
SFÄRISK FLOTTÖR	ø90	ø94	M10	16	0,8	0,16	0,194	909 0540
	ø110	ø116	M10	16	0,8	0,24	0,434	909 0541
	ø150	ø156	M10	16	0,8	0,42	1,220	909 0542
	ø200	ø206	M12	16	1	0,62	3,340	909 0543
	ø300	ø307	M12	16	1	1,60	12,280	909 0544

d x H

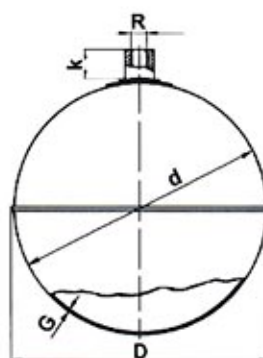
PLATT FLOTTÖR	ø150x60	ø156	M10	20	0,8	0,34	0,380	909 0545
	ø200x80	ø206	M10	20	0,8	0,52	0,954	909 0546
	ø250x95	ø256	M10	20	0,8	0,94	2,160	909 0547
	ø300x115	ø307	M12	25	1	1,40	3,700	909 0548
	ø350x130	ø356	M12	25	1	1,82	6,300	909 0549

Om flottören arbetar under tryck, ex.vis i trycksatt kärl, kan flottörens korrosionsbeständighet påverkas. Kontakta säljare.

CYLINDRISK



SFÄRISK



PLATT

