

***Kulfilterventil  
AVI 1375***



***Tryggt  
val***

***a-collection***

# Kulfilterventil AVI 1375

## Konstruktion

Kulfilterventil i förnicklad mässing, invändigt gängad med integrerat filter i rostfritt stål, spindelätning med dubbla O-ringar. Maskvidd på filterkorg 0,5mm

## Användningsområde

Vatten olja, luft

## Dimensioner

DN15-DN32

## Tryck och temperatur

PN16

Max arbetstemperatur +120°C

## Anslutningsgänga

ISO 228

## Underhåll

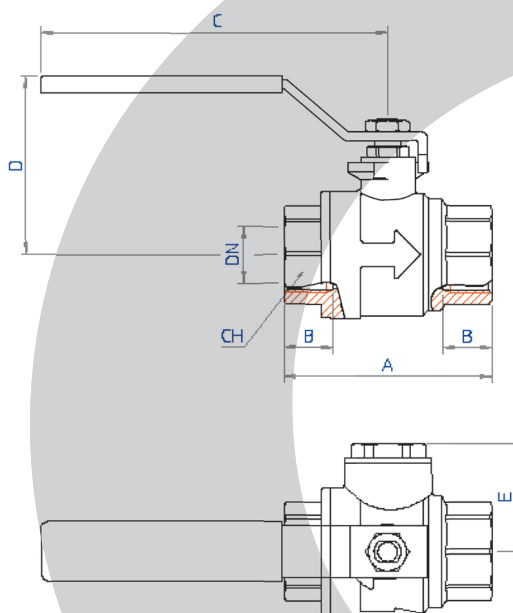
Ventilen är underhållsfri vid normala driftförhållanden, alla kulventiler bör dock motioneras regelbundet. Packboxen är justerbar om handtaget demonteras. Materialspecifikationer

## Materialspecifikationer

Komponent	Material
Handtag	Förzinkat stål
Mutter	Mässing CW614N
Spindel	Mässing CW614N
Gland	Mässing CW614N
O-ring	EPDM
Sättestätning	PTFE
Kula	Mässing CW617N
Hus/ändstycke	Mässing CW617N
Filterkorg	Rostfritt stål
Låsring	Rostfritt stål
Propp	Mässing CW614N
O-ring propp	EPDM

## Tekniska specifikationer

RSK	DN	A mm	B mm	C mm	D mm	E mm	CH	Kvs	Vikt (g)
5060253	15	72	16	120	62	37	32	5,3	540
5060254	20	72	17	120	62	37	32	5,6	488
5060255	25	90	21	120	67	46,5	40	12	785
5060265	32	111	23	156	86	52,5	49	20	1300



**ahsell**

a-collection är ett varumärke från Ahsell  
www.ahsell.se

**a-collection**  
– kvalitet till rätt pris