

*Kulbackventil
AVI 1672*



*Tryggt
val*

a-collection

Kulbackventil AVI 1672



Konstruktion

Flänsad kulbackventil i segjärn, med NBR beklädd aluminiumkula, bygglängd enligt ISO5751 F48, flänsdimensioner enligt EN1092-2, RAL 5010 Epoxibehandlad.

Användningsområde

Avloppsvatten, förorenat vatten, och annan trögflytande/slamhaltigt media som inte angriper i ventilen ingående material.

Dimension

DN50-DN200

Tryck och temperatur

PN10/PN16 0-80°C

Underhåll

Kulbackventilen kräver inget underhåll.

Tekniska specifikationer

RSK	Dimension	L	H	C	Vikt (kg)
4968803	DN50	200	106	125	7,5
4968804	DN65	240	129	145	12
4968805	DN80	260	146	160	16
4968806	DN100	300	194	180	22,5
4968807	DN125	350	213	210	32
4968808	DN150	400	245	240	42
4968809	DN200	500	324	295	90

Materialspecifikation

Nr.	Namn	Material
1	Ventilhus	GGG40
2	Kula	Aluminium/NBR
3	Lock	GGG40
4	Bultar	ASTMA193-B8
5	Packning	NBR

Reservdelar

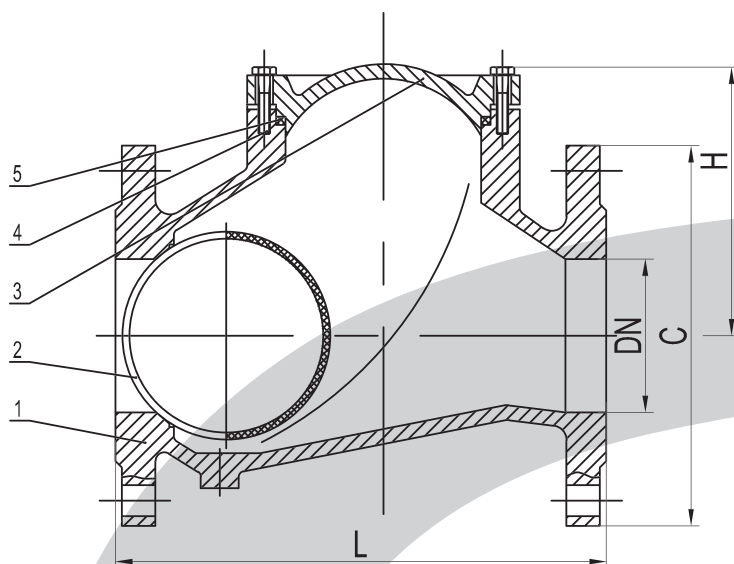
Kula i aluminium med NBR gummi

DN	RSK
50	4968615
65	4968616
80	4968617
100	4968618
125	4968619
150	4968620
200	4968621

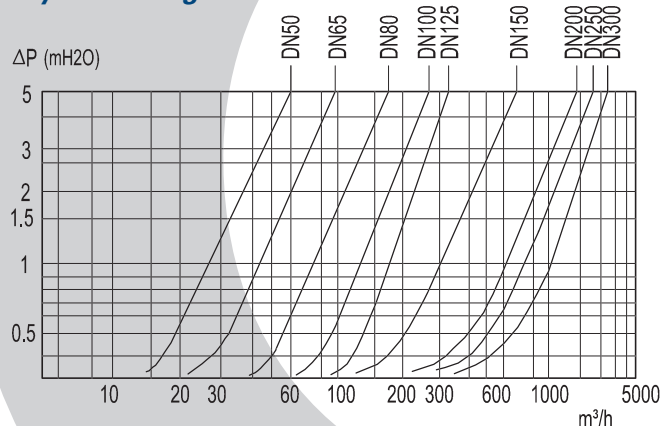


Lockpackning O-ring NBR

DN	RSK
50	4968622
65	4968623
80	4968625
100	4968626
125	4968627
150	4968628
200	4968629



Tryckfallsdiagram



ahsell

a-collection är ett varumärke från Ahsell
www.ahsell.se

a-collection
– kvalitet till rätt pris