

*Back- och
bottenventil
AVI 1620*



*Tryggt
val*

a-collection

Back- och bottenventil

AVI 1620

Konstruktion

Back- och bottenventil AVI 1620, mjuktätande invändigt gängad med kägla i mässing och NBR sätesring, utbytesbar filterkorg i rostfritt stål på bottenventil.

Användningsområde

Eget vatten, kyl-, värme- och luftsystem.

Dimension

G10-G50

Tryck och temperatur

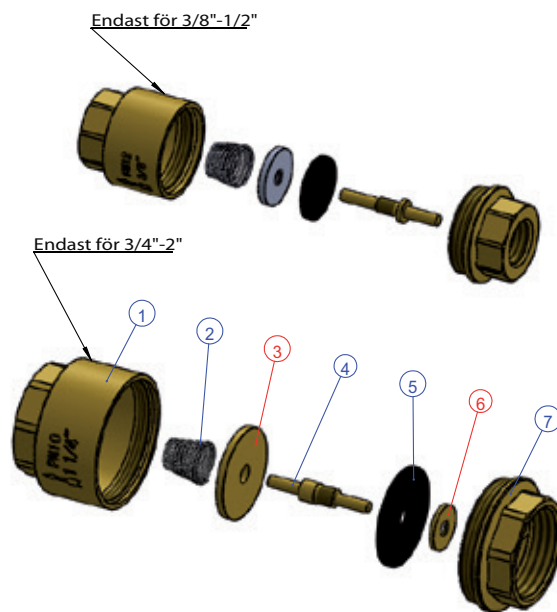
PN25, G10-G25, PN18, G32-G50.
-20-+100°C.

Gänganslutning

Enligt standard ISO228-1

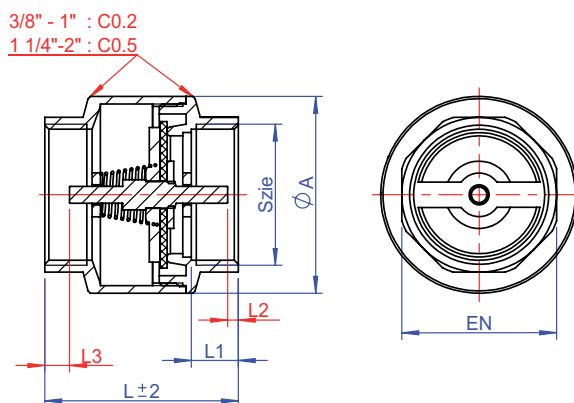
Underhåll

Ventilen är underhållsfri vid normala driftförhållanden, filterkorg skall dock rengöras eller bytas vid behov.



Materialspecifikation backventil AVI 1620

Nr.	Namn	Material
1	Ventilhus	CW617N
2	Fjäder	SS304
3	Bricka	CW617N
4	Kägla	CW617N
5	Tätning	NBR
6	Bricka	CW617N
7	Ändstycke	CW617N



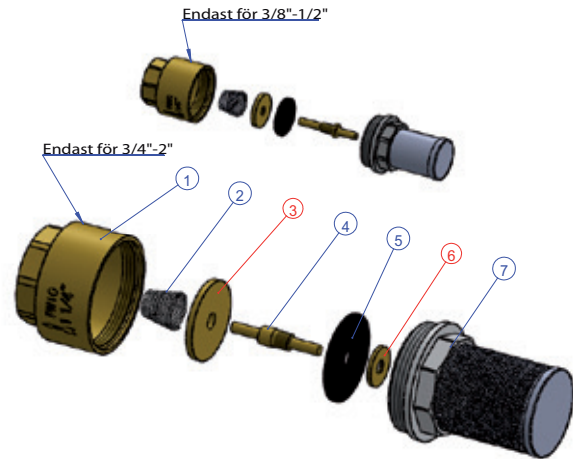
Tekniska specifikationer backventil AVI 1620

Mått i mm

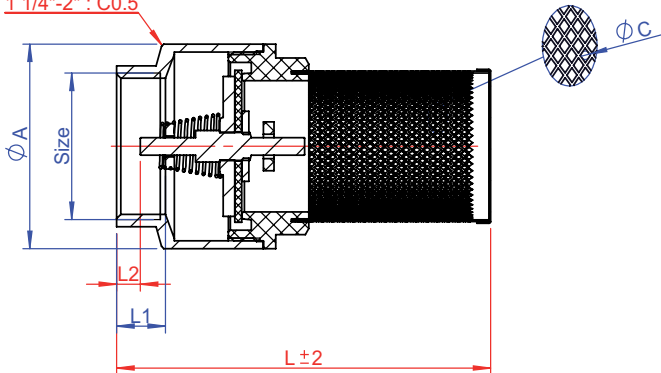
RSK	DN	A	L	L1	L2	L3	EN	Vikt (g)
4950843	G10	33,5	45	11,5	3,5	5	25,8	154
4950844	G15	33,5	45	11,5	3,5	5	25,8	134
4950845	G20	42,5	49	11,5	3	7	31,5	203
4950846	G25	45,5	54,5	13,5	3,4	7,1	38	272
4950847	G32	58,5	57,5	14	3,2	7,3	46	382
4950848	G40	65	65,5	16	3,9	11,1	53	560
4950849	G50	80	73	16,5	0,7	16,3	66,5	840

Materialspecifikation bottenventil AVI 1620

Nr.	Namn	Material
1	Ventilhus	CW617N
2	Fjäder	SS304
3	Bricka	CW617N
4	Kägla	CW617N
5	Tätning	NBR
6	Bricka	CW617N
7	Ändstycke	PA6-SS304



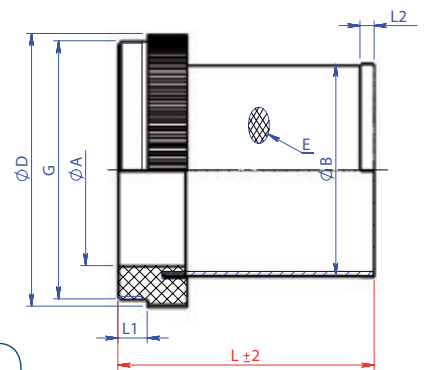
3/8" - 1" : C0.2
1 1/4" - 2" : C0.5



Tekniska specifikationer bottenventil AVI 1620

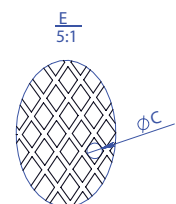
Mått i mm

RSK	DN	A	L	C	L1	L2	EN	Vikt (g)
5662613	G10	33,5	71,5	1,1	11,5	5	25,8	101
5662615	G15	33,5	71,5	1,1	11,5	5	25,8	90
5662616	G20	42,5	78,5	1,1	11,5	5,7	31,5	142
5662617	G25	45,5	87	1,1	13,5	8	38	189
5662618	G32	58,5	107	1,1	14	6,8	46	284
5662619	G40	65	112,5	1,1	16	12,3	53	404
5662620	G50	80	137,5	1,1	16,5	16,6	66,5	602

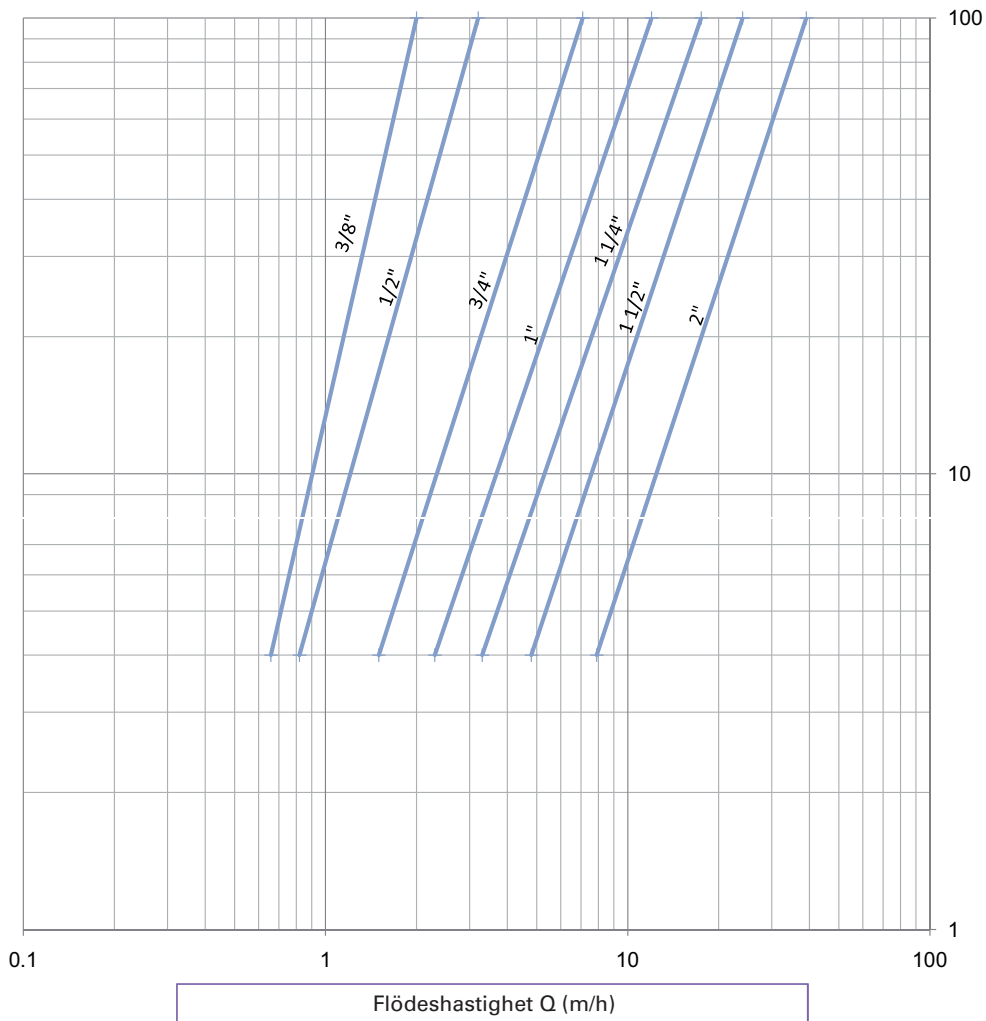


Filterkorg reservdel

RSK	DN	A	B	C	D	L	L1	L2	Vikt (g)
5662621	G10	12	18	1,1	23	38,5	7	4	4,1
5662623	G15	15	23	1,1	27,5	41,5	8	4	7,5
5662624	G20	19,5	30	1,1	34	46	7	4	8,7
5662625	G25	24	35	1,1	40	54,5	9	4	14,8
5662626	G32	34	44	1,1	48	64	10	4	17,4
5662627	G40	40	53,5	1,1	58	71	10	4	29,5
5662628	G50	49,5	62	1,1	68	85,5	12	4	47,3



Tryckfalls- och flödesdiagram



Minsta öppningstryck bar

DN	G10	G15	G20	G25	G32	G40	G50
	0,02bar	0,02bar	0,024bar	0,032bar	0,024bar	0,02bar	0,02bar

ahlsell

a-collection är ett varumärke från Ahlsell
www.ahlsell.se

a-collection
– kvalitet till rätt pris