

*ahlsell*

# **Avluftnings- ventil AVI 1727**



**a-c**  
*a·collection*

# Avluftningsventil AVI 1727

## Användningsområde

Värme och kylsystem, vatten blandning med glykol max 50%.

## Montering

Rörsystem skall rensas innan driftsättning, montera alltid avluftningsventilen i vertikalt läge, montera avstängningsventilen först och därefter själva avluftaren. Vid eventuell demontering behöver endast avluftaren avlägsnas, avstängningsventilen stänger av automatiskt och systemet behöver ej avtappas.

## Underhåll

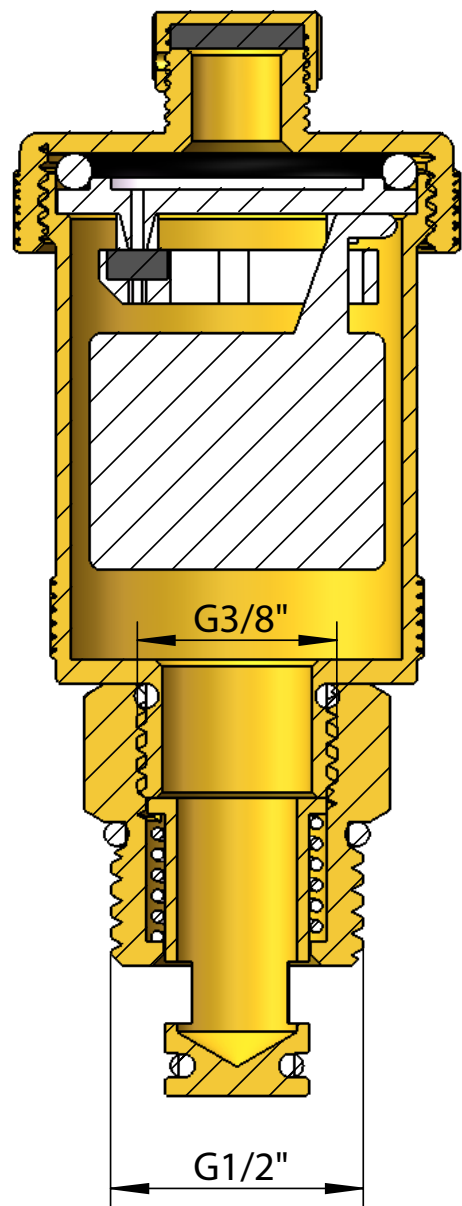
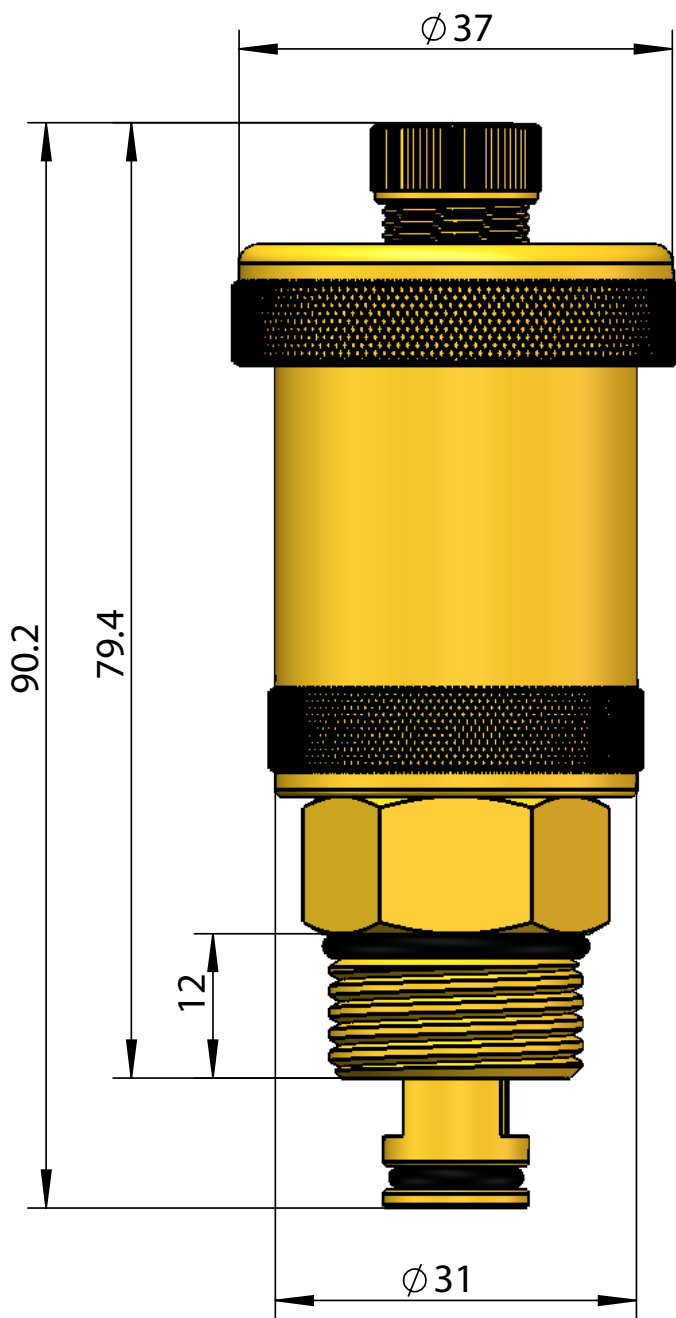
1. Avluftningsventiler skall inspekteras regelbundet för att säkerställa funktion.
2. Rengör och se till att det inte bildas smuts vid utblåsningshålet på avluftningsventilen.
3. Observera att det är extra viktigt att inspektera ventil regelbundet vid installation i kalkrika områden.
4. Avluftningsventilens luftskruv måste stängas när systemet är ventilerat och i normal drift.

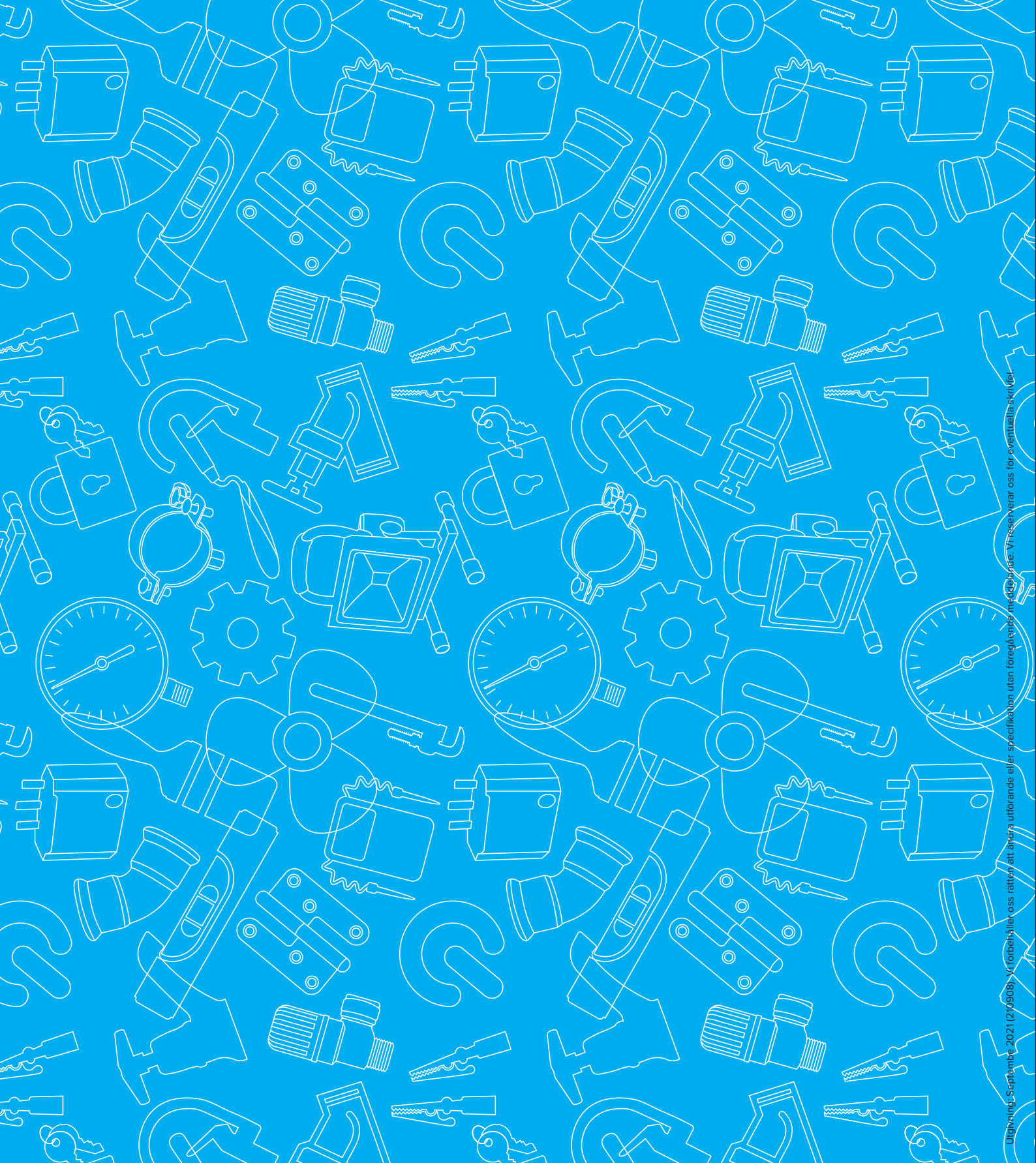
### Tekniska Data

Tryckklass	PN 10
Max medietemperatur (kontinuerlig)	110 °C
Hus material	Mässing



Artikel Nr	Benämning	Utvändig gänga	Enhet
4842929	Avluftningsventil	G 3/8"	ST
4842930	Avluftningsventil	G1/2"	ST





Utgivning: September 2021 (210908). Vi förbehåller oss rätten att ändra utformning eller specifikation utan föregående meddelande. Vi reserverar oss för eventuella skrivfel.

**ahlsell**

a-collection är ett varumärke från Ahlsell  
[www.ahlsell.se](http://www.ahlsell.se)

**a-c**  
**a-collection**