

*Avluftningsventil  
AVI 1726*



*Tryggt  
val*

***a-collection***

# Avluftningsventil AVI 1726

## Användningsområde

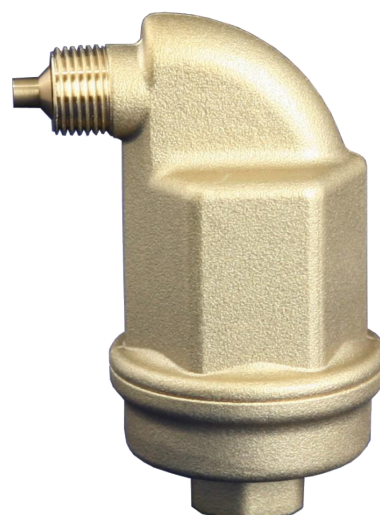
- Påfyllning eller tömning av ett system
- Avluftning av höjdpunkt i systemet
- Eliminera luftfickor i systemet
- Vätske-cirkulationssystem, såsom vatten, vattenglykolblandningar (Max 50%), värme, kylsystem.

## Design

- Luftventilen är motståndskraftig mot föroreningar
- Speciellt utformad fjäder och tätning för att förhindra läckage och säkerställer jämnt luftutsläpp.
- Stor volym för att samla in luft, skyddar också ventilen från smuts.

## Funktion

- Konstruktion för flottör och luftavlastningsventil säkerställer att gas snabbt kan gå upp i ventilhuset, men vätskan och skum kommer aldrig till den övre luftavlastningen, vilket förhindrar att läckage uppstår.
- När systemet fylls avluftar ventilen säkert och snabbt, vilket förkortar påfyllningstiden.
- När systemet dräneras öppnas avluftningsventilen när flottören sjunker ner, så att luften snabbt kommer in i systemet.
- När systemet är utan avluftning är fjädern i ett naturligt obelastat tillstånd och avluftningsventilen är stängd. När den uppsamlade luften når en viss mängd sträcks fjädern samtidigt som luftningsventilen öppnas och luft släpps ut.



## Tryck och temperatur

Max arbetstryck 10bar  
Max arbetstemperatur 110°C

## Material

Hus	Mässing
Avluftningsventil	Mässing
Tätning	VITON
Flottör	PP

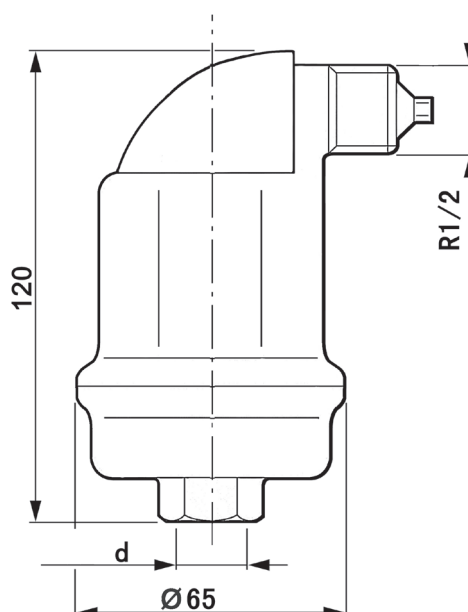
## Anslutning

G15 invändig gänga

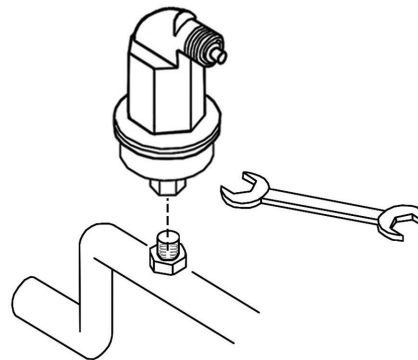
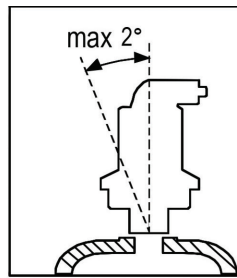
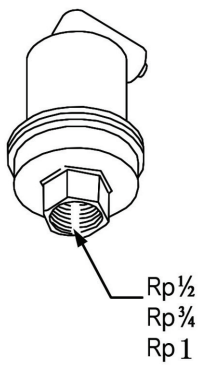
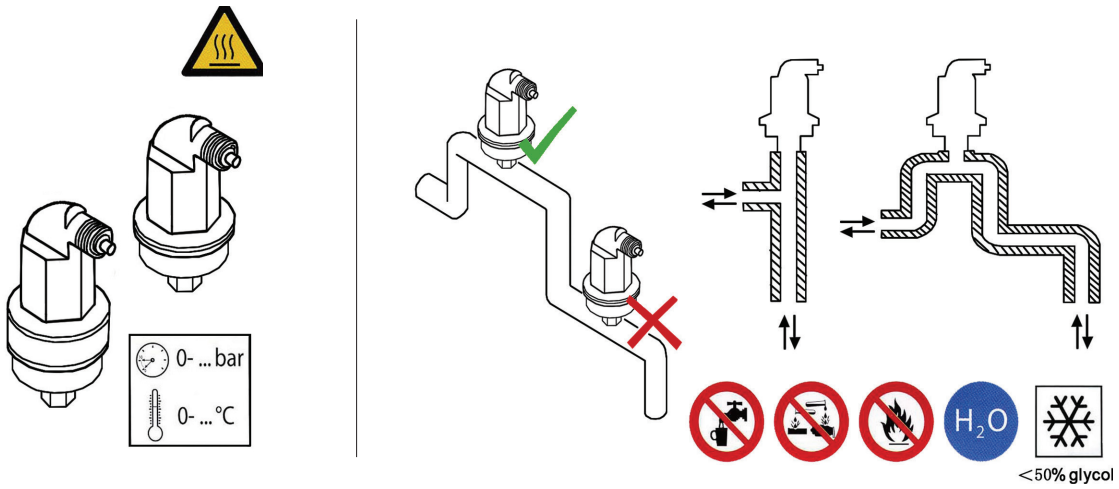
## RSK nummer

4842902

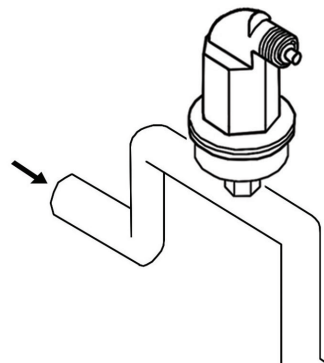
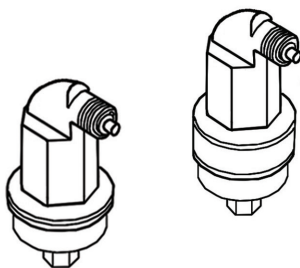
## Mått beskrivning



Installation



$P_{max} = 1,5 \times \dots \text{bar}$



**ahlsell**

a-collection är ett varumärke från Ahlsell  
[www.ahlsell.se](http://www.ahlsell.se)

**a-collection**  
– kvalitet till rätt pris

