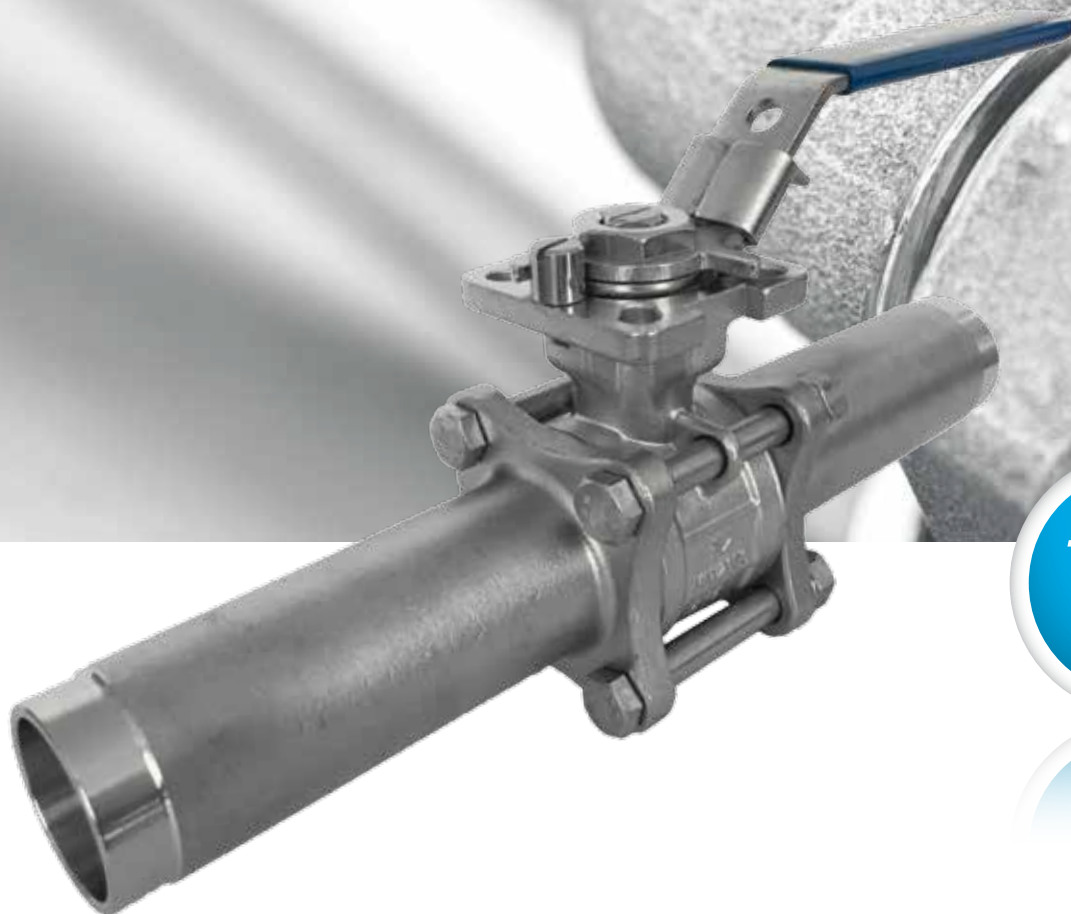


***Kulventil
AVI 1344***



***Tryggt
val***

a-collection

Kulventil AVI 1344

Konstruktion

Kulventil 3-delad i rostfritt stål, lång svetsände enligt ISO 1127. Fullt genomlopp, flytande homogen kula och blåsutsäker anti-statisk spindel, TFM1600 kulsättestätning och låsbart handtag. Montagefläns ISO 5211 för direktmontage av manöverdon. Ventilen är silikonfri.



Användningsområde

Avstängningsventil med brett användningsområde inom kemisk/teknisk industri, vatten/reningsverk, pappers och cellulosaindustri, olje/petroleumindustri.

Dimension

DN15-DN100

Tryck och temperatur

PN63

-20/+200°C, (se diagram bredvid)

Godkännande

CE/PED 97/23/EC Kategori III, Modul H
Ventiler DN32-DN100 är märkta CE0035
ISO 15848-1

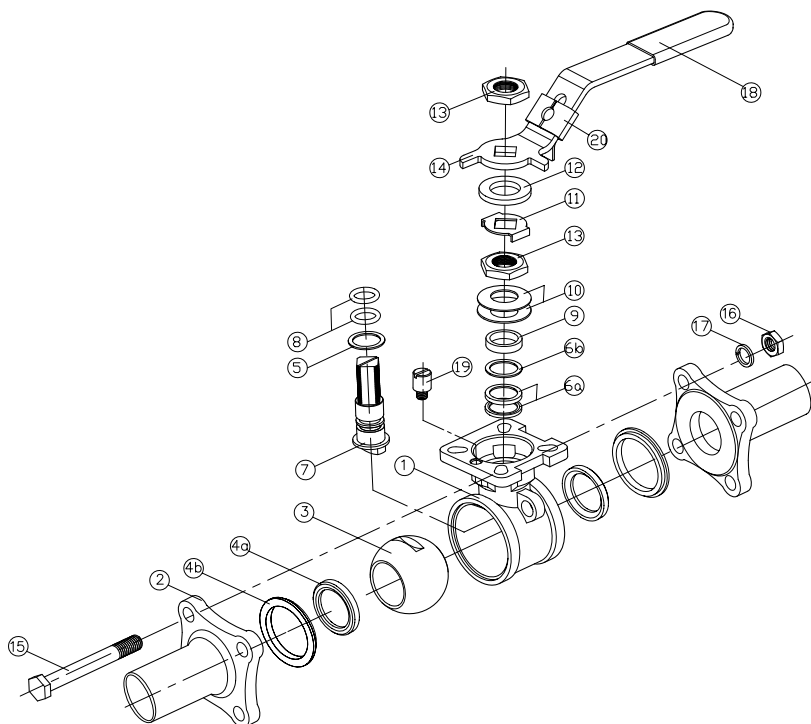
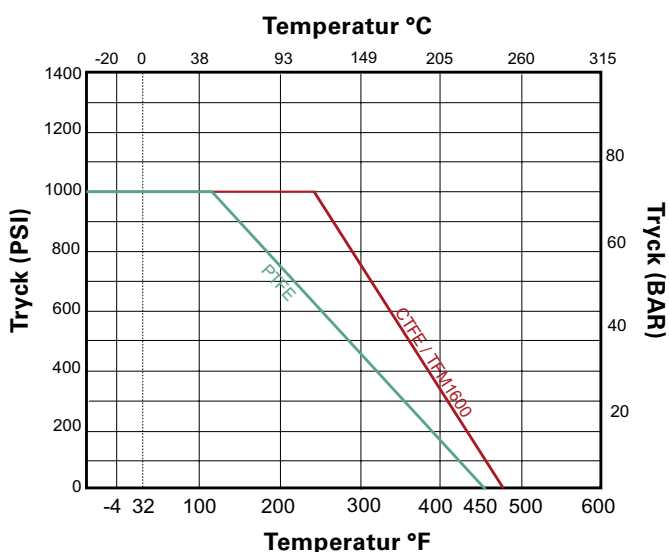
Underhåll

Ventilen är underhållsfri vid normala driftförhållanden, packboxen är justerbar om spaken demonteras.

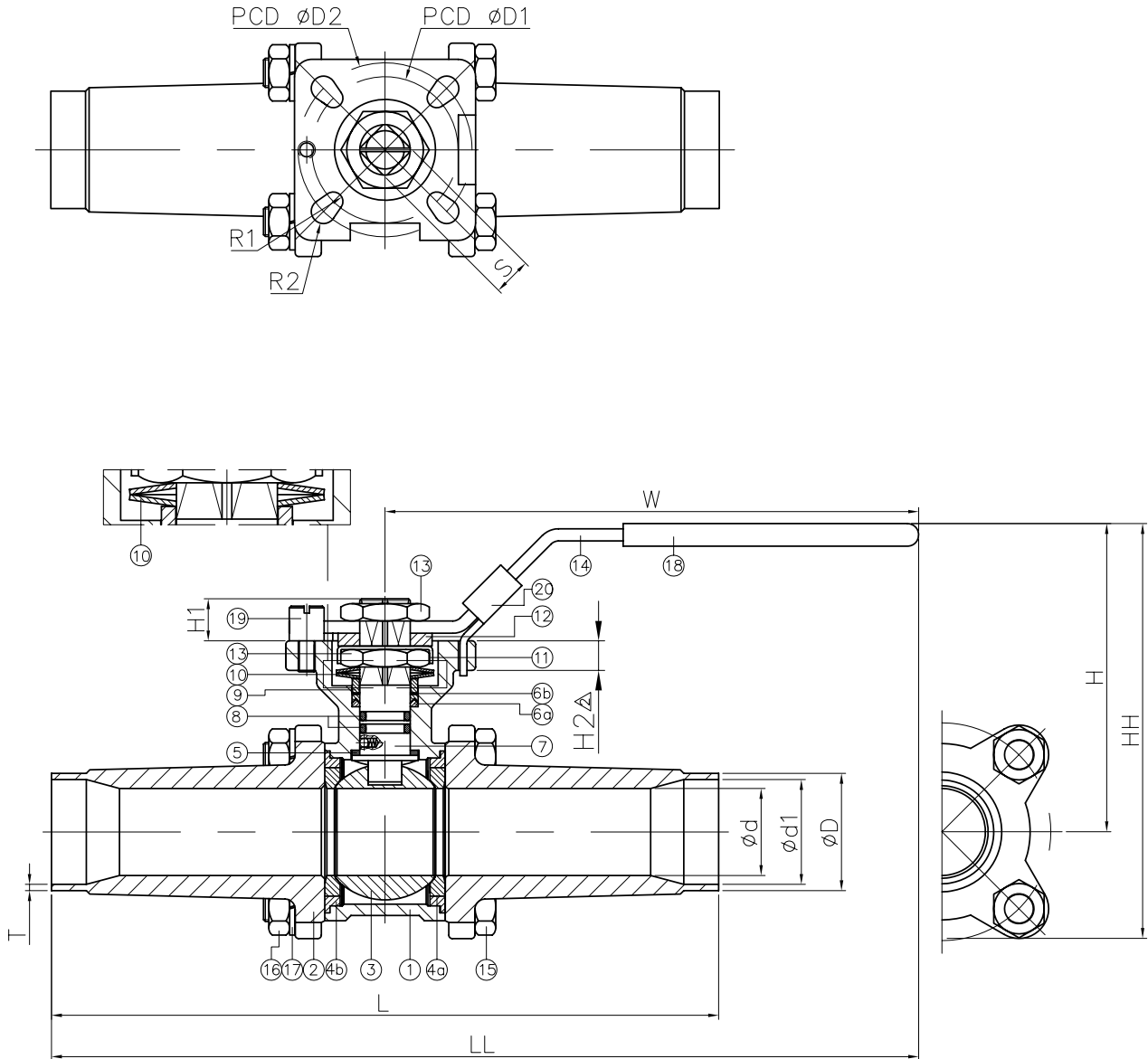
Materialspecifikation

Nr.	Namn	Material
1	Ventillhus	1.4408
2	Ändstycke	1.4408
3	Kula	1.4408
4a	Sättestätning	TFM1600
4b	Hustätning	PTFE
5	Nedre tryckbricka	PTFE
6a	Spindeltätning V-formad	PTFE
6b	Spindeltätning övre	PEEK
7	Spindel	SS316
8	O-ring	VITON
9	Gland	SS304
10	Bellevillebrickor	SS301
11	Låsbricka	SS304
12	Bricka	SS304
13	Spindelmutter	SS304
14	Handtag	Rostfritt Stål
15	Bult	SS304
16	Mutter	SS304
17	Fjäderbricka	SS304
18	Plastöverdrag	PVC
19	Stoppstift	SS304
20	Låsanordning	SS304

Tryck och temperatur diagram



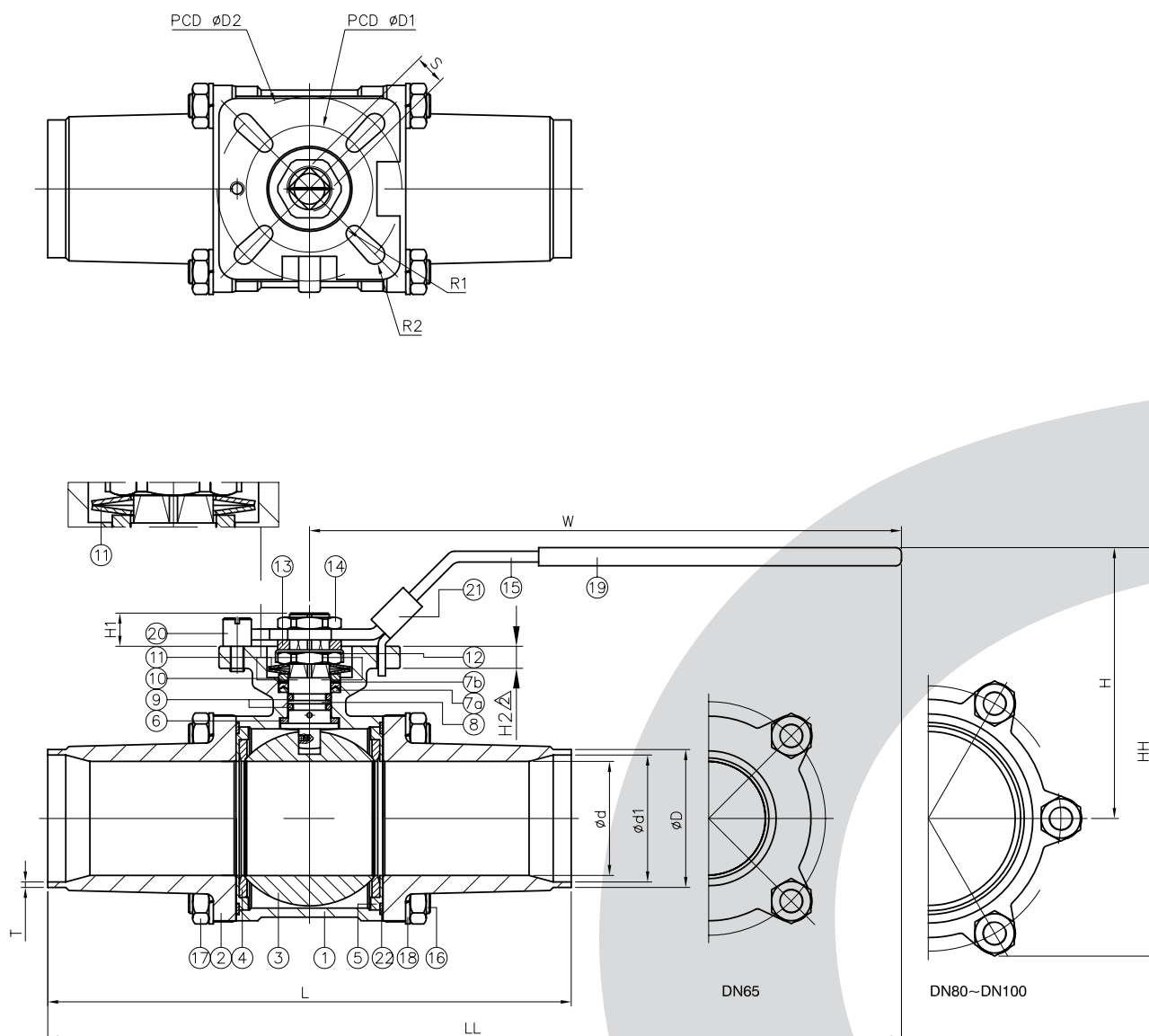
Tekniska specifikationer DN15-DN50



RSK	DN	d	d1	D	L	LL	H	H1	H2	HH	W	T	S	D1	D2	R1	R2	ISO 5211	Vridmoment Nm*	KV	Vikt (kg)
4807685	15	15	16,5	21,3	225	235,5	76	8	6	101	123	2,4	9	36	42	2,75	2,75	F03/F04	7	19,4	1
4807686	20	20	22,1	26,9	225	235,5	79	8	6	106	123	2,4	9	36	42	2,75	2,75	F03/F04	9	44,4	1,2
4807687	25	25	28,9	33,7	245	274,5	86	11	6	116	152	2,4	11	42	50	2,75	3,5	F04/F05	15	59,8	1,8
4807688	32	32	37,6	42,4	255	279,5	93	11	6	128,5	152	2,4	11	42	50	2,75	3,5	F04/F05	18	80,6	2,6
4807689	40	38	43,5	48,3	260	313	102	14	8	141,5	183	2,4	14	50	70	3,5	4,5	F05/F07	25	163,8	3,7
4807690	50	50	55,5	60,3	275	320,5	110	14	8	157	183	2,4	14	50	70	3,5	4,5	F05/F07	35	330,7	5,3

*Angivet vridmoment avser vid max drifttryck inklusive säkerhetsfaktor.

Tekniska specifikationer DN65-DN100



RSK	DN	d	d1	D	L	LL	H	H1	H2	HH	W	T	S	D1	D2	R1	R2	ISO 5211	Vridmoment Nm*	KV	Vikt (kg)
4807691	65	65	71,3	76,1	333	431,5	158	16,3	11	223	265	2,4	17	70	102	4,5	5,5	F07/F10	55	529,7	11,7
4807692	80	76	84,1	88,9	354	442	165	16,3	11	247	265	2,4	17	70	102	4,5	5,5	F07/F10	70	678,4	16,2
4807693	100	100	109,5	114,3	365	502,5	189	20,5	13	286	320	2,4	22	102	125	5,5	6,5	F10/F12	90	1050,4	26,1

*Angivet vridmoment avser vid max driftryck inklusive säkerhetsfaktor.

ahsell

a-collection är ett varumärke från Ahsell
www.ahsell.se

a-collection
– kvalitet till rätt pris