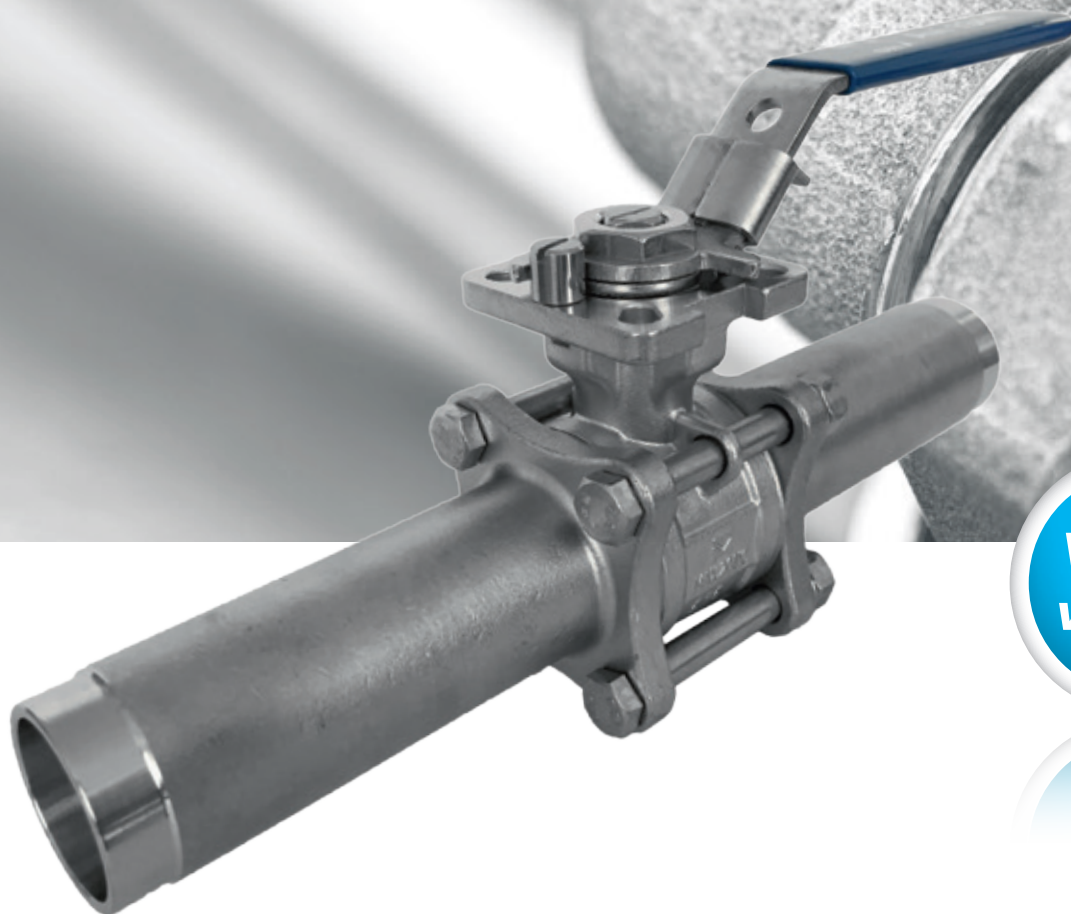


Palloventtiili
AVI 1344



Varma
valinta

a-collection

Palloventtiili AVI 1344

Rakenne

3-osainen palloventtiili, ruostumatonta terästä, lyhyet hitsausyhteet, ISO 1127 -standardin mukainen. Täydellinen läpivienti, kelluva tasakoosteinen pallo, antistaattinen kara, TFM1600 pallopesän tiiviste ja lukittava kahva. Asennuslaippa ISO 5211 käyttömekanismin suora-asennusta varten.



Käyttöalueet

Sulkuventtiili, jonka käyttöalue on laaja kemian- ja teknisessä teollisuudessa, vesi- ja viemärlaitoksissa, paperi- ja selluloosateollisuudessa sekä öljyteollisuudessa.

Koko

DN15-DN100

Paine ja lämpötila

PN63

-20...+200°C (kts. viereinen kaavio)

Hyväksyntä

PED 97/23/EC kategoria III, moduuli H.
DN32-DN100-venttiilit on CE0035-merkitty.
ISO 15848-1

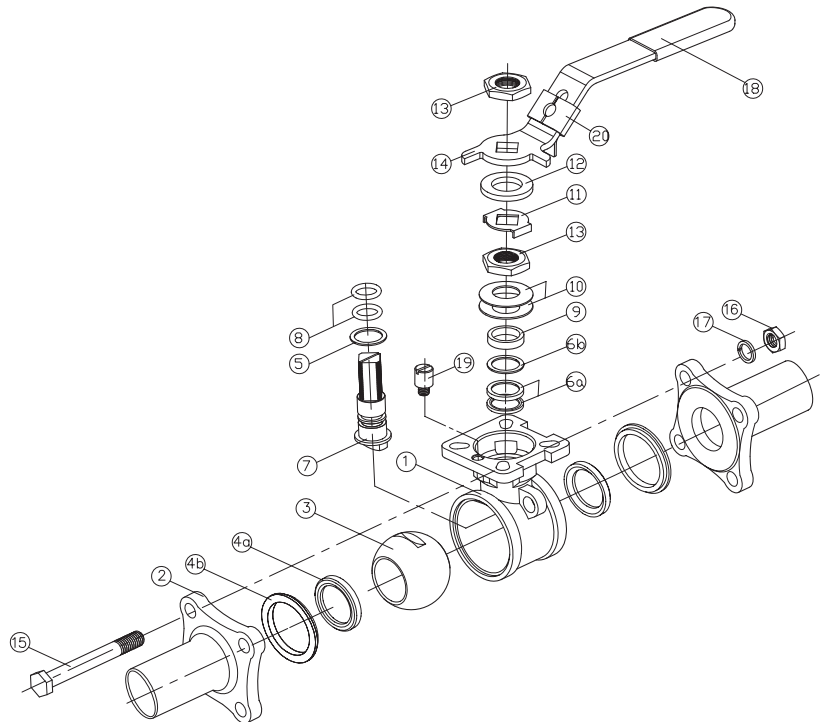
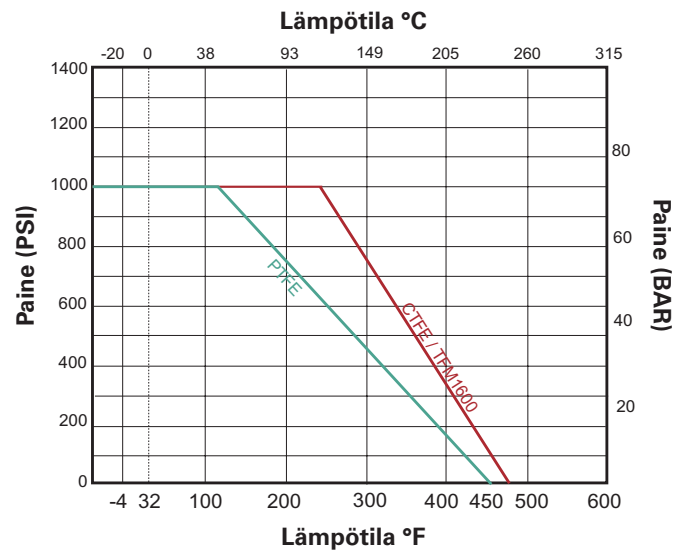
Kunnossapito

Tavallisissa käyttöolosuhteissa venttiili ei tarvitse kunnossapitoa. Tiivistyslaakeria voidaan säätää kun varsi irrotetaan.

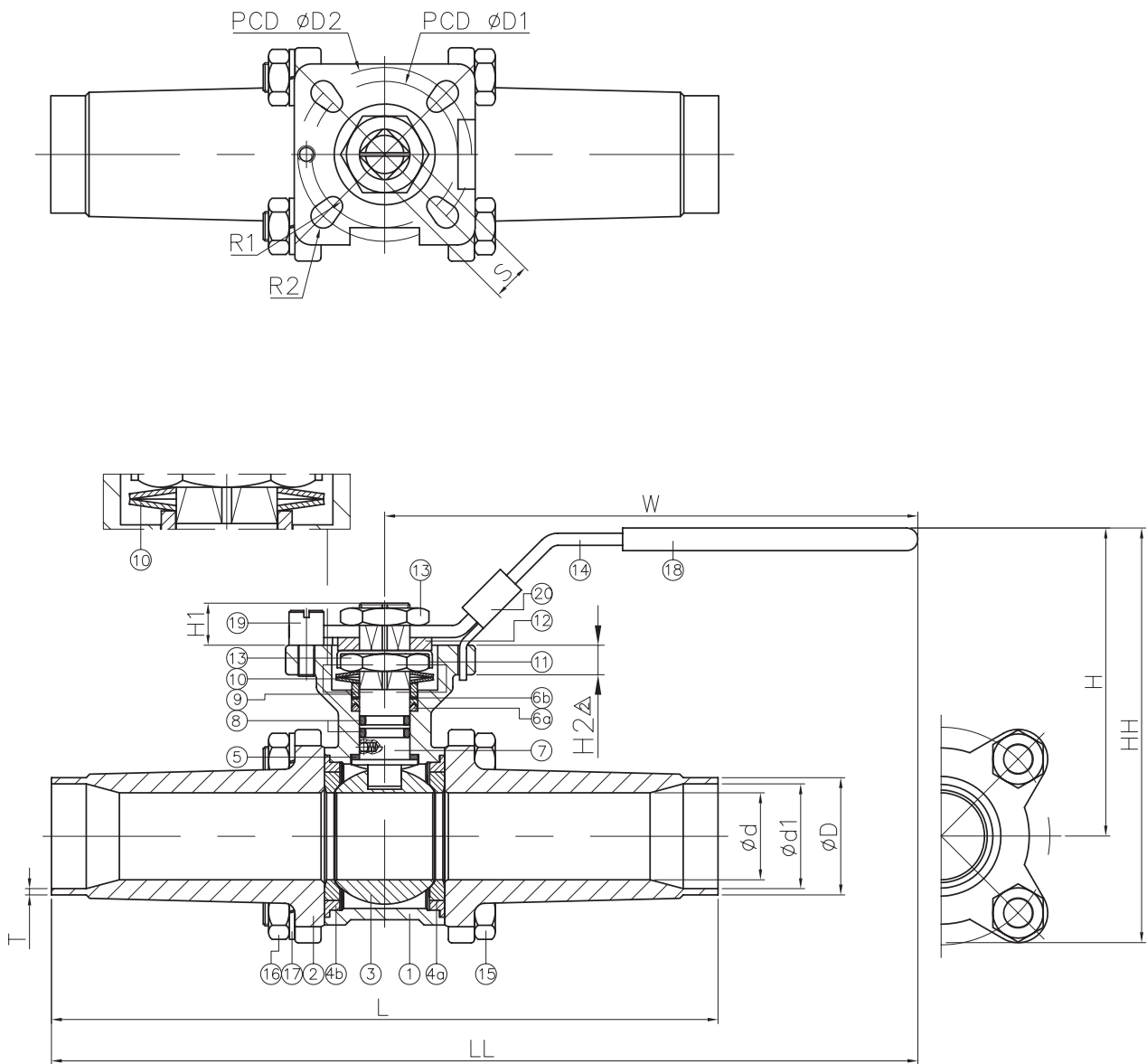
Materiaalitiedot

Nro	Nimi	Materiaali
1	Venttiilipesä	1.4408
2	Päätükappale	1.4408
3	Pallo	1.4408
4a	Istukkatiiviste	TFM1600
4b	Runkotiiviste	PTFE
5	Alempi painolevy	PTFE
6a	V-mallinen karan tiiviste	PTFE
6b.	Ylempi karan tiiviste	PEEK
7	Kara	SS316
8	O-rengas	VITON
9	Tiivistysholkki	SS304
10	Belleville-aluslaatat	SS301
11	Lukkoaluslevy	SS304
12	Aluslevy	SS304
13	Karamutteri	SS304
14	Kädensija	Ruostumaton teräs
15	Pultti	SS304
16	Mutteri	SS304
17	Jousialuslevy	SS304
18	Muovipäällinen	PVC
19	Pysäytysnasta	SS304
20	Lukitus	SS304

Paine ja lämpötila, kaavio



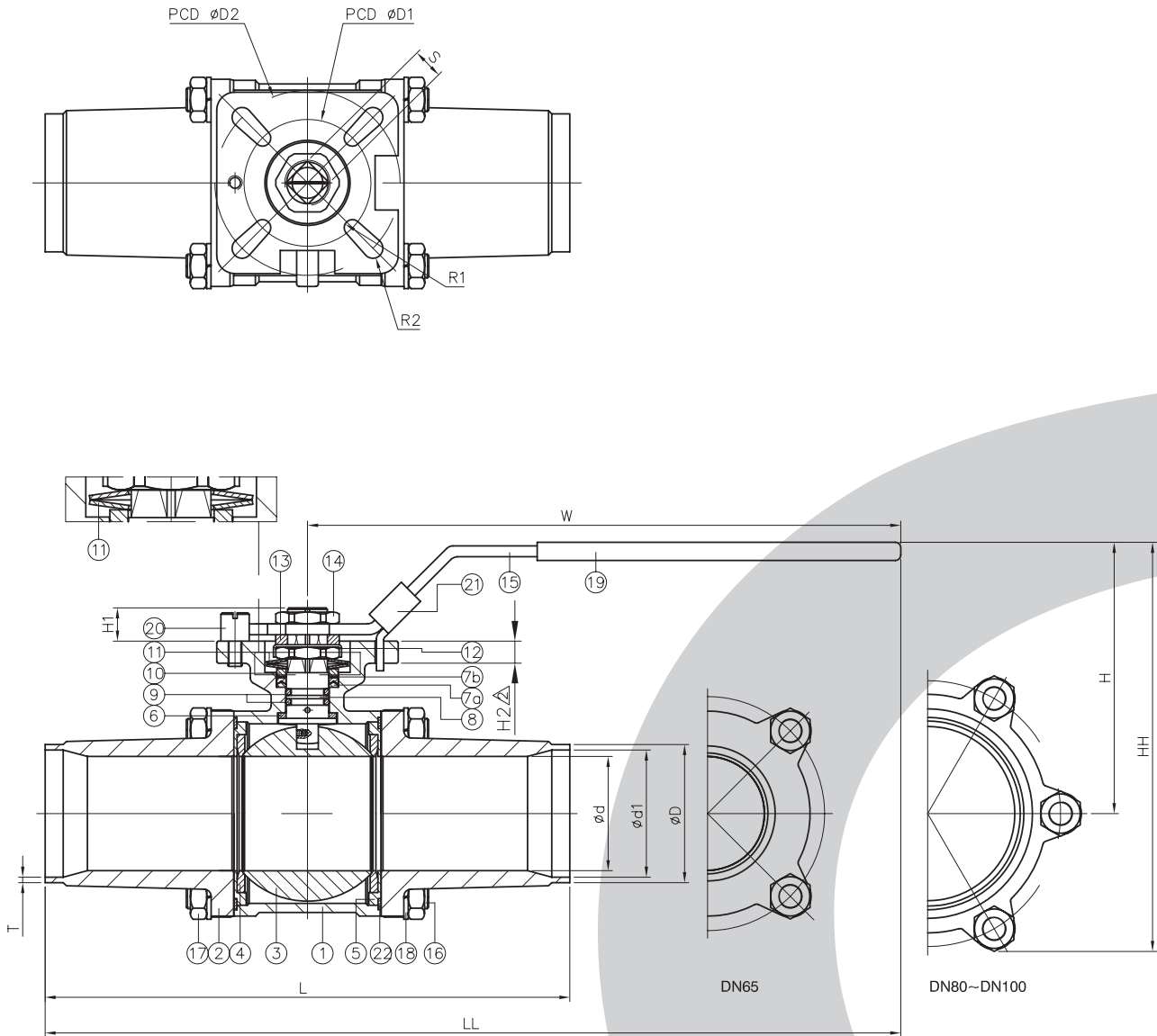
Tekniset tiedot DN15-DN50



RSK	DN	d	d1	D	L	LL	H	H1	H2	HH	W	T	S	D1	D2	R1	R2	ISO 5211	Kääntömomentti Nm*	KV	Paino (kg)
4807685	15	15	16,5	21,3	225	235,5	76	8	6	101	123	2,4	9	36	42	2,75	2,75	F03/F04	7	19,4	1
4807686	20	20	22,1	26,9	225	235,5	79	8	6	106	123	2,4	9	36	42	2,75	2,75	F03/F04	9	44,4	1,2
4807687	25	25	28,9	33,7	245	274,5	86	11	6	116	152	2,4	11	42	50	2,75	3,5	F04/F05	15	59,8	1,8
4807688	32	32	37,6	42,4	255	279,5	93	11	6	128,5	152	2,4	11	42	50	2,75	3,5	F04/F05	18	80,6	2,6
4807689	40	38	43,5	48,3	260	313	102	14	8	141,5	183	2,4	14	50	70	3,5	4,5	F05/F07	25	163,8	3,7
4807690	50	50	55,5	60,3	275	320,5	110	14	8	157	183	2,4	14	50	70	3,5	4,5	F05/F07	35	330,7	5,3

*Vääntömomentti maksimaalisella käyttöpainella turvallisuuskertoim mukaan luettuna.

Tekniset tiedot DN65-DN100



RSK	DN	d	d1	D	L	LL	H	H1	H2	HH	W	T	S	D1	D2	R1	R2	ISO 5211	Kääntömomentti Nm*	KV	Paino (kg)
4807691	65	65	71,3	76,1	333	431,5	158	16,3	11	223	265	2,4	17	70	102	4,5	5,5	F07/F10	55	529,7	11,7
4807692	80	76	84,1	88,9	354	442	165	16,3	11	247	265	2,4	17	70	102	4,5	5,5	F07/F10	70	678,4	16,2
4807693	100	100	109,5	114,3	365	502,5	189	20,5	13	286	320	2,4	22	102	125	5,5	6,5	F10/F12	90	1050,4	26,1

*Vääntömomentti maksimaalisella käyttöpainella turvallisuuskerroin mukaan luettuna.

ahsell

a-collection on Ahsellin tavaramerkki
www.ahsell.se

a-collection
– laatua oikeaan hintaan