

*Vridspjällsventil
AVI 1482 PTFE*



*Tryggt
val*

a-collection

Vridspjällsventil AVI 1482 PTFE

Konstruktion

Vridspjällsventil AVI 1482 med utbytbart PTFE-foder, Wafer modell för inspänning mellan flänsar, LUG modell med gängad anslutning, låsbart handtag. ISO 5211 toppfläns för direktmontage av växel eller manöverdon.

Användningsområde

Ventil för avstängning och reglering av medier som ventilens ingående komponenter är resistent mot, t ex aggressiva media, livsmedel, läkemedel, samt kemisk industri.

Dimension

DN50-DN300

Tryckklass/flänsborring

Wafer PN16, DN50-DN150, med handspak DN50-DN125
Wafer PN10, DN200-DN300, med fri axel DN150-DN300
LUG PN16 DN50-DN150, med handspak DN50-DN125
LUG PN10 DN200-DN300, med fri axel DN150-DN300

Temperaturområde

-20°C- +120°C PTFE.

Stödning

NBR.

Bygglängd enligt standard

API 609.

Flänsstandard

EN 1092
PN/ANSI 150

Teststandard

EN 12266-1:2003

Ventilhus

Ventilhuset samt växel i pulverlackerat tvåkomponents Epoxy Resin klass C3, min tjocklek 150 µm.

Märkning

Ventilhuset är märkt med serienummer, PN, DN, material samt tillverkare.

Godkännande

FDA livsmedelgodkänt PTFE foder
CE/PED 97/23/EC kategori III modul C1.

Installation

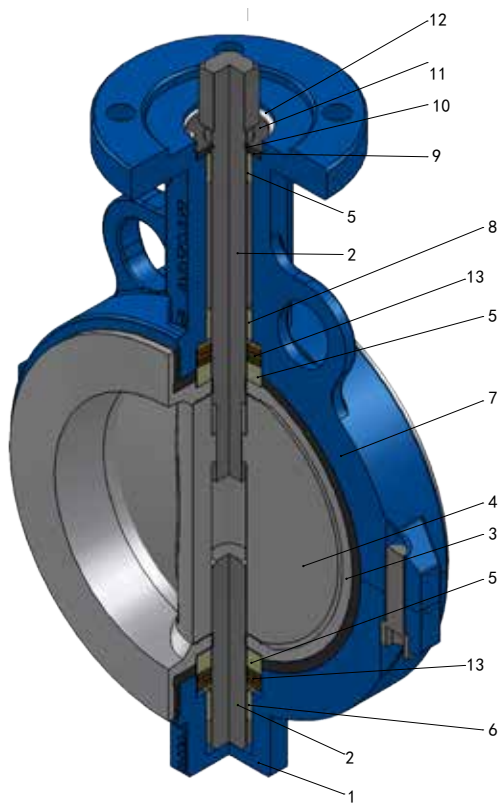
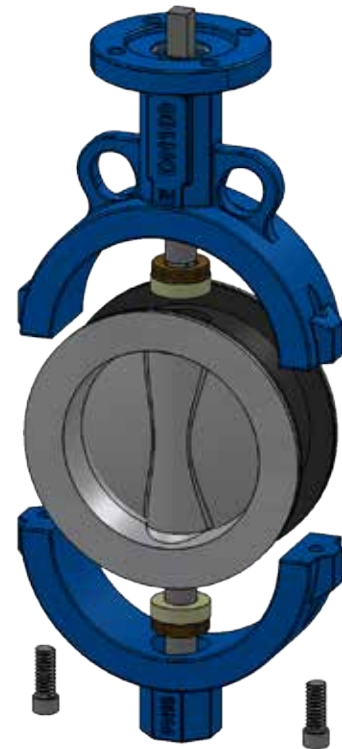
Ventilen kan monteras horisontellt eller vertikalt, spindelaxel i horisontalt läge är att föredra. LUG ventil kan användas som ändventil med -50% beräknat driftryck. För permanent bruk skall motfläns användas.

* Se mer information i separat installationsanvisning.

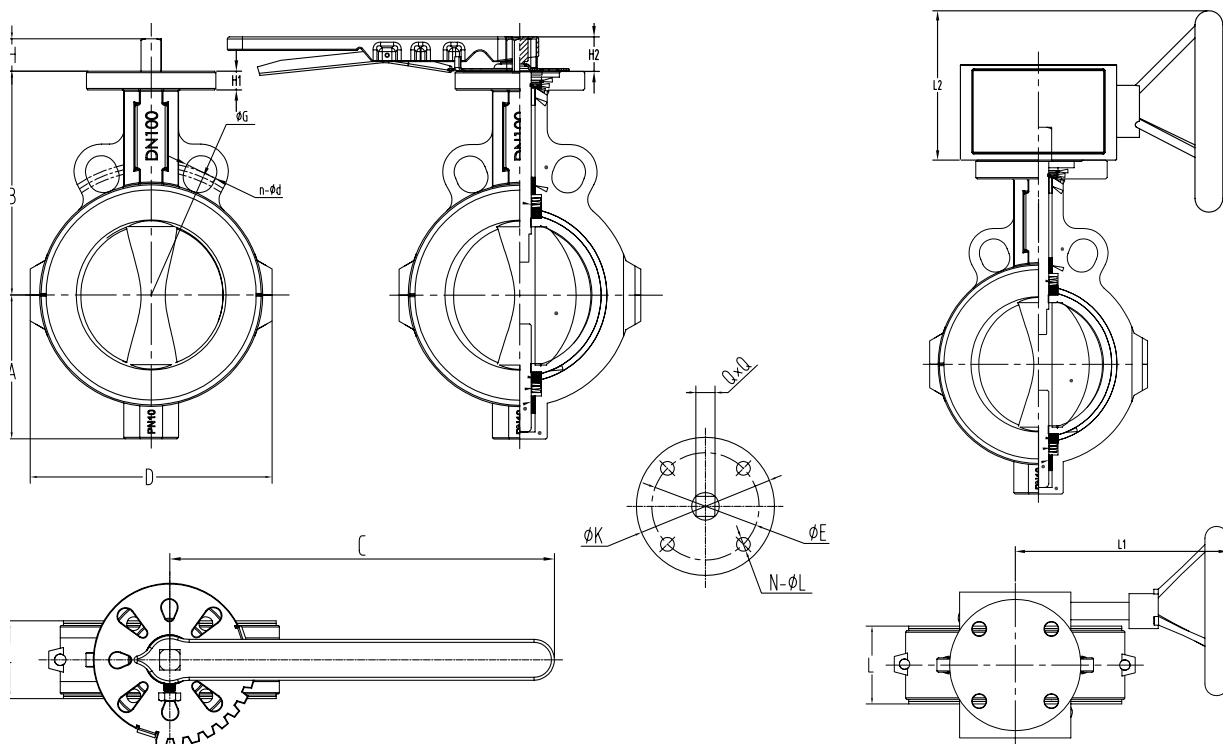


Materialspecifikation Wafer-LUG

| Nr. | Namn | Material |
|-----|-----------------------|----------------------------|
| 1 | Ventilhus | GGG40 |
| 2 | Spindel | SS416 |
| 3 | Säte | NBR+PTFE |
| 4 | Spjäll | CF8M+PTFE |
| 5 | Tryckhylsa | Fiberförstärkt plast (FRP) |
| 6 | Spindelbussning nedre | Fiberförstärkt plast (FRP) |
| 7 | Ventilhus | GGG40 |
| 8 | Spindelbussning mitre | Fiberförstärkt plast (FRP) |
| 9 | Bricka | Stål |
| 10 | Låsring spindel | Stål |
| 11 | Bricka | Stål |
| 12 | Låsring top | Stål |
| 13 | Fjäderbricka | Fjäderstål 60Si2MnA |



Teknisk data Wafer DN50-DN300

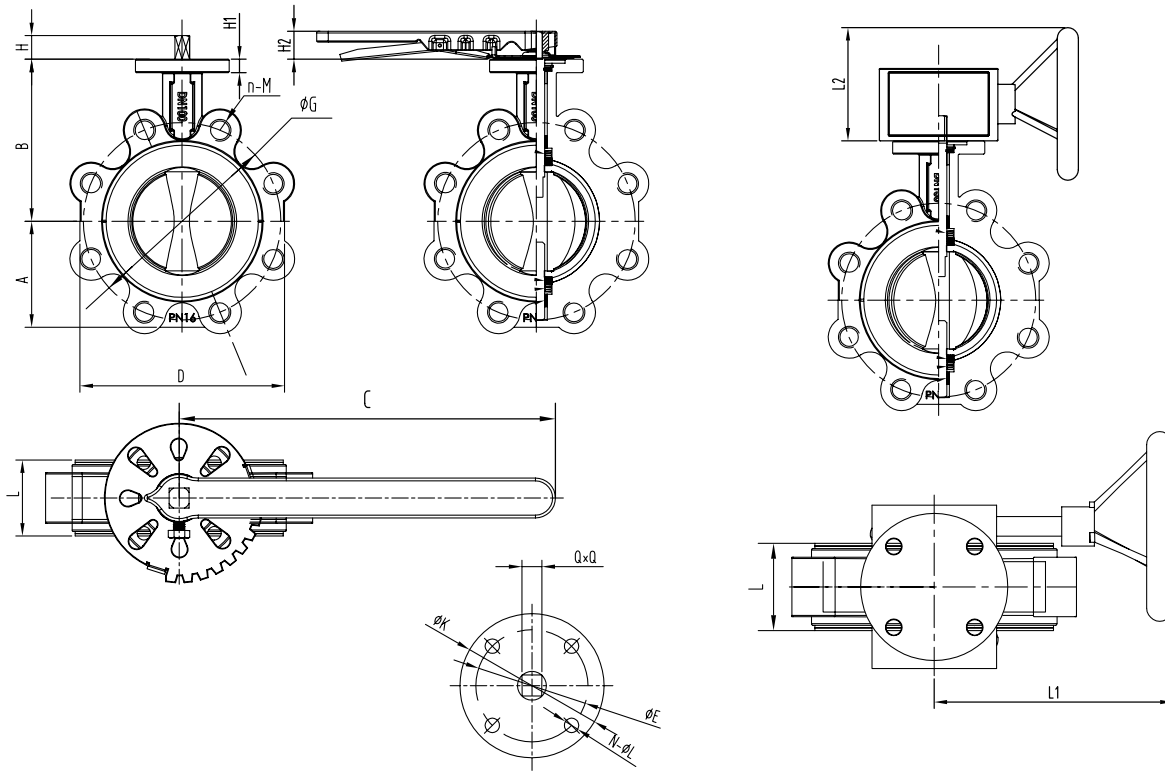


| RSK | DN | A | B | C Handtag | D | L | L1 Växel | L2 Växel | H | H1 | H2 | K | E | N-ØL | ØxQ | ISO 5211 | Vikt (kg) |
|---------|-----|-----|-----|--------------|-----|------|-------------|-------------|----|----|----|-----|-----|------|-----|-------------|--------------|
| 4659507 | 50 | 62 | 136 | 235 | 112 | 47 | / | / | 25 | 15 | 28 | 90 | 70 | 10 | 11 | F07 | 2,9 |
| 4659508 | 65 | 70 | 138 | 235 | 126 | 50 | / | / | 25 | 15 | 28 | 90 | 70 | 10 | 11 | F07 | 3,4 |
| 4659509 | 80 | 78 | 140 | 235 | 142 | 50 | / | / | 25 | 15 | 28 | 90 | 70 | 10 | 11 | F07 | 3,8 |
| 4659510 | 100 | 105 | 158 | 275 | 168 | 55,5 | / | / | 28 | 15 | 30 | 90 | 70 | 10 | 14 | F07 | 5,3 |
| 4659511 | 125 | 122 | 180 | 320 | 203 | 59 | / | / | 28 | 16 | 30 | 90 | 70 | 10 | 14 | F07 | 7,3 |
| 4659512 | 150 | 134 | 186 | / | 230 | 59 | 170 | 135 | 30 | 17 | / | 90 | 70 | 10 | 14 | F07 | 12,4 |
| 4659513 | 200 | 160 | 234 | / | 280 | 63 | 250 | 180 | 35 | 19 | / | 125 | 102 | 14 | 17 | F10 | 21 |
| 4659514 | 250 | 194 | 267 | / | 340 | 73 | 250 | 180 | 38 | 19 | / | 125 | 102 | 14 | 22 | F10 | 29,5 |
| 4659515 | 300 | 224 | 302 | / | 396 | 81 | 250 | 180 | 38 | 19 | / | 150 | 125 | 14 | 22 | F12 | 43 |

Flänsmått och hålbild

| Storlek | EN1092 PN10 | | EN1092 PN16 | | ANSI150 | |
|---------|-------------|-------|-------------|------|---------|-------|
| | ØG | n-Ød | ØG | n-Ød | ØG | n-Ød |
| 50 | / | / | 125 | 4x19 | 121 | 4x19 |
| 65 | / | / | 145 | 4x19 | 140 | 4x19 |
| 80 | / | / | 160 | 8x19 | 153 | 4x19 |
| 100 | / | / | 180 | 8x19 | 191 | 8x19 |
| 125 | / | / | 210 | 8x19 | 216 | 8x22 |
| 150 | / | / | 240 | 8x22 | 242 | 8x22 |
| 200 | 295 | 8x22 | | | 299 | 8x22 |
| 250 | 350 | 12x22 | | | 362 | 12x25 |
| 300 | 400 | 12x22 | | | 432 | 12x25 |

Teknisk data LUG DN50-DN300



| RSK | DN | A | B | C | D | L | L1 | L2 | H | H1 | H2 | K | E | N-ØL | QxQ | ISO 5211 | Vikt (kg) |
|---------|-----|-----|-----|-----|-----|------|-----|-----|----|----|----|-----|-----|------|-----|----------|-----------|
| 4659544 | 50 | 60 | 138 | 235 | 153 | 47 | / | / | 30 | 15 | 28 | 90 | 70 | 10 | 11 | F07 | 4,3 |
| 4659545 | 65 | 70 | 142 | 235 | 179 | 50 | / | / | 30 | 15 | 28 | 90 | 70 | 10 | 11 | F07 | 5 |
| 4659546 | 80 | 84 | 142 | 235 | 180 | 50 | / | / | 30 | 15 | 28 | 90 | 70 | 10 | 11 | F07 | 5,6 |
| 4659547 | 100 | 102 | 161 | 275 | 198 | 55,5 | / | / | 30 | 15 | 30 | 90 | 70 | 10 | 14 | F07 | 8 |
| 4659548 | 125 | 122 | 180 | 320 | 219 | 59 | / | / | 30 | 16 | 30 | 90 | 70 | 10 | 14 | F07 | 11 |
| 4659549 | 150 | 134 | 186 | / | 286 | 59 | 170 | 135 | 30 | 17 | / | 90 | 70 | 10 | 14 | F07 | 21,6 |
| 4659550 | 200 | 160 | 234 | / | 345 | 63 | 250 | 180 | 35 | 19 | / | 125 | 102 | 14 | 17 | F10 | 36 |
| 4659551 | 250 | 194 | 267 | / | 398 | 73 | 250 | 180 | 38 | 19 | / | 125 | 102 | 14 | 22 | F10 | 45,3 |
| 4659552 | 300 | 224 | 302 | / | 460 | 81 | 250 | 180 | 38 | 19 | / | 150 | 125 | 14 | 22 | F12 | 57,5 |

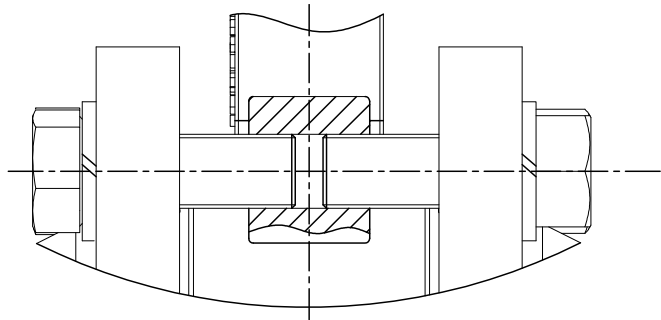
Flänsmått och hålbild

| Storlek | EN1092 PN10 | | EN1092 PN16 | |
|---------|-------------|--------|-------------|-------|
| | ØG | n-M | ØG | n-M |
| 50 | / | / | 125 | 4xM16 |
| 65 | / | / | 145 | 4xM16 |
| 80 | / | / | 160 | 8xM16 |
| 100 | / | / | 180 | 8xM16 |
| 125 | / | / | 210 | 8xM16 |
| 150 | / | / | 240 | 8xM20 |
| 200 | 295 | 8xM20 | | |
| 250 | 350 | 12xM20 | | |
| 300 | 400 | 12xM20 | | |

Bultlängder LUG ventil

Kort bult utan mutter, längd beräknat på 1 st bult på varje sida av fläns.

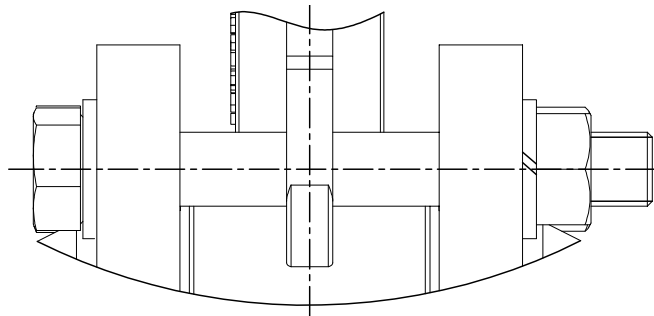
| Storlek | Fläns | Antal bult | Bultlängd |
|---------|---------------|------------|-----------|
| DN50 | EN1092-2 PN16 | 4 | M16x45 |
| DN65 | EN1092-2 PN16 | 4 | M16x45 |
| DN80 | EN1092-2 PN16 | 8 | M16x45 |
| DN100 | EN1092-2 PN16 | 8 | M16x45 |
| DN125 | EN1092-2 PN16 | 8 | M16x50 |
| DN150 | EN1092-2 PN16 | 8 | M20x50 |
| DN200 | EN1092-2 PN10 | 8 | M20x50 |
| DN250 | EN1092-2 PN10 | 12 | M20x55 |
| DN300 | EN1092-2 PN10 | 12 | M20x60 |



Bultlängder Wafer ventil

Långa bultar med mutter, längd beräknat med genomgående bult för 2 st flänsar.

| Storlek | Fläns | Antal bult | Bultlängd |
|---------|---------------|------------|-----------|
| DN50 | EN1092-2 PN16 | 4 | M16x105 |
| DN65 | EN1092-2 PN16 | 4 | M16x110 |
| DN80 | EN1092-2 PN16 | 8 | M16x110 |
| DN100 | EN1092-2 PN16 | 8 | M16x115 |
| DN125 | EN1092-2 PN16 | 8 | M16x120 |
| DN150 | EN1092-2 PN16 | 8 | M20x120 |
| DN200 | EN1092-2 PN10 | 8 | M20x125 |
| DN250 | EN1092-2 PN10 | 12 | M20x140 |
| DN300 | EN1092-2 PN10 | 12 | M20x155 |



KV värde

Flöde m³/h vid 1 bars tryckfall över ventil.

| Storlek | 10° | 20° | 30° | 40° | 50° | 60° | 70° | 80° | 90° |
|---------|-----|-----|-----|------|------|------|------|------|------|
| 50 | 0,1 | 4,5 | 12 | 24 | 45 | 60 | 90 | 120 | 130 |
| 65 | 0,2 | 6,5 | 20 | 38 | 65 | 90 | 140 | 200 | 210 |
| 80 | 0,3 | 10 | 22 | 40 | 70 | 115 | 180 | 275 | 300 |
| 100 | 0,5 | 17 | 36 | 75 | 135 | 230 | 350 | 520 | 600 |
| 125 | 0,8 | 28 | 60 | 130 | 231 | 385 | 620 | 920 | 1000 |
| 150 | 1,8 | 40 | 95 | 201 | 356 | 600 | 950 | 1400 | 1500 |
| 200 | 3 | 85 | 188 | 401 | 715 | 1200 | 1900 | 2810 | 3000 |
| 250 | 4 | 150 | 312 | 684 | 1254 | 1980 | 3200 | 4831 | 5200 |
| 300 | 5 | 230 | 465 | 1001 | 1810 | 3000 | 5000 | 7500 | 8180 |

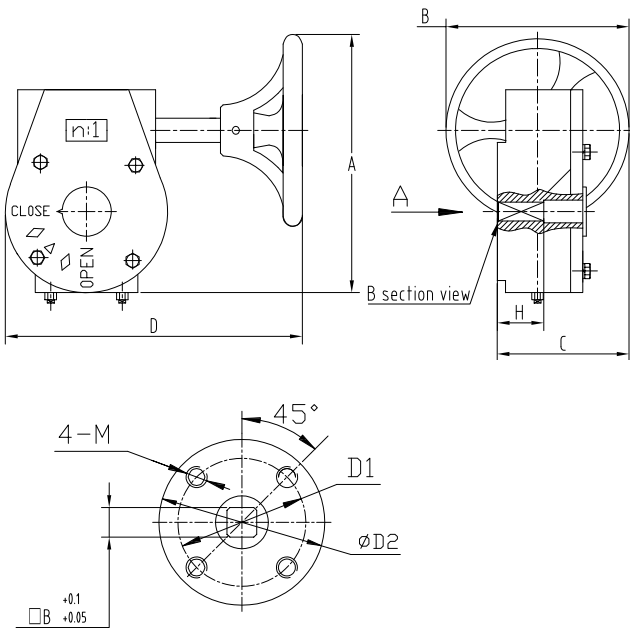
Vridmoment Wafer/LUG

Angivna vridmoment Nm vid max dP, exkl säkerhetsfaktor 30%.

| Storlek | PN10 Nm. | PN16 Nm. |
|---------|----------|----------|
| DN50 | / | 35 |
| DN65 | / | 40 |
| DN80 | / | 55 |
| DN100 | / | 85 |
| DN125 | / | 130 |
| DN150 | / | 160 |
| DN200 | 350 | |
| DN250 | 400 | |
| DN300 | 580 | |

Tillbehör

Växel



| RSK | Storlek | A | B | C | D | B | 4-M | ØD1 | ØD2 | Utväxling | H | Ingående Nm | Utgående Nm | Öppna/stäng varv | Vikt (kg) |
|---------|---------|-----|-----|-----|-----|----|-------|-----|-----|-----------|----|-------------|-------------|------------------|-----------|
| 4659576 | DN150 | 194 | 196 | 133 | 207 | 14 | 4xM8 | 70 | 90 | 24:1 | 28 | 18 | 200 | 6 | 4,3 |
| 4659577 | DN200 | 285 | 285 | 175 | 300 | 17 | 4xM10 | 102 | 125 | 30:1 | 40 | 58 | 500 | 8 | 6,9 |
| 4659578 | DN250 | 276 | 285 | 178 | 300 | 22 | | | | | | | | | |
| 4659579 | DN300 | 300 | 285 | 180 | 301 | 22 | | | | | | | | | |

Handspak

Låsbar

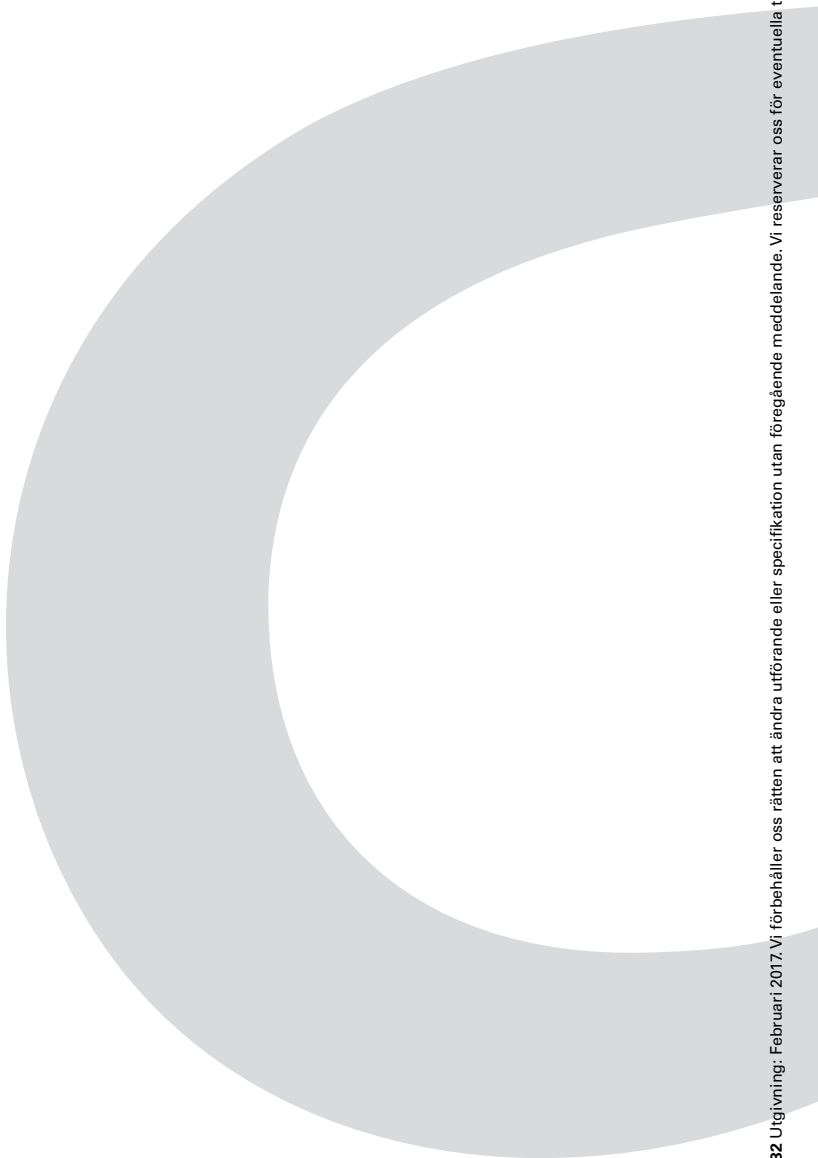
| RSK | Storlek |
|---------|-------------|
| 4659580 | DN50-DN80 |
| 4659581 | DN100-DN125 |



ahlsell

a-collection är ett varumärke från Ahlsell
www.ahlsell.se

a-collection
– kvalitet till rätt pris



BRRRA8132 Utgivning: Februari 2017. Vi förbehåller oss rätten att ändra utförande eller specifikation utan föregående meddelande. Vi reserverar oss för eventuella tryckfel. Produktion Boostock.