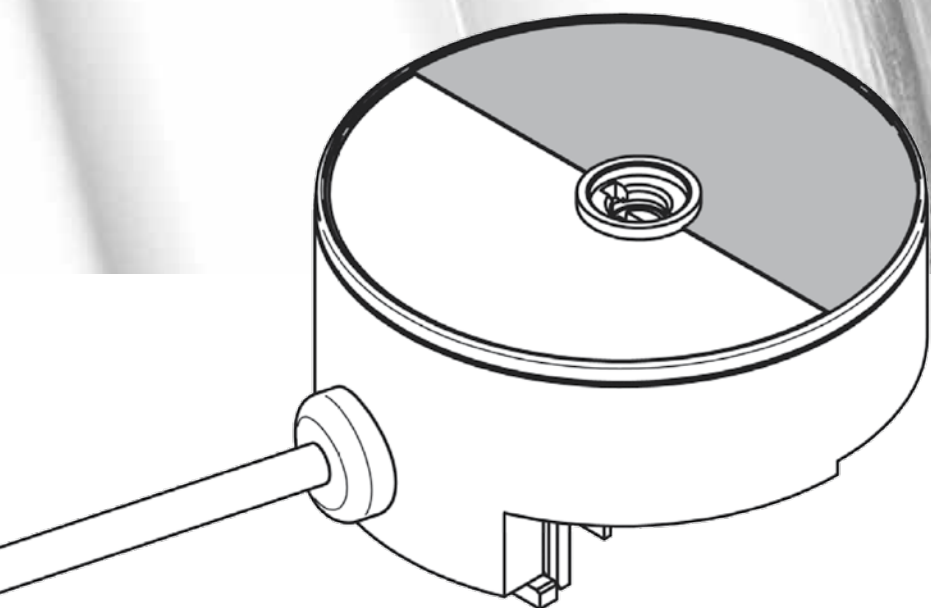


***TMP-F M-Bus-  
och pulsmodul***



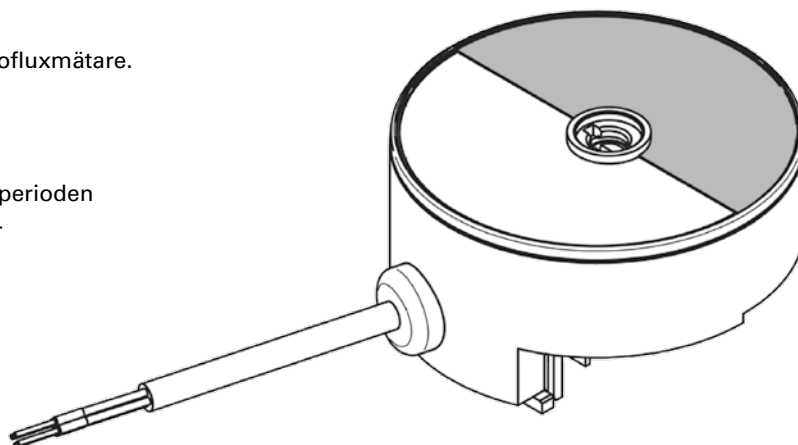
***Tryggt  
val***

***a-collection***

# TMP-F M-Bus- och pulsmodul

Modul för eftermontering på Ahlsell S110 Picofluxmätare.

- M-Bus enligt EN13757, OMS-kompatibel
- Pulsutgång S0-kompatibel
- Vid eftermontering påverkas ej kalibreringsperioden
- Kan användas för flera kalibreringsperioder



## Modulspecifikationer

| Modulspecifikationer               |  |
|------------------------------------|--|
| Typ                                | Kombinationsmodul M-Bus och puls   |
| Skyddsklass                        | IP 56  |
| Kabeltyp                           | LiYY 4 x 0,25  |
| Batteri                            | 3 V litium   |
| Strömförsörjning                   | Via elnät vid anslutning till en M-Bus; från batteri vid användning som enbart pulsmodul |
| M-Bus-last                         | 1 last   |
| Batteriets livslängd               | Normalt 12 år vid 25 °C  |
| Dataledning                        | Galvaniskt isolering   |
| Avkänning                          | Induktiv med tre spolar  |
| Färg                               | Transparent  |
| Omgivningstemperatur               | 0 till 55 °C   |
| Luftfuktighet (icke-kondenserande) | 10 % till 70 %   |
| <b>M-Bus</b>                       |  |
| Protokoll                          | M-Bus enligt EN13757, OMS-kompatibel   |
| Hastighet dataöverföring           | 2 400 baud, 300 och 9 600 baud programmerbart  |
| Sekundär adress                    | Fabriksinställd  |
| Primär adress                      | Programmerbar  |
| Tillverkarens id-nummer            | ELS  |
| Kabelfärger                        | Vit/brun; skyddad mot polaritetsomkastning   |
| <b>Puls</b>                        |  |
| Pulsvärde                          | 1, 5, 10, 25, 50, 100, 250, 500 eller 1 000 l/puls programmerbar                         |
| Pulsbredd                          | min. 62,5 ms   |
| Last                               | 30 VDC, max 30 mA  |
| Pulstyp                            | Direkt eller balanserad (programmerbar)  |
| Kabelfärger                        | Grön/gul; skyddad mot polaritetsomkastning   |

| RSK nummer | Beskrivning 1              | Beskrivning 2               |
|------------|----------------------------|-----------------------------|
| 4647819    | M-BUS/PULSMODUL TMP-F IP56 | 1-1000L/PULS, M-BUS EN13757 |

## Tekniska data

### Funktioner:

Med den här modulen kan M-Bus och puls vara anslutna samtidigt. Den galvaniska isoleringen mellan dessa två förhindrar ömsesidig påverkan.



### Programmera modulen

Modulen programmeras med programvaran MBSConf\* via M-Bus-anslutningen. Alla data-parametrar för M-Bus-telegrammet samt alla egenskaper för pulsutgången kan ställas in.

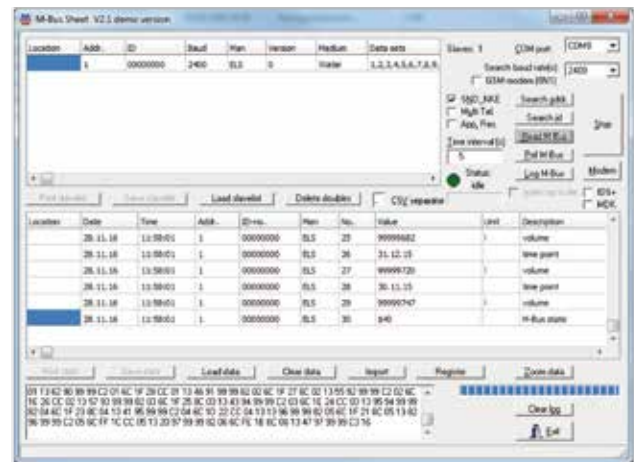


### M-Bus-avläsningens innehåll:

- Aktuell mätarställning
- Vattenmätarens serienummer (om angivet)
- M-Bus-modulens serienummer
- 15 månaders värde med datum
- 15 månaders medelvärde med datum
- S.R.D.-värden med datum

Avläsningen kan göras med all vanlig M-Bus-programvara. Vi rekommenderar programvaran MBSheet från Relay\*.

\*Relay GmbH, www.relay.de, kostnadsfri

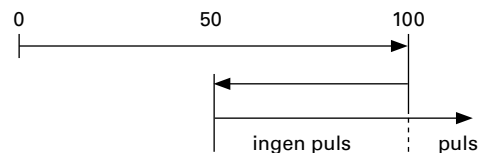
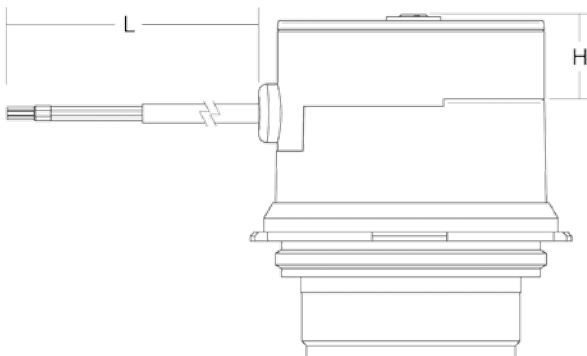


### Parameter i pulsutgångsläge

Pulsvärdet kan sättas till 1, 5, 10, 25, 50, 100, 250, 500 eller 1 000 l/puls. Det finns två olika lägen: I läget "direktpuls" avges alltid pulsen oberoende av flödesriktningen.

I läget "balanserad puls" avges endast pulsen när mätvärdet är positivt, och returflödet kompenseras av framåtfödet.

## Mått ritning



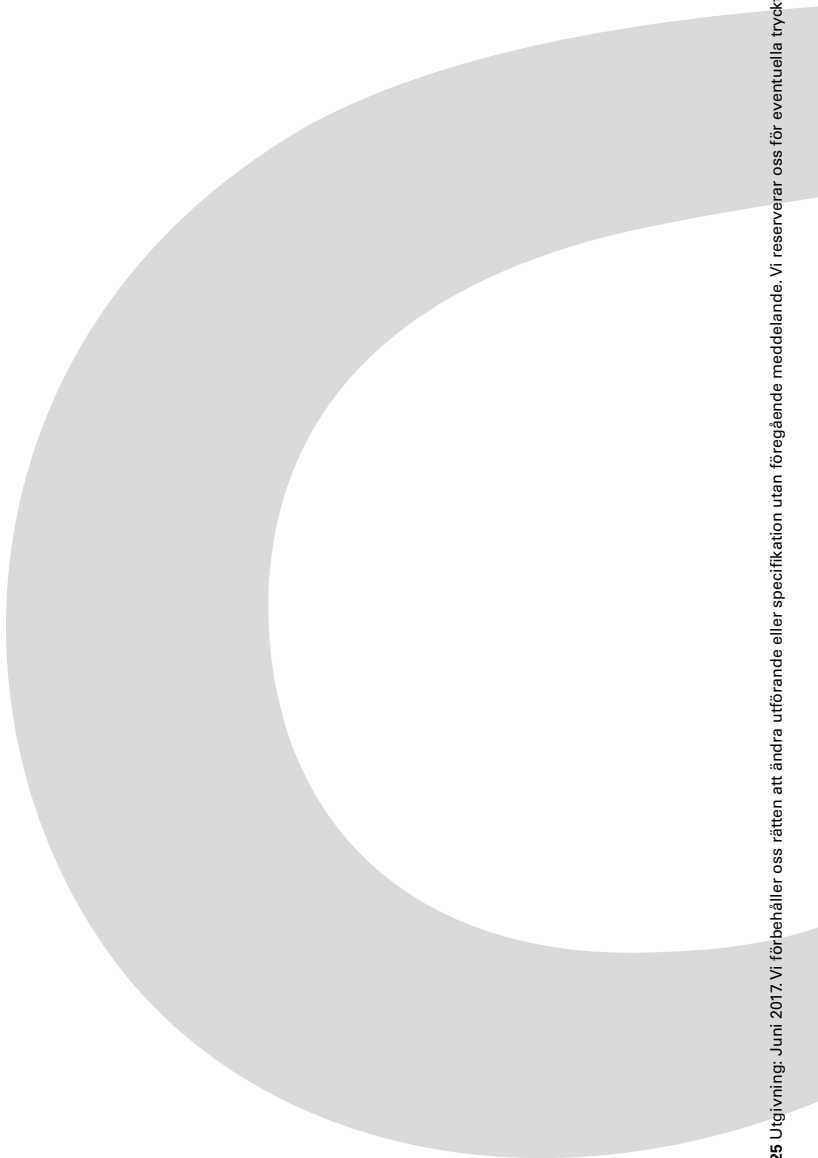
### Mått

| Symbol | Beskrivning | Enhet | Värde             |
|--------|-------------|-------|-------------------|
| H      | Extra höjd  | mm    | 20                |
| L      | Kabellängd  | m     | 1 med kabelhylsor |

**ahlsell**

a-collection är ett varumärke från Ahlsell  
[www.ahlsell.se](http://www.ahlsell.se)

**a-collection**  
– kvalitet till rätt pris



BRRÄ0125 Utgivning: Juni 2017. Vi förbehåller oss rätten att ändra utförande eller specifikation utan föregående meddelande. Vi reserverar oss för eventuella tryckfel. Produktion Boostock.