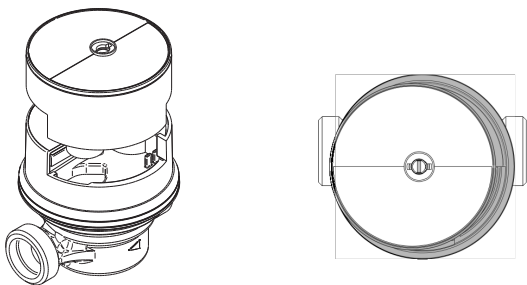
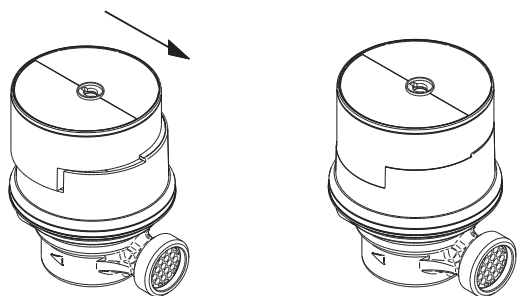


Monteringsanvisning för Ahlsell M-Bus-puls Modul TMP-F

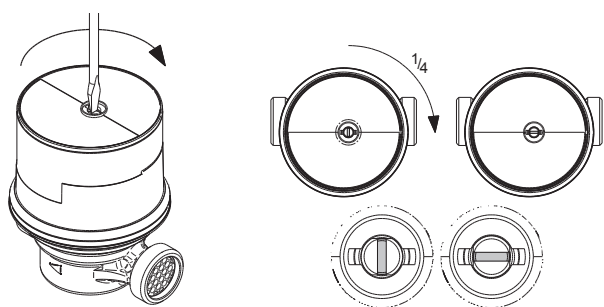
Montering av modulen



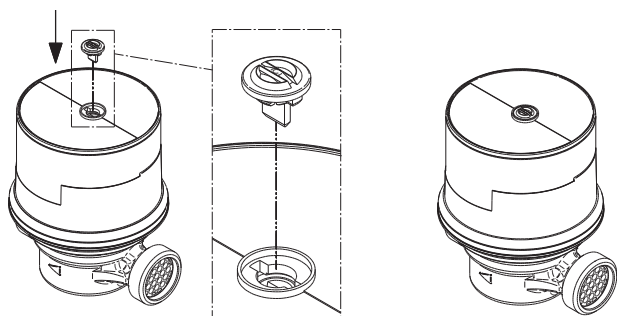
1. Placera modulen förskjuten något till vänster på mätarens ovandel, Den utskjutande delen i botten av batterifacket måste vara i det inre området av räkneverket.



2. Skjut modulen genom ett lätt tryck åt höger tills det snäpper till. Modulens yttre kanter skall nu vara i linje med de yttre kanterna på vattenmätarens räkneverk.



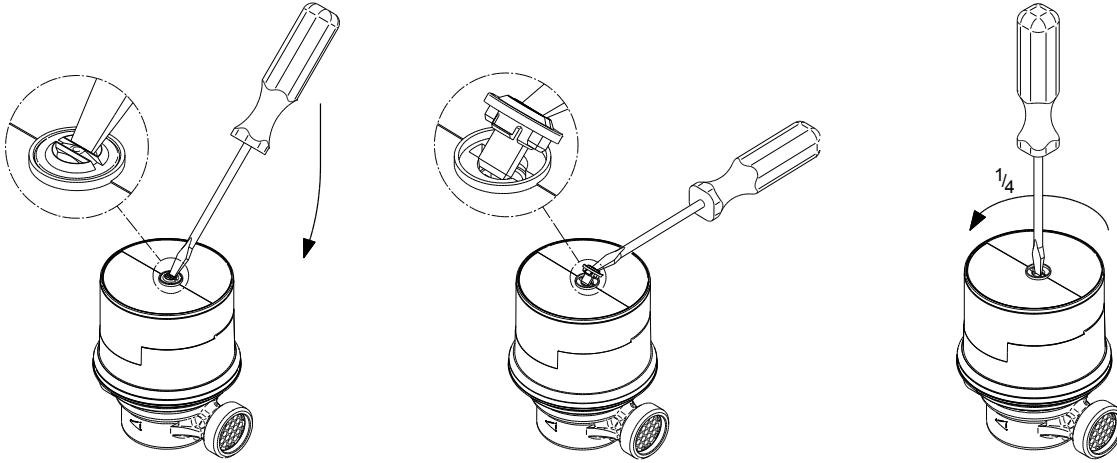
3. Modulen kan säkras med en integrerad låsning mot oavsiktlig demontering. Genom att vrida med en liten skruvmejsel låsskruven i mitten av locket 90 ° åt höger.



4. För att säkra modulen mot oavsiktlig demontering kan en försegling tryckas ner i skruvhålet.

Demontering av modulen

Vid demontering av modulen måste först förseglingen tas bort, detta görs genom att trycka ner en liten skruvmejsel i förseglingen och bända upp den. Därefter vrids låsskruven åt vänster 90 ° och modulen kan nu tas bort.



Tryck modulen försiktig åt vänster och dra den vertikalt rakt upp från räkneverket.

Elektriska anslutningar

Färg	Anslutning	Färg	Anslutning
Brun	M-Bus	Gul	Puls
Vit	M-Bus	Grön	Puls

M-Bus Belastning max. 1 Last
Puls Belastning max. 30 VDC, 30 mA, anslutning polaritetssäker.
Galvaniskt isolerade kanaler, samtidig operation tillåten.