

FALCON MJ Puls/M-Bus

installationsanvisning

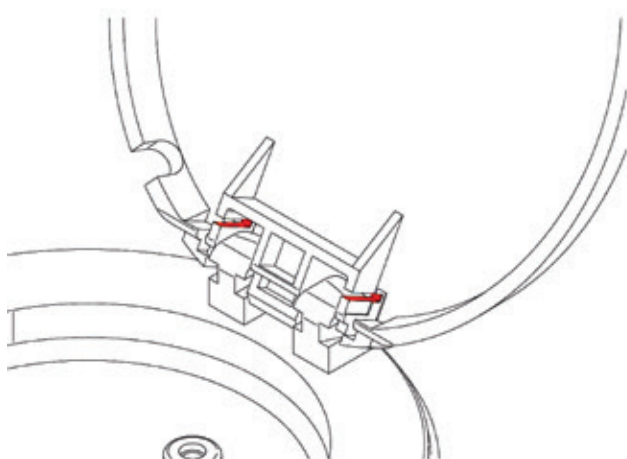
Det här dokumentet beskriver hur FALCON MJ-modulen monteras på en vattenmätare av modell M100i eller M120i.

Förpackningens innehåll: FALCON MJ-modul, 2 st skruvar, 2 st garantiförseglingar, 1 st AMR-lock

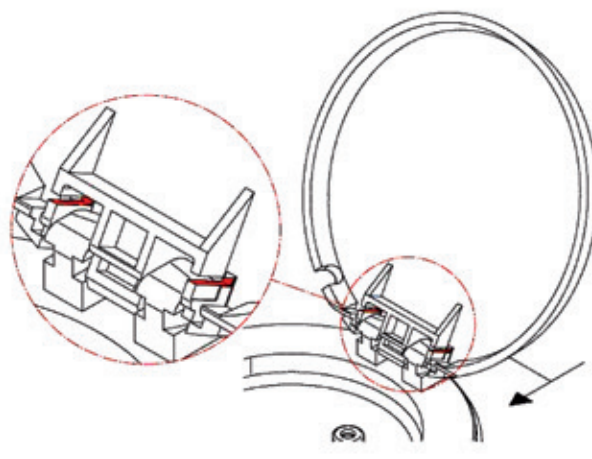
Tekniska specifikationer:

Strömförsörjning	DC 3,6V litiumbatteri		
Miljö	Inom- och utomhusbruk, monteras på vattenmätaren		
IP-klass	IP 68		
Drifttemperatur	-15°C till +65°C		
Elektromagnetisk kompatibilitet	CE		
Pulsutgång	Kablar	Puls (NO/Aktiv låg)	Vit
		Jord (-)	Brun
		Kabelbrott (NC/Aktiv hög)	Röd
	Utgångstyp	Potentialfri	
	Spänning	Max 30 V DC	
	Ingående ström	Max 30 mA	
	Standardinställning	1 liter per puls	
		100 ms pulsbredd	
M-Bus-utgång	Kablar	Grön och gul	
	M-Bus-last	1 last	
	Sek. adress	Sista 8 siffrorna i serienumret	
	Baud-hastighet	Auto (300, 2 400, 9 600)	

Ta bort mätarens standardlock



Klipp av de två yttre plastpiggarna på locket med en avbitartång.



Tryck ut locket ur hållaren och ta bort alla plastrester av locket från ringhållaren.

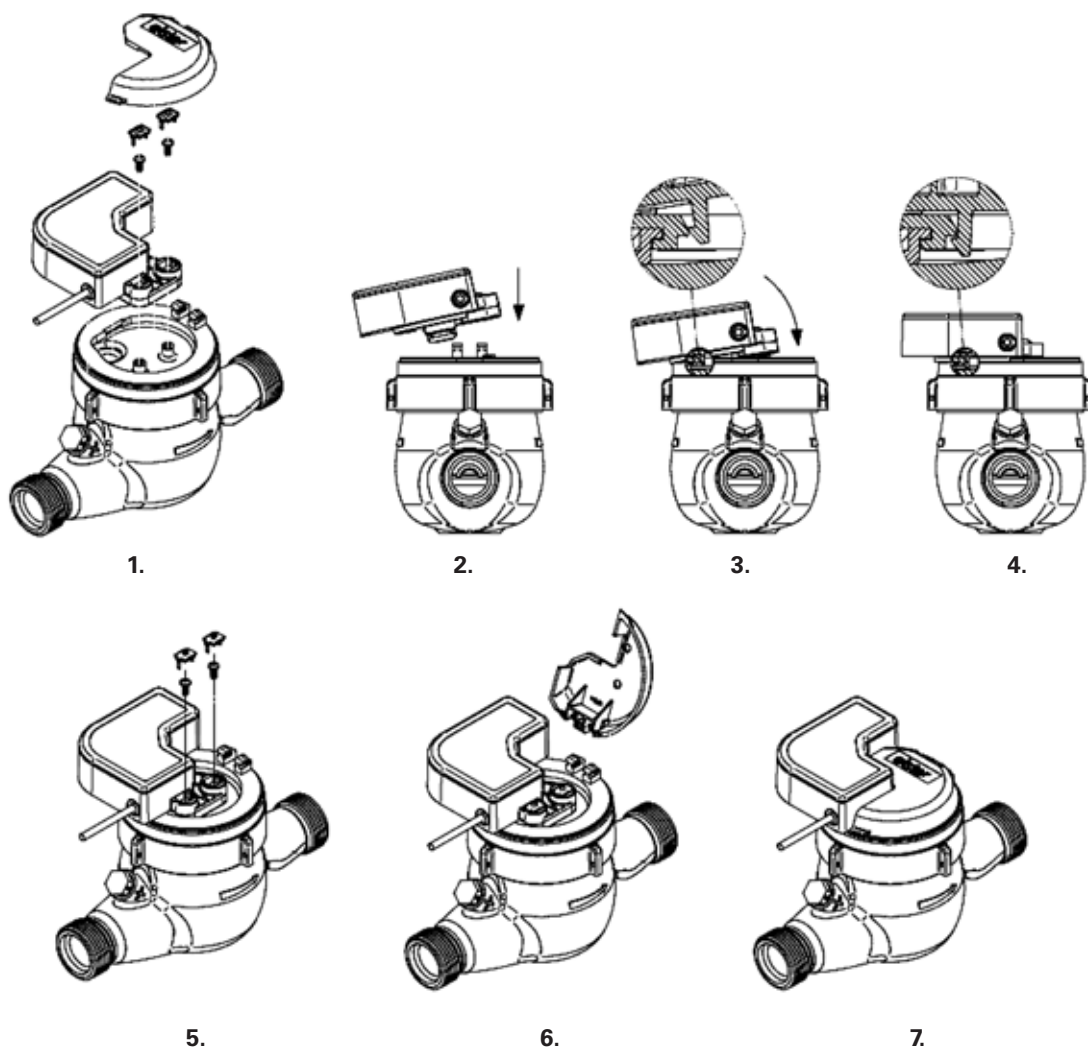
Gå till nästa sida

FALCON MJ Puls/M-Bus

installationsanvisning

Montera det nya AMR-locket på mätaren och anslut FALCON MJ-modulen

1. Ta bort etiketten på undersidan av modulen och rikta in modulen i rätt position.
- 2–4. Pressa fast modulen på mätaren tills spärren klickar fast under ringen.
5. Montera skruvarna (använd endast de medföljande skruvarna, högst 0,7 Nm) och sätt fast garantiförseglingarna.
- 6–7. Håll locket i 90° vinkel mot mätarens ring och tryck ner locket i fästet tills det klickar fast.



Förordning

Produkten uppfyller kraven i EMC-direktivet 2014/30 / EG om standarder EN55022: 2010 / AC: 2011EN55024: 2010. Denna anordning innehåller ett litiumbatteri. Se lokala miljöbestämmelser för avfallshantering eller kontakta Ahlsell. Observera att det åligger köparen och deras installatörer/användare av denna enhet att säkerställa installation utförs i ett säkert nätverk som förhindrar obehörigt säkerhetsintrång eller någon annan extern risk.