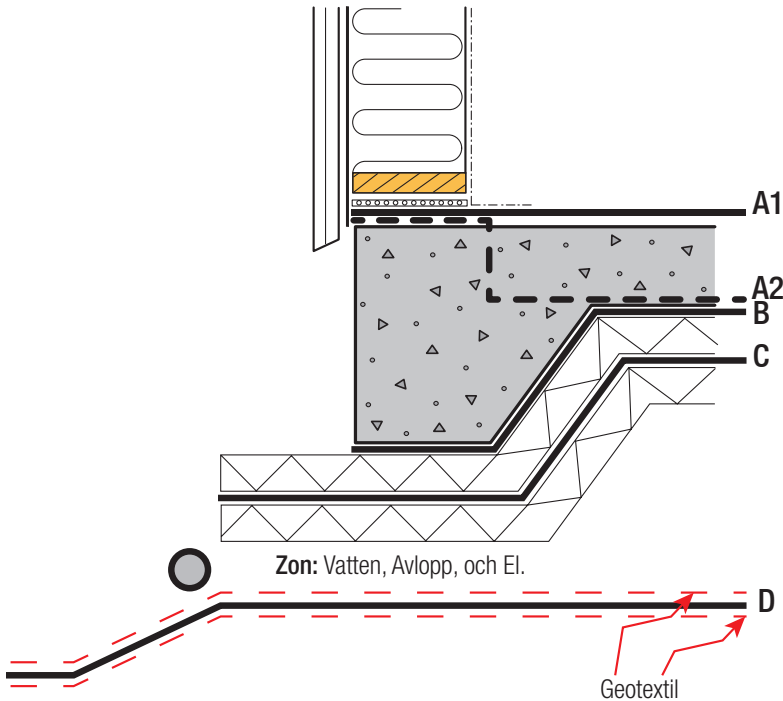




Monteringsanvisning Radonmembran - Super



1 Generell montering

T-Emballage Radonmembran monteras heltäckande med friktionsbeläggningen uppåt på grund-, golvkonstruktioner eller i mark under grundkonstruktionen. Membranet bildar ett slitstarkt och lufttätt system.

Installationen kan ske uppe på betongplattan (A1.), alternativt direkt under betongplattan och upp på ett sockelelement (A2.), under hela betongplattan mot grundisolering (B.), mellan grundisoleringsskikt (C.) eller i marken på schaktbotten (D.).

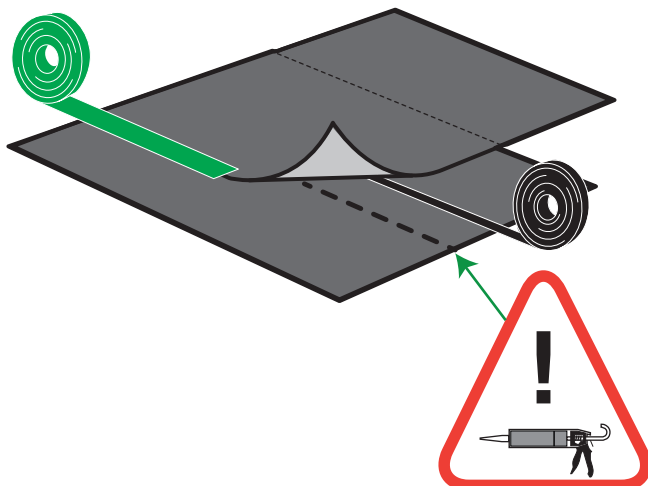
Underlaget skall vara stabilt, slätt och fritt från vassare föremål eller organiska rester.

För montering enligt alternativ D. krävs att schaktbotten är avjämnad, stabiliserad och utförd så att vattenavrinningen är säkerställd från membranet till mark utanför grundens ytterkanter. Stående vatten får inte förekomma!

Övrigt utförs enligt praxis (se AMA-Anläggning).

Membranet skall skyddas direkt under (mot botten) och ovan (mot fyllnadsmassor) av skikt med geotextil klass N3. Membranet skall läggas med ca 2m utanför och runt om grundens ytterkanter.

Bäst förutsättningar för en lufttät och radonskyddande lösning nås i nykonstruktion där radonmembranet kan avskärma grundytan så heltäckande som möjligt. Skarvar och genomföringar skall vara tätade så att radongasen hindras att tränga upp i byggnaden. Systemet (se tillbehör).



2 Skarvar

Skarvar i membranet utförs med min 200 mm överlapp med tillhörande försegling. Förseglingen utgörs i systemet av ett dubbelhäftande Skarvband butyl som placeras mitt emellan överlappet. Tryck fast butylbandet mot underlaget med skyddspapper på. Se till att det vidhäftar och frigör sedan detta skyddspapper. Fixera och tryck fast överlappande membrans våd noga.

Vid kallare väderlek (<5° C) komplettera skarvbandet med butylmassa i sträng ca 5cm från kant.

Avsluta med att helt försegla och skyddstjupa skarvkanten med den enkelhäftande Tätningstejp T-Flex.

Applicering sker noga med handtryck eller roller.

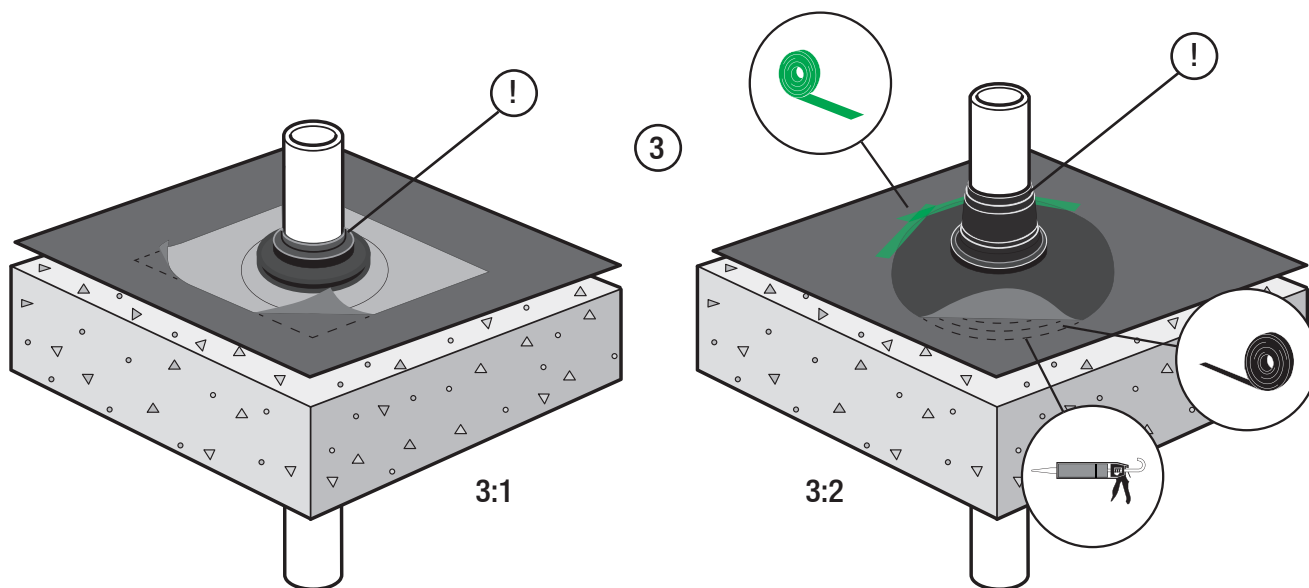


Monteringsanvisning Radonmembran - Super

3 Genomföringar

Tätningar vid runda genomföringar utföres enklast i systemet med tillhörande stosar. Stosen kommer att överlappa håltagningen i membranet och bilda en tät anslutning mot röret eller slangen. Gummistos försedd med självklistrande undersida av butylhäftämne (enl. 3:1) finns i olika standarddiametrar. Frigör skyddspappret under stosen. Tryck ner stosen mot underlaget och fixera stosen med roller. Stos av gummi som ej är självklistrande (enl 3:2) monteras lika men klistras mot underlaget med tillbehör Skarvband butyl eller butylmassa T-Fix i tre strängar med helt förslutna ringar. 3:2 tejpas efter härdning skyddande i ytterkant med Tätningstejp T-Flex.

! Förslut toppen av gummistosen runt röret/kabeln med antingen slangklämma eller Skarvband butyl. Lufttäteten är viktig att få till i toppen och botten av genomföringsstosen!



Viktigt:

- Ytor som skall tejpas och tätas skall vara rena, torra och fettfria.
- Alla skarvar och genomföringar måste vara täta och helt slutna för att uppnå fullgod funktion i radonskyddet.
- Som skarvhjälpmedel använd endast de i systemet rekommenderade tillbehören.
- Montering bör utföras under temperaturer som gynnar appliceringen av skarvhjälpmedel som tejp, butylmassa och stos. Vid svalare väderlek (<10 °C) varmlagra samtliga ingående produkter innan montering. Värm försiktigt med varmluftspistol under appliceringen vid behov. Vid temperaturer <5 °C komplettera tätningen av skarven med butylmassa.
- Membranet skall innan inbyggnad/täckande synas efter skador. Dessa skall åtgärdas och tätas med skarvhjälpmedel och/eller eventuell lagningsbit av membranet.
- Användningen på fuktbenägna underlag (som betong) bör dimensioneras efter dess fukttinnehåll. Membranet uppvisar tätskiktsegenskaper motsvarande en s k Fuktspärri (se redovisat ångomgångsmotstånd) och skall därefter användas.
- Säkerställ att eventuellt fyllnadsmaterial ovan membranet är radonfritt?
- Vid osäkerhet beträffande radonåtgärder eller fuktproblem i grunden kontakta sakkunnig för konsultation.
- Produkterna bör lagras i skydd för solljus och nederbörd samt under normal lagringstemperatur.
- Efter montage skall snarast samtliga ingående produkter i systemet byggas in i konstruktion i skydd mot solljus (-UV) och nederbörd.