

*Kulventil  
AVI 1307*



*Tryggt  
val*

***a-collection***

# Kulventil AVI 1307

## Konstruktion

Kulventil 3-delad kolstål, kort svetsände. Fullt genomlopp, flytande homogen kula och blåsutsäker antistatisk spindel, TFM1600 kulsättestätning och låsbart handtag. Montagefläns ISO 5211 för direktmontage av manöverdon. Ventilen är silikonfri.



## Användningsområde

Anstängningsventil med brett användningsområde inom olje/petroleumindustri Kraft/Energiverk. För vätskor ånga och gaser.

## Dimension

DN15-DN50

## Tryck och temperatur

PN63

-20-+230°C, (se diagram bredvid)

## Godkännande

CE/PED 97/23/EC Kategori III, Modul H  
Ventiler DN32-DN50 är märkta CE0035  
ISO 15848-1  
ATEX

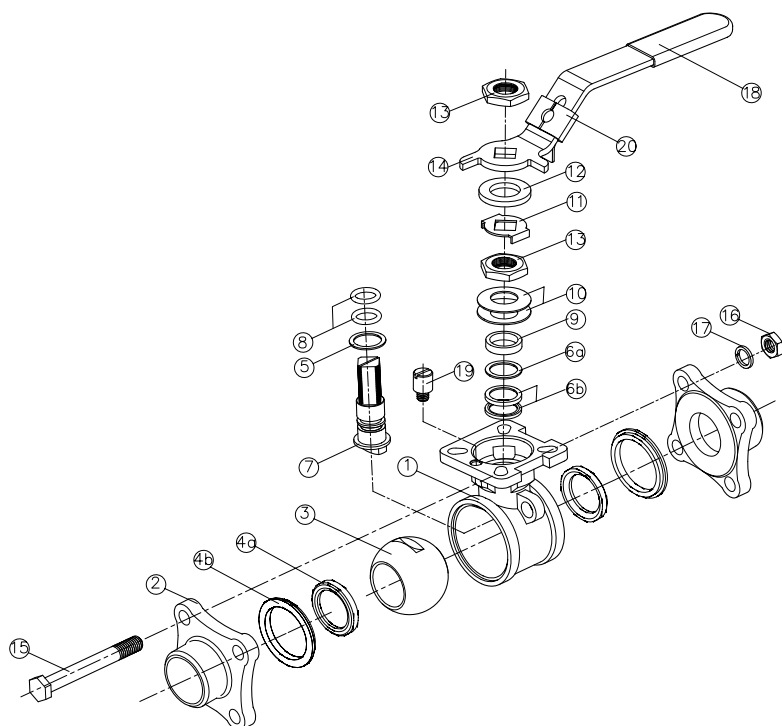
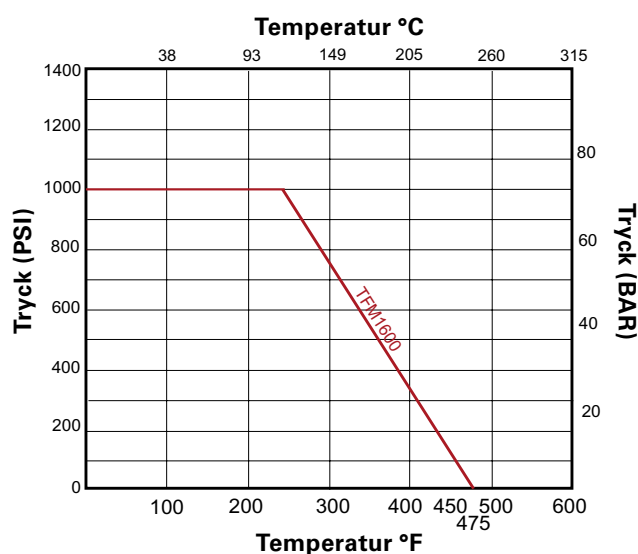
## Underhåll

Ventilen är underhållsfri vid normala driftförhållanden, packboxen är justerbar om spaken demonteras.

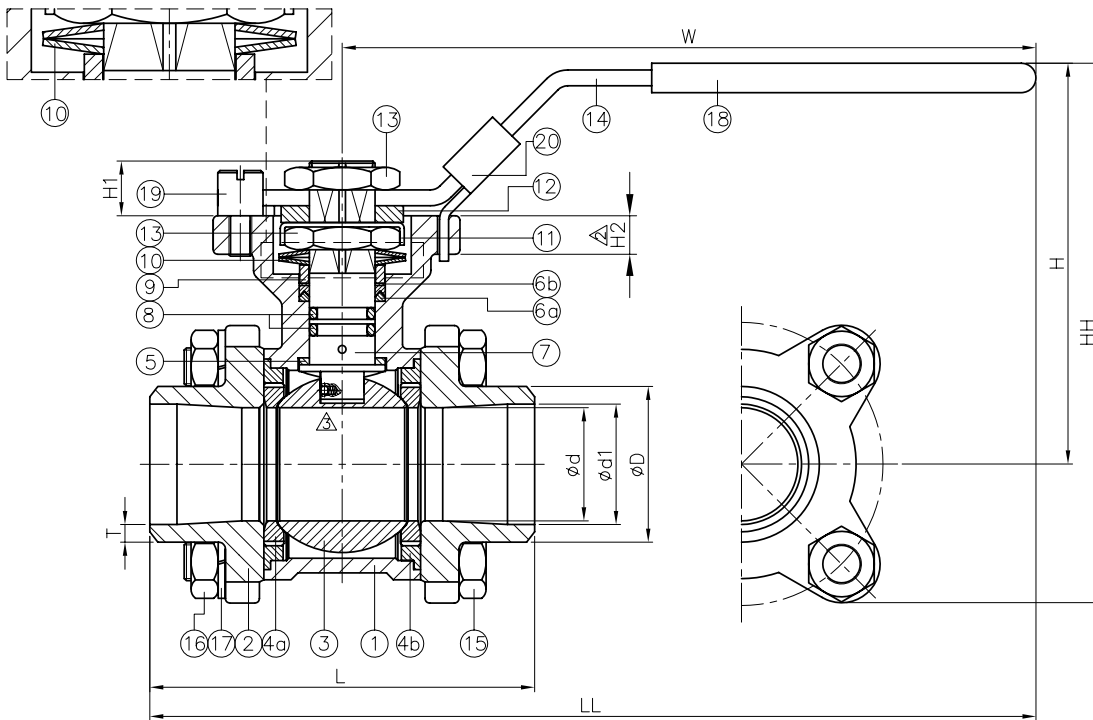
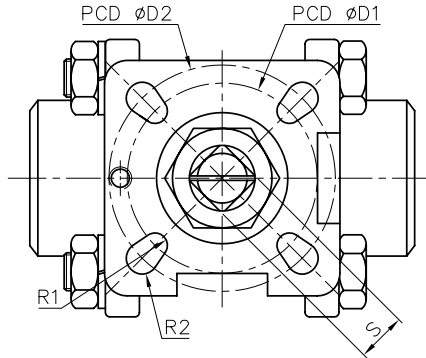
## Materialspecifikation

Nr.	Namn	Material
1	Ventilhus	1.0619
2	Ändstycke	1.0619
3	Kula	1.4408
4a	Sättestätning	TFM1600
4b	Hustätning	TFM1600
5	Nedre tryckbricka	TFM1600
6a	Spindeltätning övre	TFM1600
6b	Spindeltätning V-formad	PEEK
7	Spindel	SS316
8	O-ring	VITON
9	Gland	SS304
10	Bellevillebrickor	SS301
11	Låsbricka	SS304
12	Bricka	SS304
13	Spindelmutter	SS304
14	Handtag	Rostfritt Stål
15	Bult	SS304
16	Mutter	SS304
17	Fjäderbricka	SS304
18	Plastöverdrag	PVC
19	Stoppstift	SS304
20	Låsanordning	SS304

## Tryck och temperatur diagram



**Tekniska specifikationer DN15-DN50**



RSK	DN	d	d1	D	L	LL	H	H1	H2	HH	W	T	S	D1	D2	R1	R2	ISO 5211	Vridmoment Nm*	KV	Vikt (kg)
4507748	15	15	17,3	21,3	66	156	76	8	6	101	123	2	9	36	42	2,75	2,75	F03/F04	7	31,3	0,6
4507749	20	20	22,3	26,9	75	160,5	79	8	6	106	123	2,3	9	36	42	2,75	2,75	F03/F04	9	57,9	0,8
4507750	25	25	28,5	33,7	85	194,5	86	11	6	116	152	2,6	11	42	50	2,75	3,5	F04/F05	15	94,2	1,1
4507751	32	32	37,2	42,4	100	202	93	11	6	128,5	152	2,6	11	42	50	2,75	3,5	F04/F05	18	157,9	1,7
4507753	40	38	43,1	48,3	140	253	102	14	8	141,5	183	2,6	14	50	70	3,5	4,5	F05/F07	25	227,9	2,8
4507754	50	50	54,5	60,3	150	258	110	14	8	157	183	2,9	14	50	70	3,5	4,5	F05/F07	35	414,8	3,9

\*Angivet vridmoment avser vid max driftryck inklusive säkerhetsfaktor.

**ahlsell**

a-collection är ett varumärke från Ahlsell  
[www.ahlsell.se](http://www.ahlsell.se)

**a-collection**  
– kvalitet till rätt pris

