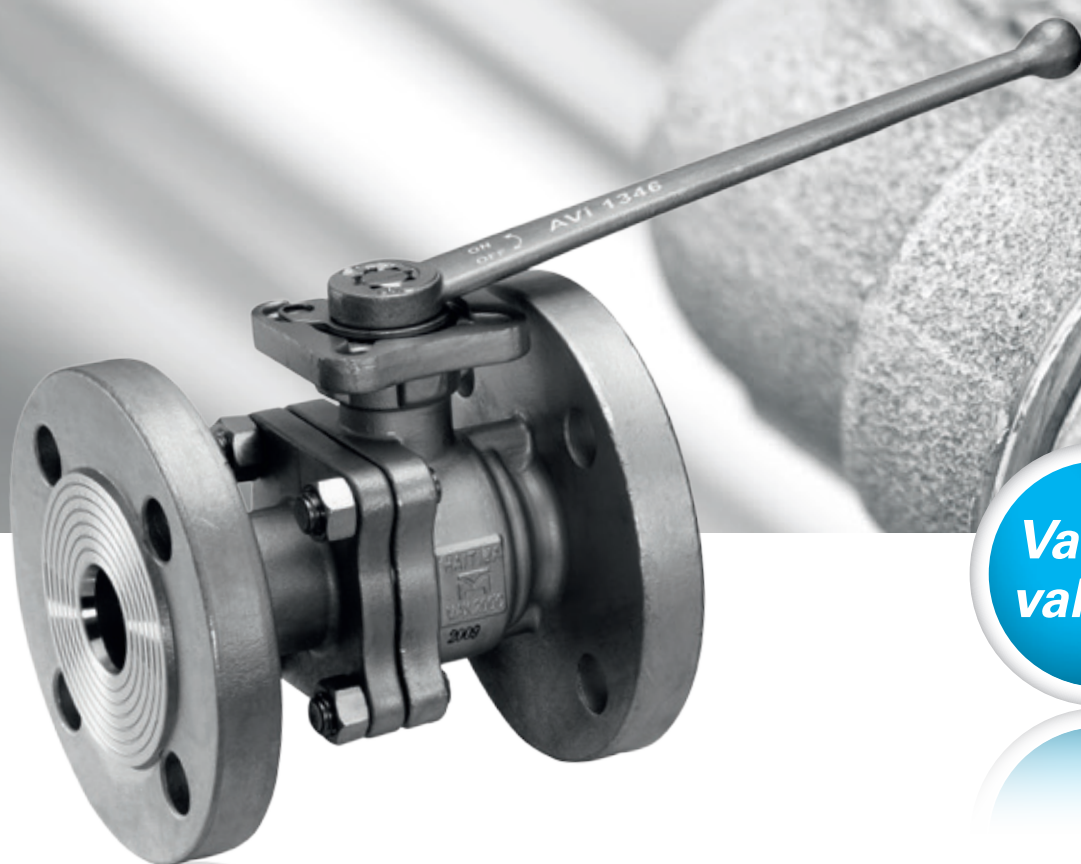


Palloventtiili
AVI 1346



*Varma
valinta*

a-collection

Palloventtiili AVI 1346

Rakenne

2-osainen palloventtiili, ruostumatonta terästä, laippaliitäntä ja täydellinen läpivienti, kelluva tasakoosteinen pallo, antistaattinen kara, TFM1600 pallopesän tiiviste ja lukittava kahva. Asennuslaippa ISO 5211 käyttömekanismiin suora-asennusta varten.



Käyttöalueet

Sulkuventtiili, jonka käyttöalue on laaja kemian- ja teknisessä teollisuudessa, vesi- ja viemärlaitoksissa, paperi- ja selluloosateollisuudessa sekä öljyteollisuudessa.

Koko

DN15-DN150

Paine ja lämpötila

DN15-DN50 PN40

DN65-DN150 PN16

-20...+200°C (kts. viereinen kaavio)

Hyväksyntä

PED 97/23/EC kategoria III, moduuli H.

DN32-DN150-venttiilit on CE0035-merkitty.

ISO 15848-1, API 607 Fire Safe, ATEX

Liitännät

Rakennepituus standardin EN558-1 R27 mukaan

Laipat luokiteltu standardin EN1092-1 mukaan.

Test Norm standardin EN 12266-1 mukaan

Kunnossapito

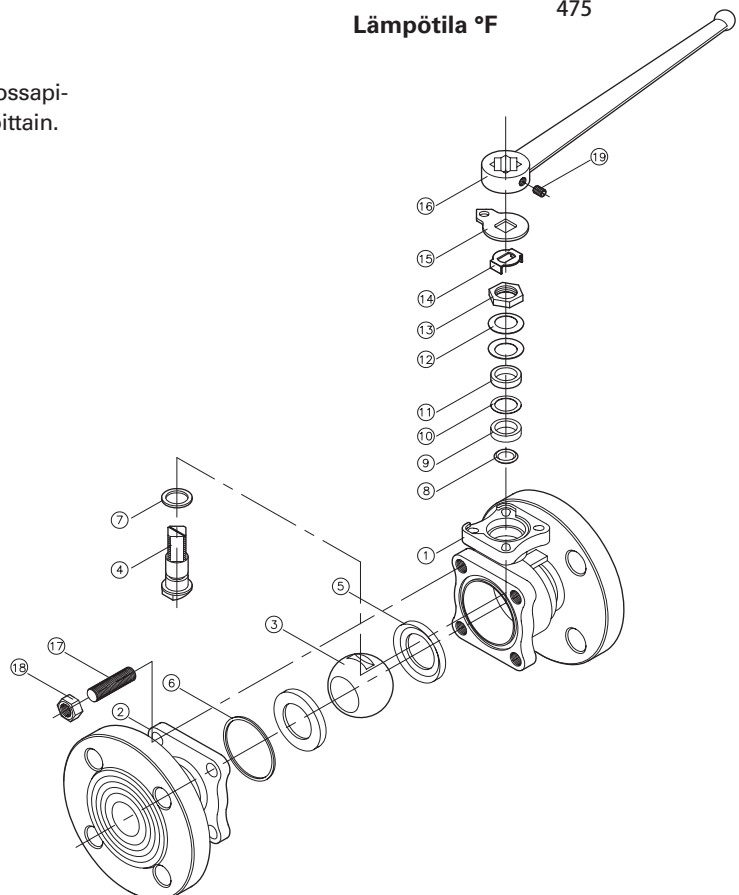
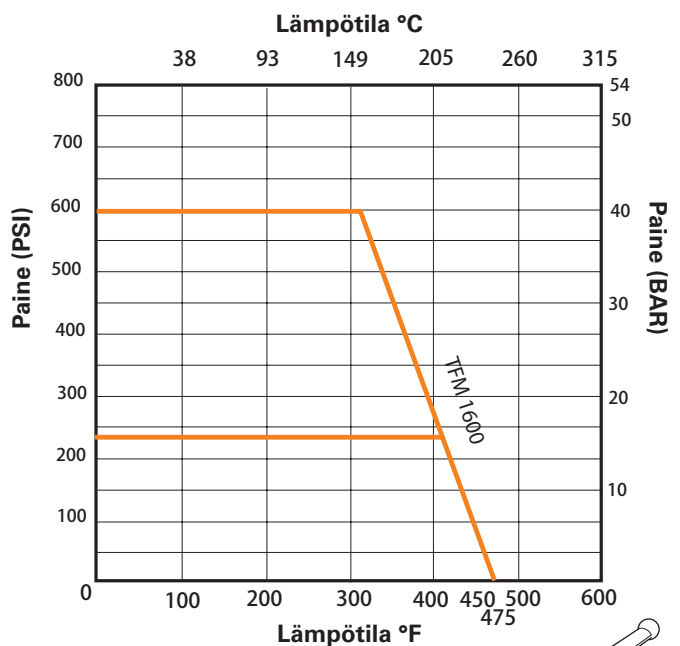
Tavallisissa käyttöolosuhteissa venttiili ei tarvitse kunnossapitoa, mutta asennuksesta riippuen sitä on käytettävä ajoittain.

Tiivistyslaakeria voidaan säätää kun varsi irrotetaan.

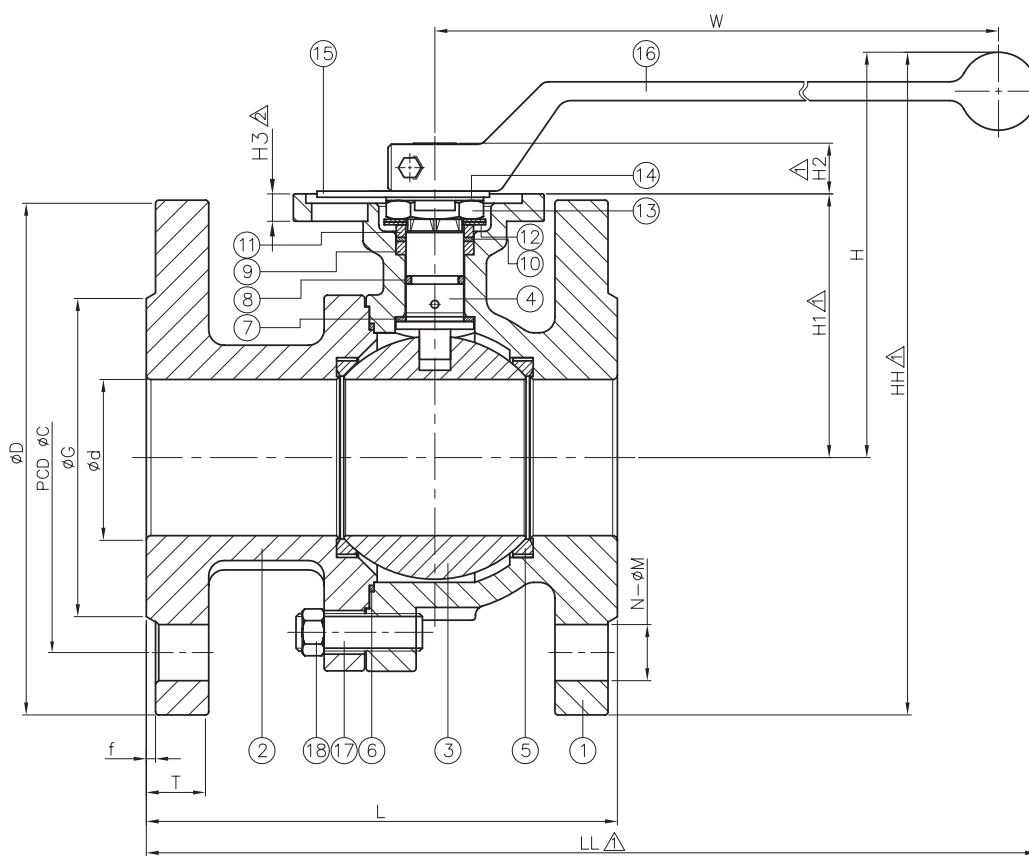
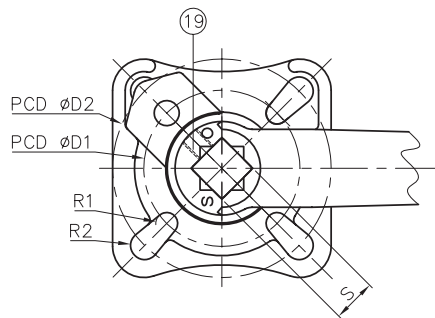
Materiaalitiedot

Nro	Nimi	Materiaali
1	Venttiilipesä	1.4408
2	Päätykappale	1.4408
3	Pallo	1.4408
4	Kara	SS316
5	Istukkatiiviste	TFM1600
6	Runkotiiviste	Grafiitti
7	Painolevy	CTFE
8	O-rengas	VITON
9	Alempi karan tiiviste	Grafiitti
10	Ylempi karan tiiviste	CTFE
11	Tiivistysholkki	SS304
12	Belleville-aluslaatat	SS301
13	Mutteri	SS304
14	Lukkoaluslevy	SS304
15	Pysäytysaluslevy	SS304
16	Kädensija	SS304
17	Pultti	SS304
18	Mutteri	SS304
19	Lukitusruuvi	SS304

Paine ja lämpötila, kaavio



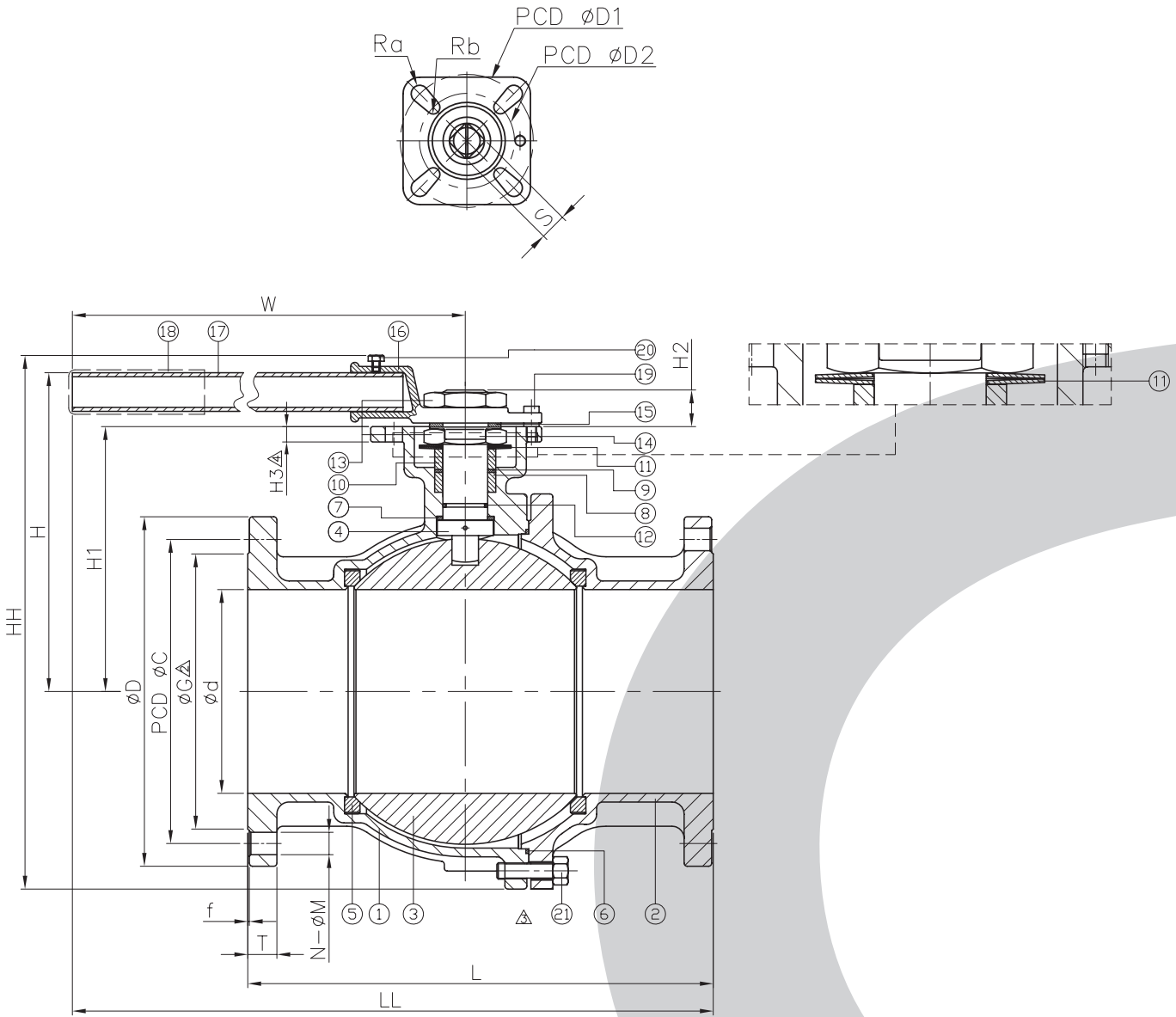
Tekniset tiedot DN15-DN100



RSK	DN	d	G	C	D	L	LL	H	H1	H2	H3	HH	W	T	f	S	D1	D2	R1	R2	N	M	Kääntömomentti Nm*	KV	Paino (kg)
4507726	15	15	45	65	95	115	247	87	50,5	9	6	134,5	190	16	2	9	36	42	2,75	2,75	4	14	5,2	31,3	2,3
4507727	20	20	58	75	105	120	247,5	90,5	54	9	6	143	190	18	2	9	36	42	2,75	2,75	4	14	8	58,2	2,9
4507728	25	24	68	85	115	125	249,2	92,4	58,5	11	7,5	149,9	190	18	2	11	42	50	2,75	3,5	4	14	12,5	86	3,9
4507729	32	30	78	100	140	130	253	106,9	71,5	11	7,5	176,9	190	18	2	11	42	50	2,75	3,5	4	18	14	138,5	5,5
4507730	40	38	88	110	150	140	306	121,9	76,5	14	9,7	196,9	235	18	3	14	50	70	3,5	4,5	4	18	24,5	229,1	7,3
4507731	50	50	102	125	165	150	307,5	129,9	84,5	14	8,8	212,4	235	20	3	14	50	70	3,5	4,5	4	18	32	415,4	10
4507732	65	64	122	145	185	170	412,5	155,8	105	17	10	248,3	325	18	3	17	70	102	4,5	5,5	4	18	38	698,4	15,3
4507733	80	76	138	160	200	180	418	162,3	110,5	17	10	262,3	325	20	3	17	70	102	4,5	5,5	8	18	45	983,2	19,4
4507734	100	98	158	180	220	190	420	190,9	136	22	13,5	300,9	325	20	3	22	102	125	5,5	6,5	8	18	55	1756,7	25,7

*Vääntömomentti maksimaalisella käyttöpaineella turvallisuuskerroin mukaan luettuna.

Tekniset tiedot DN125-DN150



RSK	DN	d	G	C	D	L	LL	H	HH	H1	H2	H3	W	T	f	S	D1	D2	Ra	Rb	N	M	ISO 5211	Kääntömomentti Nm*	KV	Paino (kg)
4507735	125	125	188	210	250	325	917,3	232	374	180	28	11	756	22	3	27	125	102	6,5	5,5	8	18	F10/F12	160	2825	43
4507736	150	150	212	240	285	350	931	253	416,5	201	28	11	756	22	3	27	125	102	6,5	5,5	8	22	F10/F12	212	4201,4	63

*Vääntömomentti maksimaalisella käyttöpaineella turvallisuuskertoin mukaan luettuna.

ahsell

a-collection on Ahsellin tavaramerkki
www.ahsell.se

a-collection
– laatua oikeaan hintaan