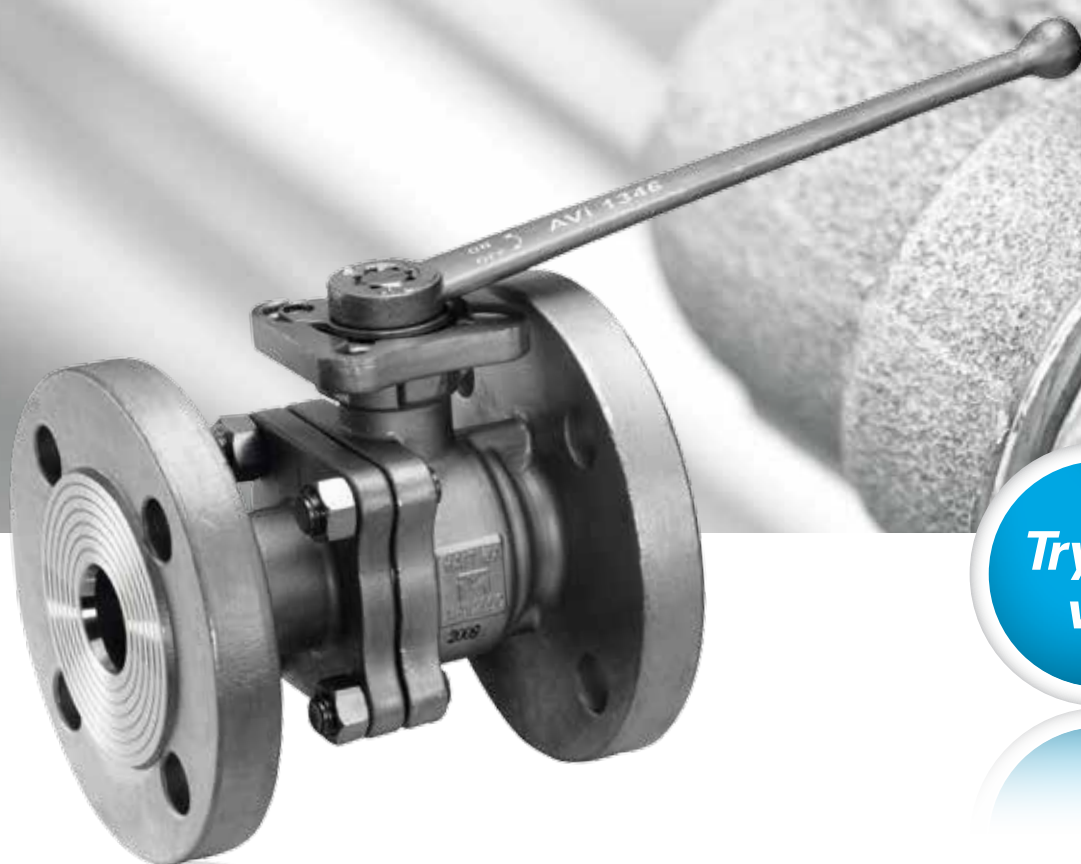


**Kulventil  
AVI 1346**



**Tryggt  
val**

***a-collection***

# Kulventil AVI 1346

## Konstruktion

Kulventil 2-delad i rostfritt stål, flänsanslutning och fullt genomlopp, flytande homogen kula och blåsansäker antistatisk spindel, TFM1600 kulsättestätning och låsbart handtag. Montagefläns ISO 5211 för direktmontage av manöverdon. Ventilen är silikonfri.



## Användningsområde

Avstängningsventil med brett användningsområde inom kemisk/teknisk industri, vatten/reningsverk, pappers och cellulosaindustri, olje/petroleumindustri.

## Dimension

DN15-DN150

## Tryck och temperatur

DN15-DN50 PN40

DN65-DN150 PN16

-20-+200°C, (se diagram bredvid)

## Godkännande

CE/PED 97/23/EC Kategori III, Modul H

Ventiler DN32-DN150 är märkta CE0035

ISO 15848-1, API 607 Fire Safe, ATEX

## Anslutningar

Bygglängd enligt EN558-1 R27

Flänsar enligt EN1092-1

Test Norm EN 12266-1

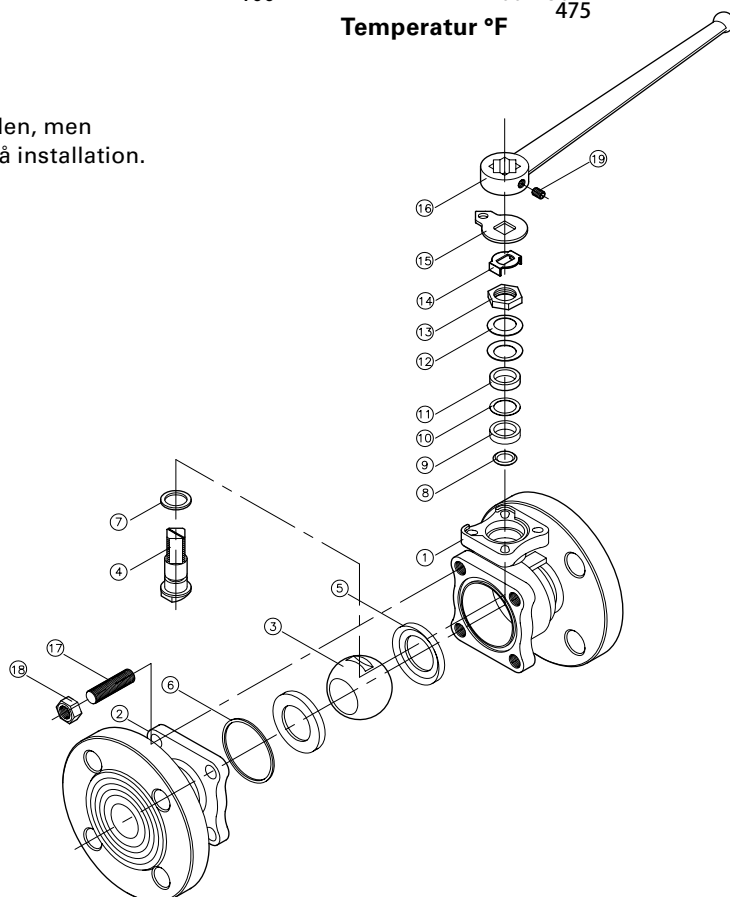
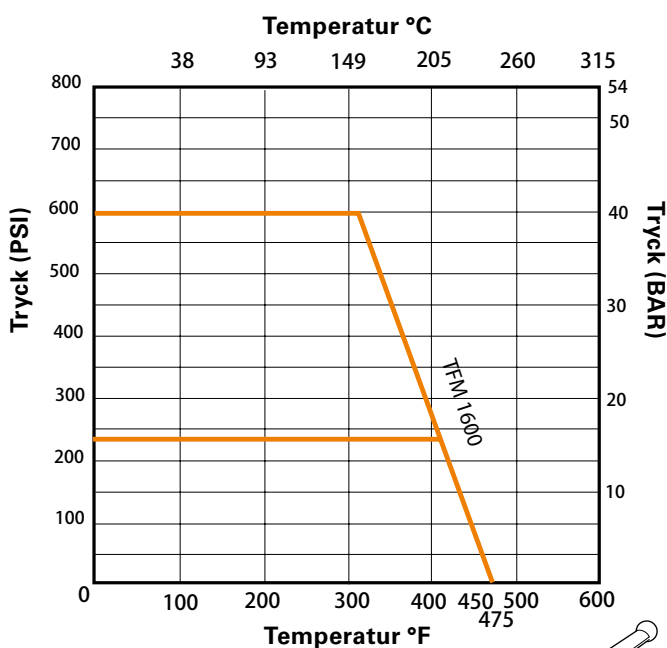
## Underhåll

Ventilen är underhållsfri vid normala driftförhållanden, men bör manövreras med jämna mellanrum beroende på installation. Packboxen är justerbar om spaken demonteras.

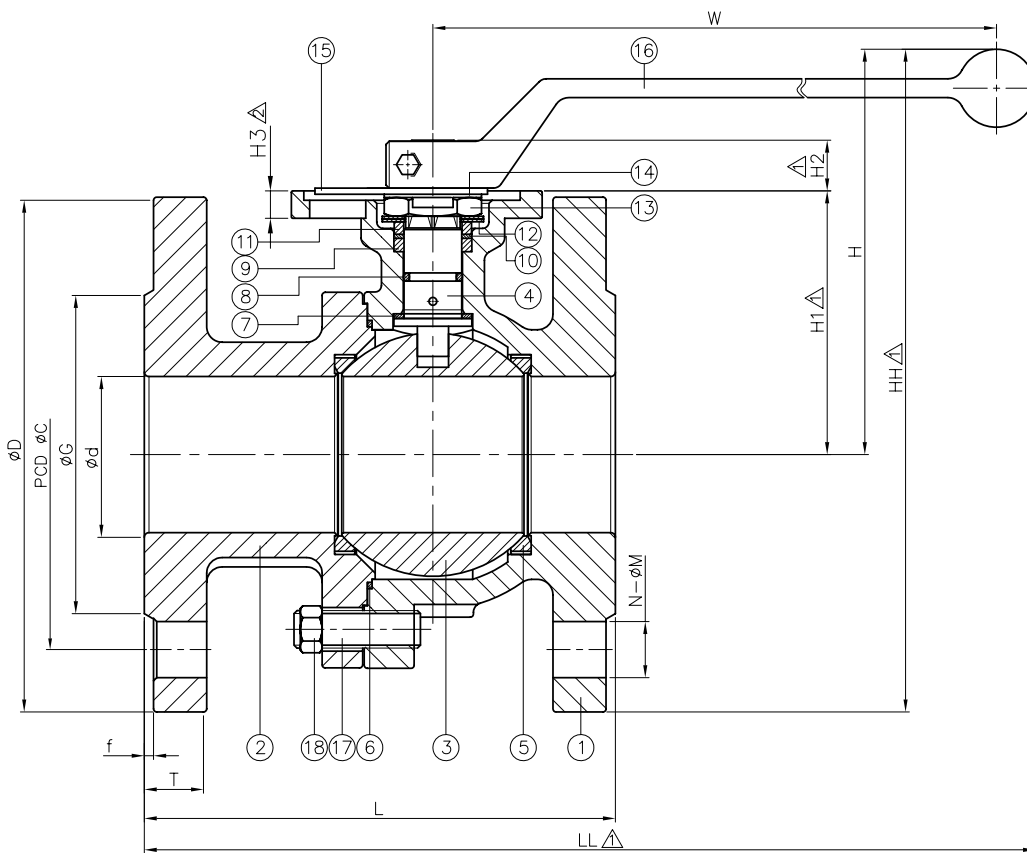
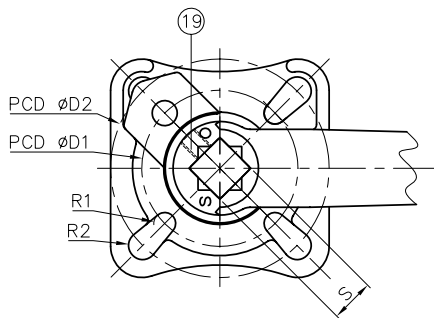
## Materialspecifikation

Nr.	Namn	Material
1	Ventilhus	1.4408
2	Ändstycke	1.4408
3	Kula	1.4408
4	Spindel	SS316
5	Sättestätning	TFM1600
6	Hustätning	Grafit
7	Tryckbricka	CTFE
8	O-ring	VITON
9	Spindeltätning nedre	Grafit
10	Spindeltätning övre	CTFE
11	Gland	SS304
12	Bellevillebrickor	SS301
13	Mutter	SS304
14	Låsbricka	SS304
15	Stoppbricka	SS304
16	Handtag	SS304
17	Bult	SS304
18	Mutter	SS304
19	Låsskruv	SS304

## Tryck och temperatur diagram



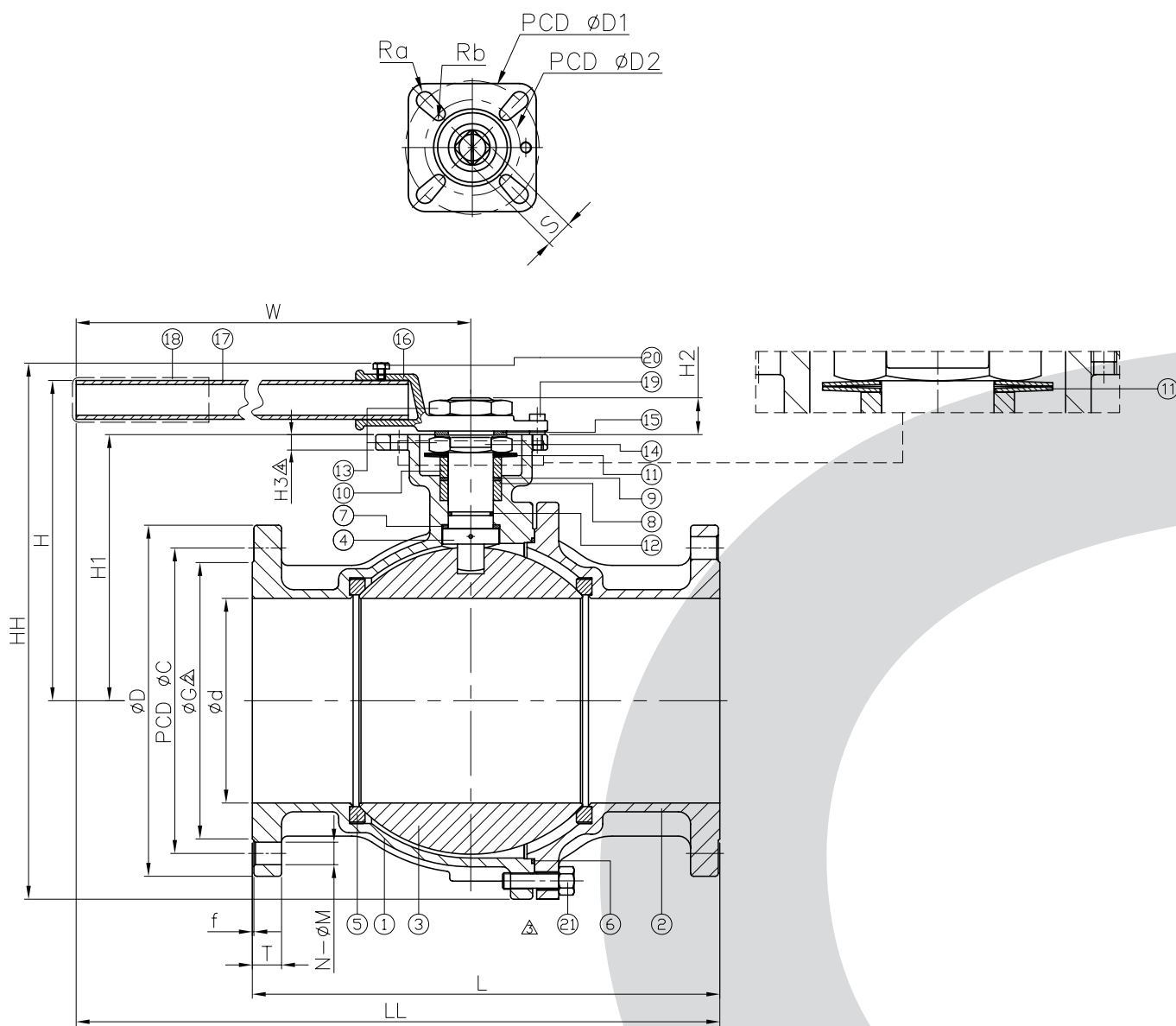
Tekniska specifikationer DN15-DN100



RSK	DN	d	G	C	D	L	LL	H	H1	H2	H3	HH	W	T	f	S	D1	D2	R1	R2	N	M	ISO 5211	Vridmoment Nm*	KV	Vikt (kg)
4507726	15	15	45	65	95	115	247	87	50,5	9	6	134,5	190	16	2	9	36	42	2,75	2,75	4	14	F03/F04	8	31,3	2,3
4507727	20	20	58	75	105	120	247,5	90,5	54	9	6	143	190	18	2	9	36	42	2,75	2,75	4	14	F03/F04	10	58,2	2,9
4507728	25	24	68	85	115	125	249,2	92,4	58,5	11	7,5	149,9	190	18	2	11	42	50	2,75	3,5	4	14	F04/F05	12	86	3,9
4507729	32	30	78	100	140	130	253	106,9	71,5	11	7,5	176,9	190	18	2	11	42	50	2,75	3,5	4	18	F04/F05	20	138,5	5,5
4507730	40	38	88	110	150	140	306	121,9	76,5	14	9,7	196,9	235	18	3	14	50	70	3,5	4,5	4	18	F05/F07	30	229,1	7,3
4507731	50	50	102	125	165	150	307,5	129,9	84,5	14	8,8	212,4	235	20	3	14	50	70	3,5	4,5	4	18	F05/F07	40	415,4	10
4507732	65	64	122	145	185	170	412,5	155,8	105	17	10	248,3	325	18	3	17	70	102	4,5	5,5	4	18	F07/F10	60	698,4	15,3
4507733	80	76	138	160	200	180	418	162,3	110,5	17	10	262,3	325	20	3	17	70	102	4,5	5,5	8	18	F07/F10	90	983,2	19,4
4507734	100	98	158	180	220	190	420	190,9	136	22	13,5	300,9	325	20	3	22	102	125	5,5	6,5	8	18	F10/F12	130	1756,7	25,7

\* Angivet vridmoment avser vid max drifttryck inklusive säkerhetsfaktor.

## Tekniska specifikationer DN125-DN150



RSK	DN	d	G	C	D	L	LL	H	HH	H1	H2	H3	W	T	f	S	D1	D2	Ra	Rb	N	M	ISO 5211	Vridmoment Nm*	KV	Vikt (kg)
4507735	125	125	188	210	250	325	917,3	232	374	180	28	11	756	22	3	27	125	102	6,5	5,5	8	18	F10/F12	160	2825	43
4507736	150	150	212	240	285	350	931	253	416,5	201	28	11	756	22	3	27	125	102	6,5	5,5	8	22	F10/F12	250	4201,4	63

\* Angivet vridmoment avser vid max driftryck inklusive säkerhetsfaktor.

**ahlsell**

a-collection är ett varumärke från Ahlsell  
www.ahlsell.se

**a-collection**  
– kvalitet till rätt pris