

*Palloventtiili  
AVI 1305*



*Varma  
valinta*

***a-collection***

# Palloventtiili AVI 1305

## Rakenne

3-osainen palloventtiili, ruostumatonta terästä, sisäkierteinen liitانتä. Täydellinen läpivienti, kelluva tasakoosteinen pallo, antis-taattainen kara, TFM1600 pallopesän tiiviste ja lukittava kahva. Asennuskoukku ISO 5211 käyttömekanismin suora-asennusta varten.

## Käyttöalueet

Sulkuventtiili, jonka käyttöalue on laaja kemian- ja teknisessä teollisuudessa, vesi- ja viemärlaitoksissa, paperi- ja selluloosa-teollisuudessa sekä öljyteollisuudessa.

## Koko

DN15-DN50

## Paine ja lämpötila

PN63

-20...+200°C, kts. viimeisen sivun kaavio.

## Hyväksyntä

PED 97/23/EC kategorია III, moduuli H.

DN32-DN50-venttiileillä on CE0035-merkintä.

ISO 15848-1

## Kunnossapito

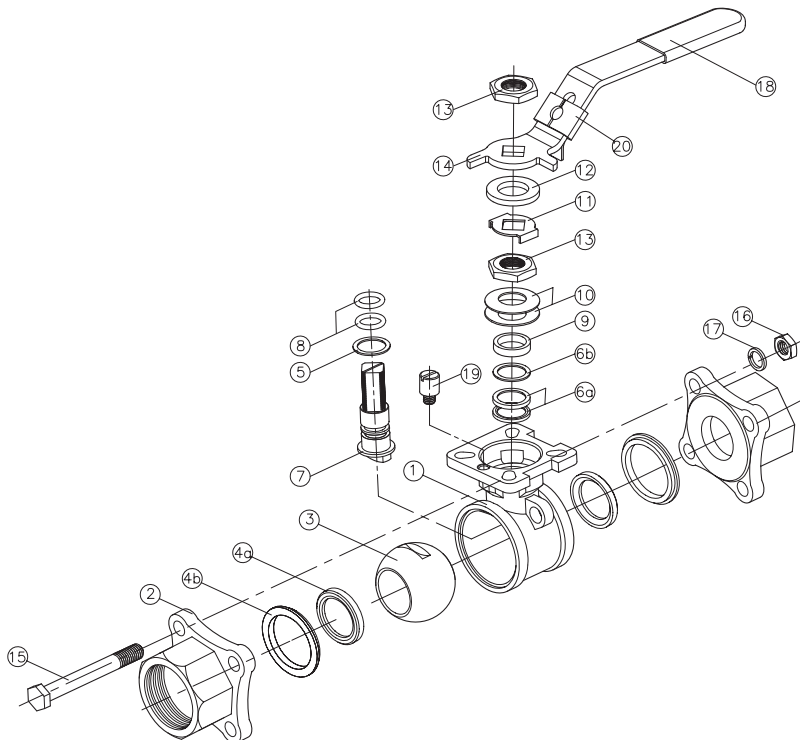
Tavallisissa käyttöolosuhteissa venttiili ei tarvitse kunnossapitoa.

Tiivistyslaakeria voidaan säätää kun varsi irrotetaan.

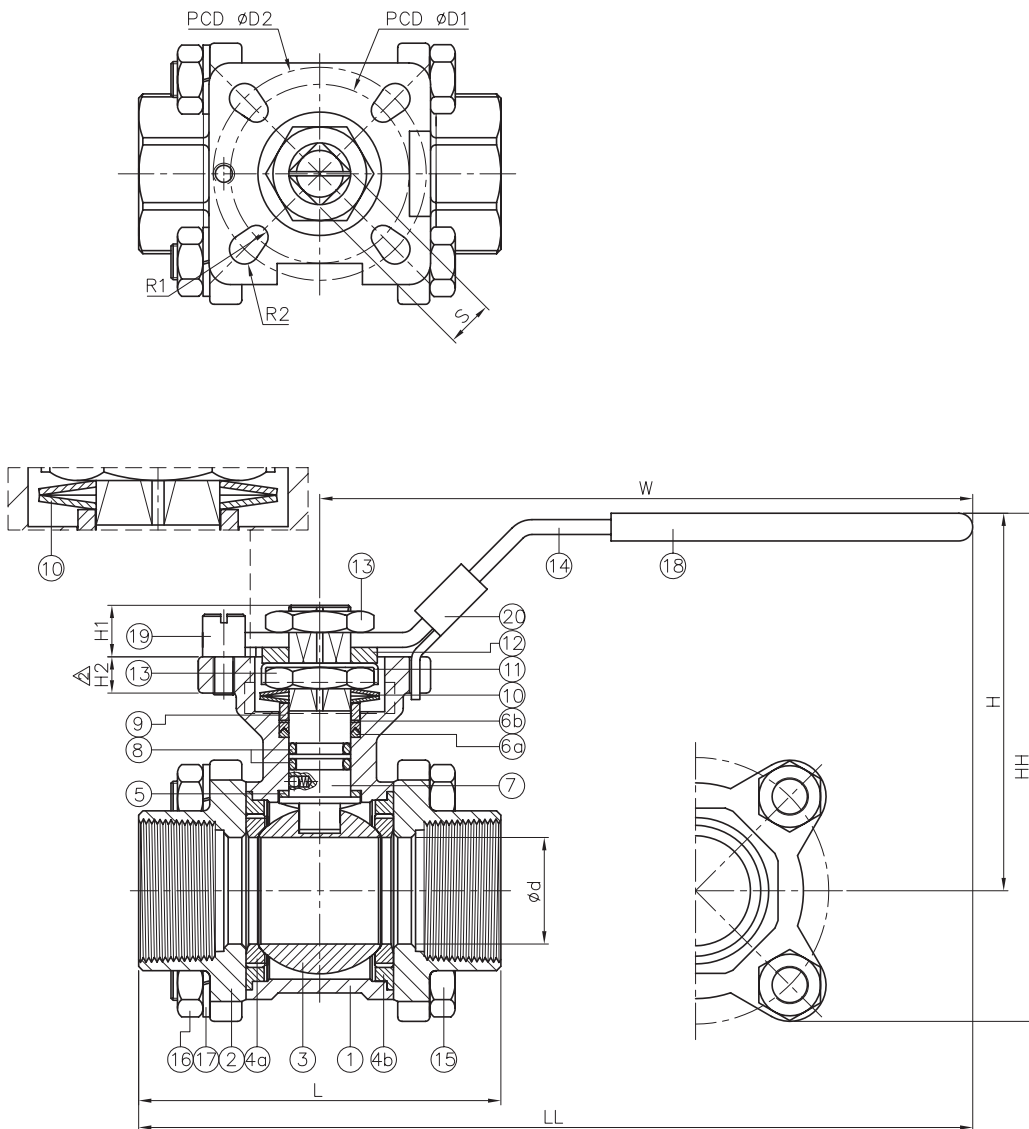


## Materiaalitiedot

Nro	Nimi	Materiaali
1	Venttiilipesä	1.4408
2	Päätükappale	1.4408
3	Pallo	1.4408
4a	Istukkatiiviste	TFM1600
4b	Runkotiiviste	PTFE
5	Alempi painolevy	PTFE
6a	V-mallinen karan tiiviste	PTFE
6b.	Ylempi karan tiiviste	PEEK
7	Kara	SS316
8	O-rengas	VITON
9	Tiivistysholkki	SS304
10	Belleville-aluslaatat	SS301
11	Lukkoaluslevy	SS304
12	Aluslevy	SS304
13	Karamutteri	SS304
14	Kädensija	Ruostumaton teräs
15	Pultti	SS304
16	Mutteri	SS304
17	Jousialuslevy	SS304
18	Muovipäällinen	PVC
19	Pysäytysnasta	SS304
21	Lukitus	SS304



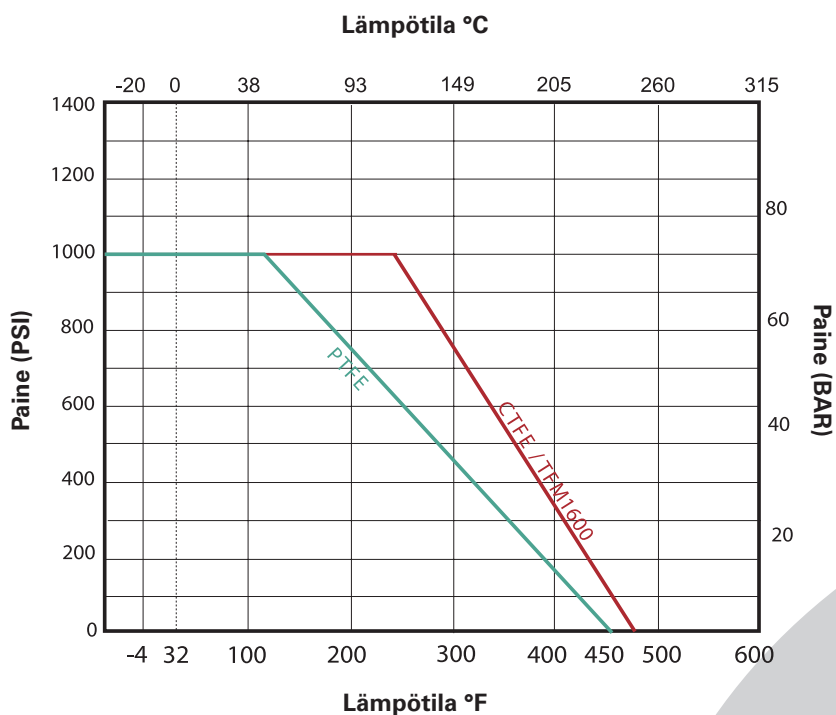
Tekniset tiedot



RSK	DN	d	L	LL	H	H1	H2	HH	W	S	D1	D2	R1	R2	ISO 5211	Kääntömomentti Nm*	KV-arvo	Paino (kg)
4507720	15	15	75	160,5	76	8	6	101	123	9	36	42	2,75	2,75	F03/F04	7	31,5	0,7
4507721	20	20	80	163	79	8	6	106	123	9	36	42	2,75	2,75	F03/F04	9	57,9	0,9
4507722	25	25	90	197	86	11	6	116	152	11	42	50	2,75	3,5	F04/F05	15	94,2	1,2
4507723	32	32	110	207	93	11	6	128,5	152	11	42	50	2,75	3,5	F04/F05	18	157,9	1,9
4507724	40	38	120	243	102	14	8	141,5	183	14	50	70	3,5	4,5	F05/F07	25	227,9	2,9
4507725	50	50	140	253	110	14	8	157	183	14	50	70	3,5	4,5	F05/F07	35	414,8	4,3

\*Vääntömomentti maksimaalisella käyttöpaineella turvallisuuskerroin mukaan luettuna.

## Paine ja lämpötila, kaavio



**ahsell**

a-collection on Ahsellin tavaramerkki  
[www.ahsell.se](http://www.ahsell.se)

**a-collection**  
 – laatua oikeaan hintaan