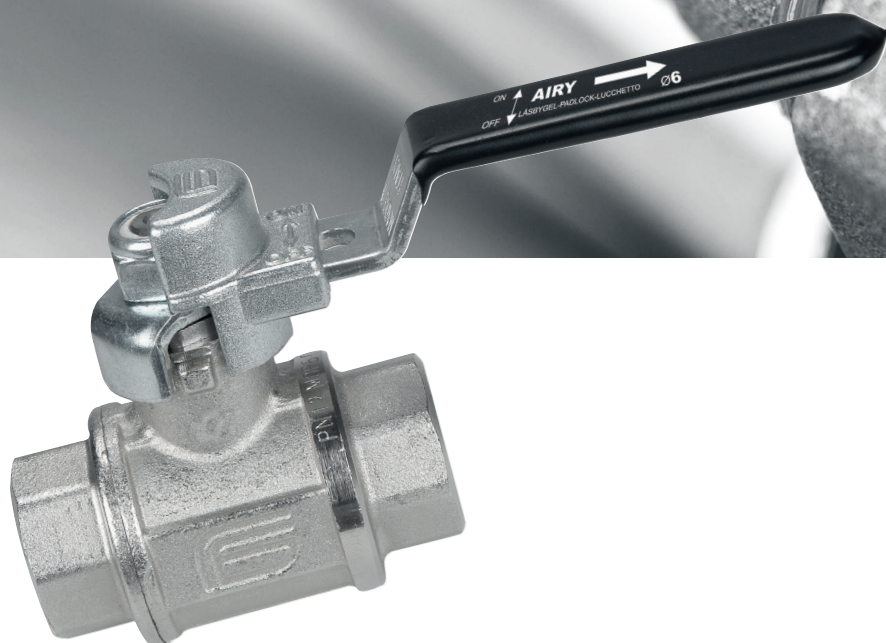


**Kulventil  
AVI 1390A**



**Tryggt  
val**

**a-collection**

# Kulventil AVI 1390A

## Konstruktion

Kulventil i mässing, med reducerat genomlopp, konstruktionen är designad så att ventilen tryckavlastas nedströms efter ventil. Handtag i låsbart utformande så ventilen kan låsas i öppet eller stängt läge, t ex vid underhåll. (Lås medföljer ej, bygel 6 mm).

## Användningsområde

Ventilen används huvudsakligen i tryckluftssystem.

## Dimension

DN8-DN25.

## Tryckklass och temperaturområde

PN12  
0°C -+60°C för luft.

## Godkännande

CE PED 97/23/EC.

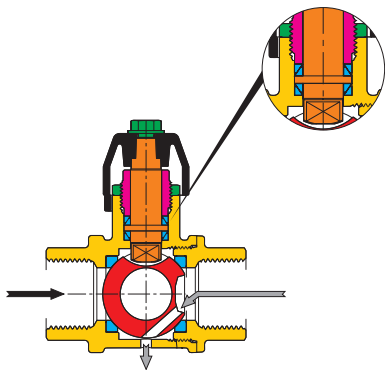
## Anslutningsgänga

UNI ISO 7/1 (UNI ISO 10226).

## Underhåll

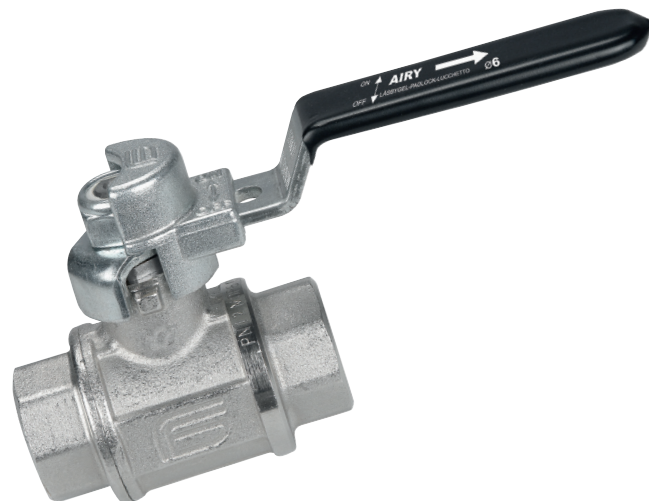
Ventilen är underhållsfri vid normala driftförhållanden, alla kulventiler bör dock motioneras regelbundet. Packboxen är justerbar om handtaget demonteras.

## Patenterad V-formad spindeltätning

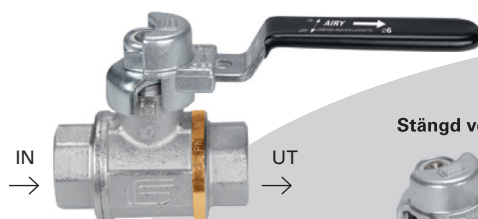


## Materialspecifikationer

Komponent	Färg	Material
Hus/ändstycke	Gul	CW617N
Gland	Rosa	CW617N
Spindel	Orange	CW617N
Kula	Röd	CW617N
Sätetätning	Blå	PTFE
Handtag	Svart	Förzinkad stål
Låsmutter	Grön	Förzinkad stål
Låshuv	Grå	Z5 EN1774



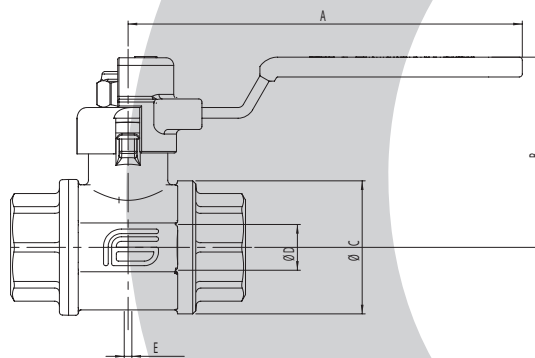
Öppen ventil



Stängd ventil



UT Tryckavlastad



## Tekniska specifikationer

RSK	DN	A mm	B mm	ØC mm	ØD mm	L mm	E mm
4505796	8	104,5	49,5	29	10	53	2,5
4505797	10	104,5	49,5	29	10	54,5	2,5
4505798	15	104,5	52,5	36	15	69	2,5
4505799	20	129	62	45	20	77	2,5
4505800	25	129	66	53	25	89	2,5

**ahsell**

a-collection är ett varumärke från Ahsell  
www.ahsell.se

**a-collection**  
– kvalitet till rätt pris