

**Kulbackventil
AVI 1378**



**Tryggt
val**

a-collection

Kulbackventil AVI 1378

Konstruktion

Kulventil i förnicklad mässing, med inbyggd backventilsinsats som kan demonteras om handtaget vrids 45°. Invändigt gängad, minimum öppningstryck 30mbar.

Användningsområde

Vatten olja, luft, gaser

Dimensioner

DN15-DN25

Tryck och temperatur

PN16

Max arbetstemperatur +95°C

Anslutningsgänga

ISO 228

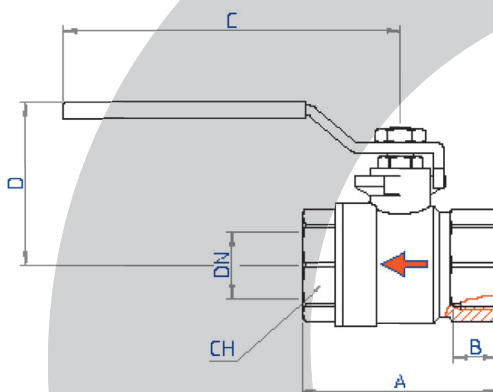
Underhåll

Ventilen är underhållsfri vid normala driftförhållanden, alla kulventiler bör dock motioneras regelbundet. Packboxen är justerbar om handtaget demonteras. Materialspecifikationer



Materialspecifikationer

Komponent	Material
Handtag	Förzinkat stål
Mutter	Mässing CW614N
Spindel	Mässing CW614N
Gland	Mässing CW614N
O-ring	EPDM
Sätetätning	PTFE
Kula	Mässing CW617N
Hus/ändstycke	Mässing CW617N



Tekniska specifikationer

RSK	DN	A mm	B mm	C mm	D mm	CH	Kvs	Vikt (g)
4500766	15	50	12	100	46	25	2,7	199
4500767	20	58	13	100	49	31	4,5	279
4500768	25	68	15	120	62	38,5	7,6	438

ahlsell

a-collection är ett varumärke från Ahlsell
www.ahlsell.se

a-collection
– kvalitet till rätt pris