

**Ventilrör
AVI 1710**



**Low
lead**

a-collection

Ventilrör AVI 1710



Konstruktion

Ventilrör i snedsätessutförande i lågblymässing CW511L, med avstängningsventil och backventil, med 3 st anslutningar för t.ex. säkerhetsventil, vakuumventil och avtappningsventil.

Användningsområde

Kallvatteninstallationer.

Dimension

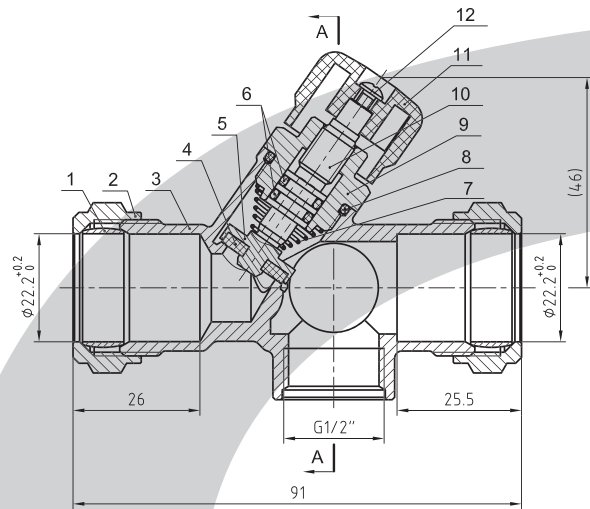
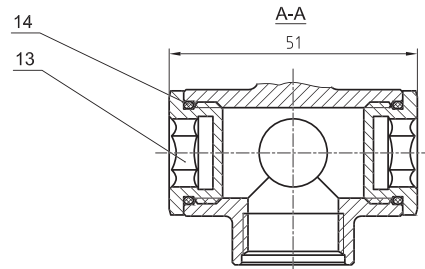
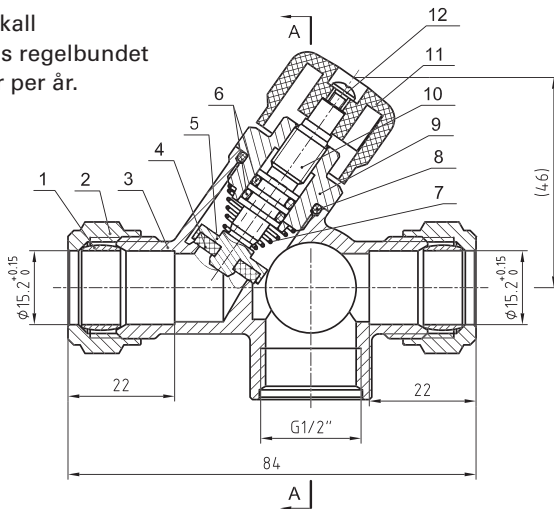
15 mm och 22 mm klämringanslutning, övriga anslutningar G15.

Tryck och temperatur

PN16 Max +100°C (Se diagram)

Underhåll

Ventilrör skall motioneras regelbundet 1-2 gånger per år.



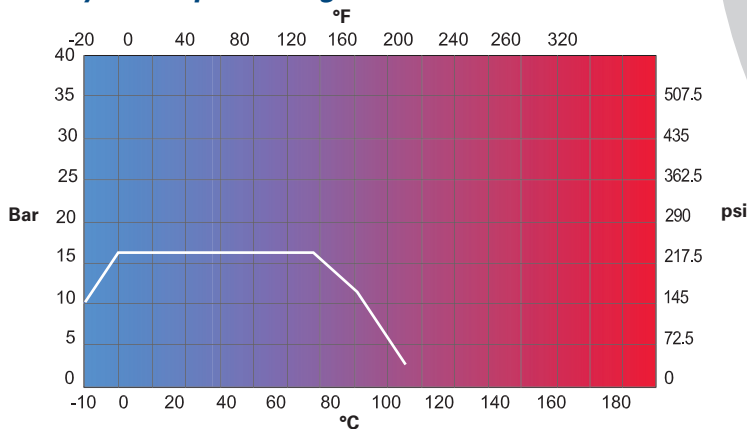
Tekniska specifikationer

RSK	Dimension	Längd	Höjd	Vikt (g)
4311092	15 mm	84	46	296
4465424	22 mm	91	46	353

Materialspecifikation

Nr.	Namn	Material
1	Klämring	H62
2	Klämringsmutter	CW617N
3	Ventilhus	CW511L
4	Sätesspackning	EPDM-80
5	Disk	CW511L
6	O-ring	HNBR-70
7	Fjäder	SUS304
8	O-ring	HNBR-70
9	Toppstycke	CW511L
10	Spindel	CW511L
11	Ratt	ABS
12	Skruv	Q235
13	Plugg	CW511L
14	O-ring	HNBR-70

Tryck/temperaturdiagram



KV Värdet

Storlek	15	22
Ø	10	10
Kv (m³/h)	5,0	17,3

ahlsell

a-collection är ett varumärke från Ahlsell
www.ahlsell.se

a-collection
– kvalitet till rätt pris