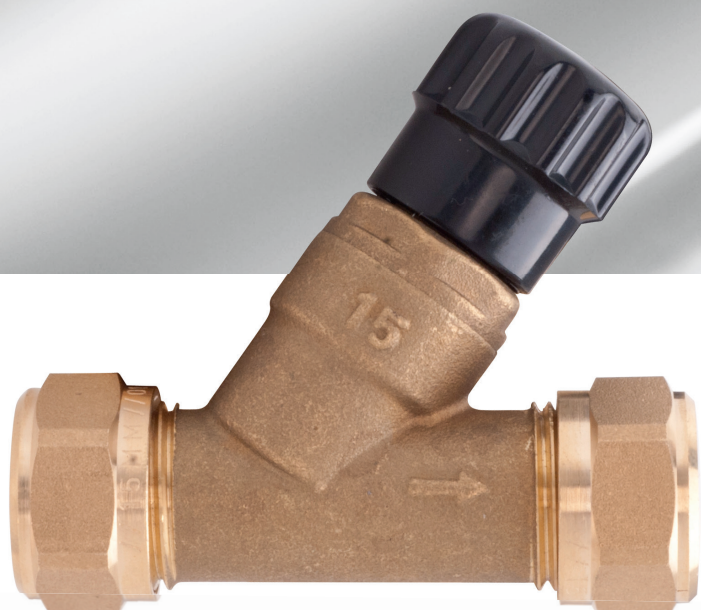


**Påfyllnings/
Avstängnings-
ventil
AVI 1130**



**Low
lead**

a-collection

Påfyllnings/ Avstängningsventil AVI 1130

Low
lead

Konstruktion

Påfyllnings och avstängningsventil i lågblymässing CW511L, med klämringanslutning och inbyggd backventil.

Användningsområde

Tappvatten.

Dimension

15 mm klämringanslutning.

Tryck och temperatur

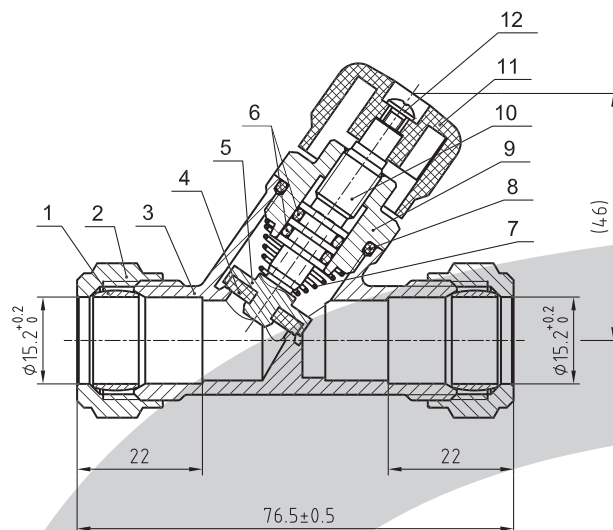
PN16 Max +100°C (Se diagram)

Underhåll

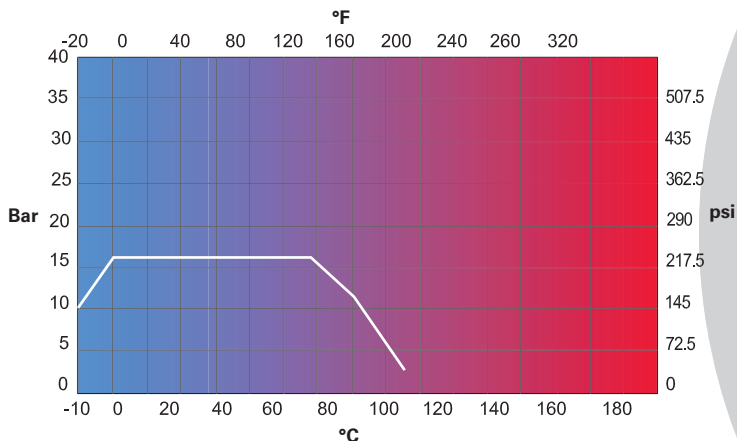
Påfyllningsventil skall motioneras regelbundet 1-2 gånger per år.

Tekniska specifikationer

RSK	Dimension	Längd	Höjd	Vikt (g)
4302193	15 mm	76,5	46	192

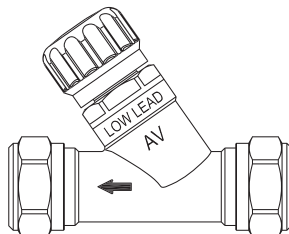


Tryck/temperaturdiagram



KV Värdet

Storlek	15
Ø	10
Kv (m ³ /h)	5,0



Materialspecifikation

Nr.	Namn	Material
1	Klämring	H62
2	Klämringsmutter	CW617N
3	Ventilhus	CW511L
4	Sätesspackning	EPDM-80
5	Disk	CW511L
6	O-ring	HNBR-70
7	Fjäder	SUS304
8	O-ring	HNBR-70
9	Toppstycke	CW511L
10	Spindel	CW511L
11	Ratt	ABS
12	Skruv	Q235

ahlsell

a-collection är ett varumärke från Ahlsell
www.ahlsell.se

a-collection
– kvalitet till rätt pris