

VATEK AUTOMATISK AVLUFTNINGSVENTIL

dubbelverkande av gjutjärn



VA Teknik ab, Gjutarevägen 7, 443 61 STENKULLEN

Telefon 0302-229 20, Telefax 0302-224 06, E-post: vatek@vateknik.com

Stockholm Tel/Fax 08-80 73 80

Uddevalla Tel/Fax 0524-217 15

Ystad Tel/Fax 0411-194 24

Material:

Enkelverkande ventil:

- 1, 3. **Hus, packningshållare** av glasfiberförstärkt nylon
2. **Rulltätning** av EPDM gummi
4. **Flottör** av polypropylene
5. **Underdel** av avzinkningsfri mässing CZ 132 enligt BS 2874
6. **O-ring** av NBR gummi

Kinetisk ventil:

- 7, 13. **Överdel, hus** av gråjärn GG-25 enligt DIN 1691, SS 01 25, flänsad enligt ISO 7005-2. DN50 finns som alt. med utv. gga. G50
8. **Säte** klämring av rödgods enligt SS 5204
9. **Säte** packning av EPDM gummi
10. **O-ring** av NBR gummi
11. **Bult, mutter** av galvaniserat stål 4.6
12. **Flottör** DN50-100 av polykarbonat, DN150-200 av rostfritt stål enligt SS 2352

Ytbehandling:

Blå epoxy

Användning:

För rent vatten, max 90°C
PN 16

Provning:

Hydraulisk test

stängd: 1 x PN hög
0,2 bar låg

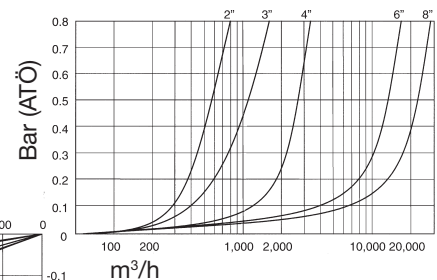
Öppen: 1,5 x PN

Utluftningsarea:

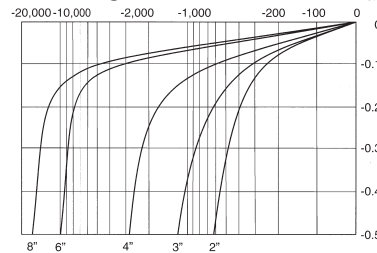
DN	Enkelverkande:	Kinetisk:
50	12 mm ²	794 mm ²
80	12 mm ²	1809 mm ²
100	12 mm ²	3317 mm ²
150	12 mm ²	17662 mm ²
200	12 mm ²	17662 mm ²

Kinetisk

Avluftning

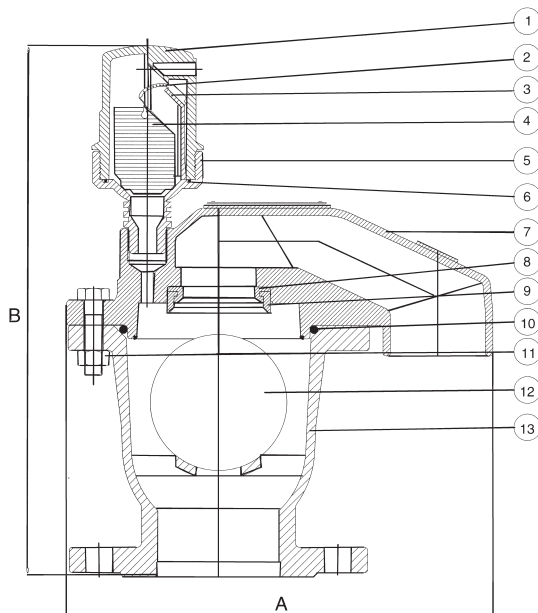
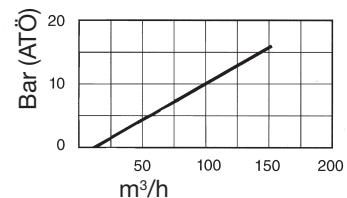


Tilluftning



Enkelverkande

Avluftning



RSK nr	Art nr	DN	A mm	B mm	Vikt kg
428 76 42	A701-051-502	50(G50utv.)	167	330	9,4
428 76 43	A701-050-501	50	167	335	12,0
428 76 44	A701-080-501	80	286	356	18,4
428 76 45	A701-100-501	100	342	368	26,4
428 76 46	A701-150-501	150	553	550	77,6
428 76 47	A701-200-501	200(PN 10)	553	550	85,6
428 76 48	A701-200-502	200(PN 16)	553	550	85,6