

VATEK AUTOMATISK AVLUFTNINGSVENTIL

enkelverkande



VA Teknik ab, Gjutarevägen 7, 443 61 STENKULLEN

Telefon 0302-229 20, Telefax 0302-224 06, E-post: vatek@vateknik.com

Stockholm Tel/Fax 08-80 73 80

Uddevalla Tel/Fax 0524-217 15

Ystad Tel/Fax 0411-194 24

Material:

- 1, 3. **Hus, fixeringskil** av glasfiberförstärkt nylon
2. **Rulltätning** av EPDM gummi
4. **Flottör** av polypropylene
5. **O-ring** av NBR gummi
6. **Underdel** av glasfiberförstärkt nylon, utv. gga G25. Finns även som alternativ av mässing CZ 132 enligt BS 2874

Användning:

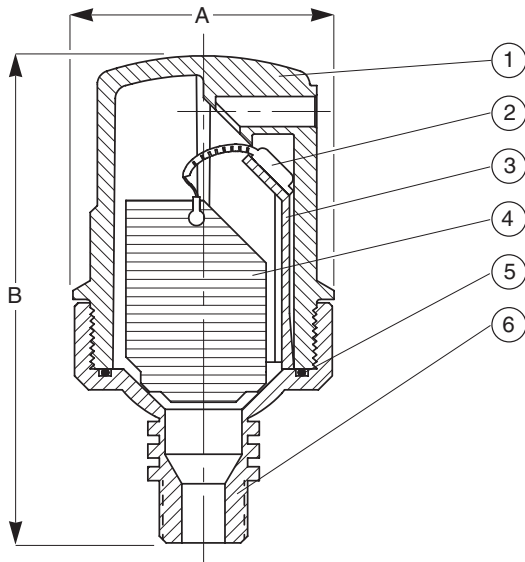
För rent vatten, max 90°C
PN 16

Provning:

Hydraulisk test
Stängd: 1 x PN hög
0,2 bar låg
Öppen: 1,5 x PN

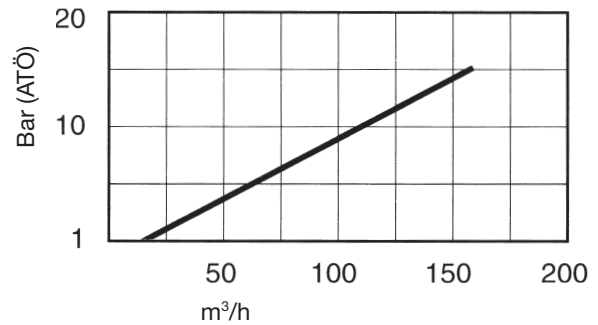
Utluftningsarea:

12 mm²



Enkelverkande

Avluftning



Underdel av nylon				A	B	Vikt
RSK nr	Art nr	DN	gänga	mm	mm	kg
428 76 38	A701-032-109	25	G25 utv	75	140	0,30

Underdel av mässing				A	B	Vikt
RSK nr	Art nr	DN	gänga	mm	mm	kg
428 76 40	A701-032-119	25	G25 utv	75	140	0,65