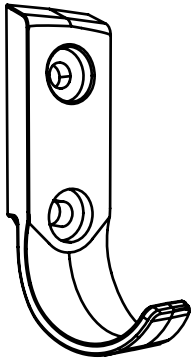


## Monteringsanvisning Krok FJT-01



Krok FJT-01 är framtagen för att förhindra och försvåra för personer att begå suicidala handlingar. Kroken släpper sin vikt vid max 20 kg i vertikal riktning. Inga föremål får placeras i närheten av kroken som kan medföra att dess säkerhet på något sätt kan manipuleras.

- Krok FJT-01 skall monteras med två stycken säkerhetsskruv med ett huvud med flat undersida. Diametern på skruvens huvud skall vara 9,5-10 mm. Diametern på skruvens gängade del får inte överskrida 5 mm i diameter då detta är diametermåttet på krokens skruvhål. C-C måttet är 28 mm. Säkerställ även att skruven har dragits i botten mot krokens skruvförsänkning. Montering måste ske så att kroken sluter tätt baktill mot väggen eller mot det underlag den monteras mot. Ojämna ytor bör därför undvikas. Kontrollera efter montering att inget föremål, rep eller snöre går att föra ner bakom kroken.

- För att kroken skall monteras på ett säkert sätt skall placeringen av kroken vara på ett säkert avstånd ovanför skåp, handfat, dörr, hylla etc. Se figur 1. Kroken skall heller inte monteras nära något föremål som exempelvis ett skåp, handfat, dörr, dörrkarm, hylla etc. vars högsta punkt är placerad i samma nivå eller högre än kroken. Felaktig montering kan medföra att en lina, snöre eller rep fästes under kroken och sedan kan dras över den högsta punkten på det andra föremålet och belastas över 20 kg. Se figur 2. Kroken får inte under några omständigheter monteras på någon form av dörr, dörrkarm, utskjutande yta från vägg eller på sidan av ett skåp som har dörr. Se figur 3.

- Vid montering av två eller flera krokar på samma väggyta måste anvisningen i figur 4 och 5 följas. Vid montering av flera krokar i rad skall C-C måttet aldrig understiga 20 cm. Kroken får ej monteras växelvis i olika höjdförhållanden till varandra, se figur 5.

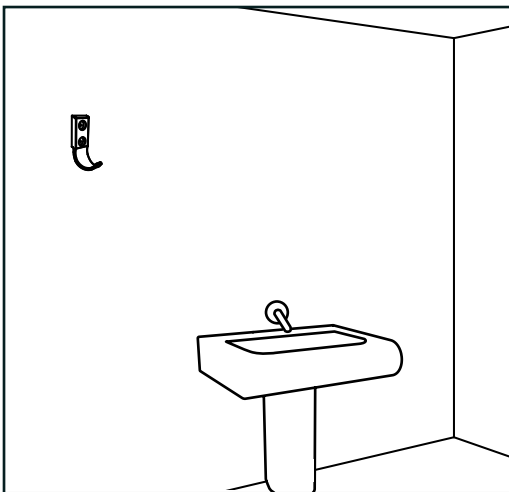


Fig. 1, rätt placering av krok

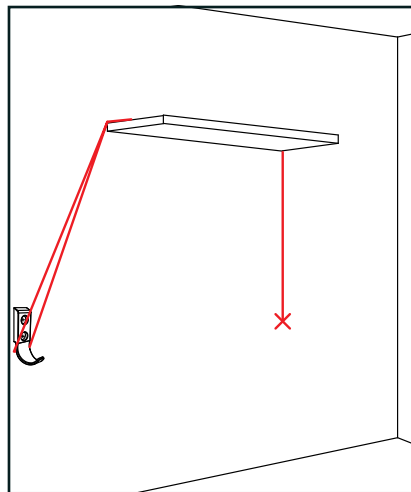


Fig. 2, felaktig placering av krok.

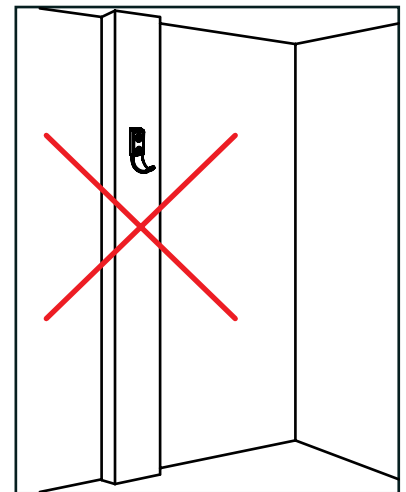


Fig. 3, felaktig placering av krok.

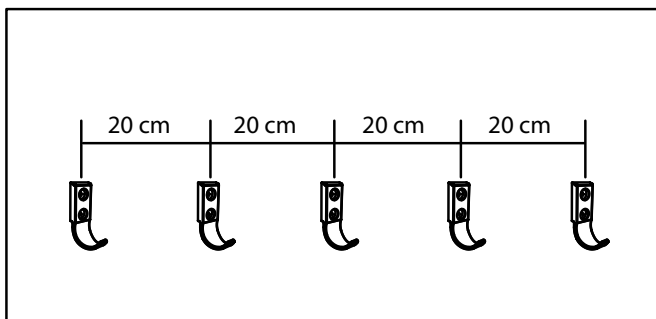


Fig. 4, rätt placering vid montering av flera krokar.

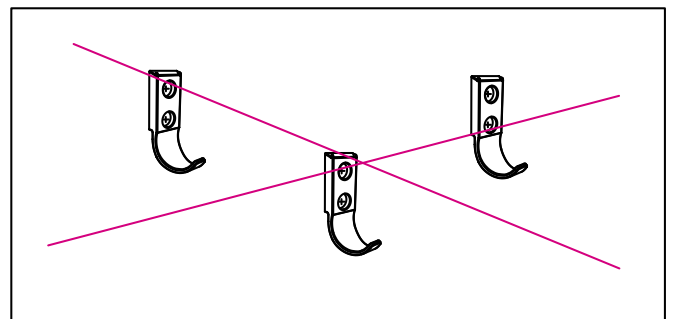


Fig. 5, felaktig placering vid montering av flera krokar.

- Skulle några av dessa monteringsanvisningar inte uppfyllas kan inte testresultaten efterlevas som utförts av SP, Sveriges Tekniska Forskningsinstitut. Monteringsanvisningen är uppdaterad i februari 2014.

# James & Thedin