

## Embraco Sliding Units

- luftkylda utomhusaggregat

### TIDSBESPARANDE

Enkel och snabb installation för placering utomhus

### HÖG KVALITET

Maximal driftsäkerhet och optimerade egenskaper

### OPTIMERADE YTTERMÅTT

Kräver ett minimum av utrymme

### ENERGIEFFEKTIVA

Kompressorer från Embraco med hög verkningsgrad

### STAPELBARA

Enheterna kan staplas på varandra utan extra stativ

### GENOMTÄNKTK LUFTFLÖDE

Luftflöde i längsriktningen för maximal prestandaoptimering

### SMIDIG ÅTKOMST VID SERVICE

Servicevänligt – inget skruvande behövs; man drar bara ut enheten

### KOSTNADSEFFEKTIVA

Komplett utrustat kylaggregat med komponenter avsedda för utomhusbruk



### APPLIKATIONER

Sliding Units är speciellt lämpliga att använda för utomhusinstallationer vid nedanstående applikationer.

- Färsvarulager
- Bagerier
- Charkuterier
- Fiskaffär
- Små och medelstora kylrum
- Frysskåp
- Livsmedelsaffärer
- Delikatessbutiker
- Bensinstationer
- Restauranger
- Pubar
- Gatukök
- Biomedicin

### UTRUSTNING

Samtliga Sliding Units är utrustade med:

- Embracos högeffektiva kompressorer
- Arbetsbrytare
- Fläktstyrning
- Vevhusvärmare
- Tank
- Torkfilter
- Synglas läsbart från utsidan
- Hög- och lågtryckspressostat
- Avstängningsventiler
- Komplet startutrustning

## R-404a modeller

### M/HBP

Modell	Slagvolym CC	Spänning V/Hz	Driftområde	Kyleffekt i W EN13215** Te = -10°C	Ström- förbrukning W	Ljudtryck vid 10 m dB(A)	Ljudeffekt dB(A)
UDNEK6210GK	8,77	220-240V/50Hz	M/HBP	783	601	31,9	60
UDNEK6213GK	12,11	220-240V/50Hz	M/HBP	1010	644	32,2	60
UDNEK6217GK	14,28	220-240V/50Hz	M/HBP	1318	716	33,8	62
UDNT6222GK	17,39	220-240V/50Hz	M/HBP	1723	1175	34,0	63
UDNT6226GK	20,37	220-240V/50Hz	M/HBP	1797	1076	35,1	63
UDNJ9232GK	26,11	220-240V/50Hz	M/HBP	2288	1338	40,0	68
UDNJ9238GK	32,67	220-240V/50Hz	M/HBP	2697	1512	40,7	69

### LBP

Modell	Slagvolym CC	Spänning V/Hz	Driftområde	Kyleffekt i W EN13215** Te = -35°C	Ström- förbrukning W	Ljudtryck vid 10 m dB(A)	Ljudeffekt dB(A)
UDNEK2150GK	12,11	220-240V/50Hz	LBP	370	483	31,5	59
UDNEK2168GK	14,50	220-240V/50Hz	LBP	447	560	31,6	59
UDNT2180GK	20,44	220-240V/50Hz	LBP	624	715	32,9	61
UDNT2192GK	22,37	220-240V/50Hz	LBP	693	753	33,1	61
UDNT2212GK	27,80	220-240V/50Hz	LBP	840	978	33,1	61
UDNJ2212GK	34,38	220-240V/50Hz	LBP	984	1220	36,3	64

## R-134a modeller

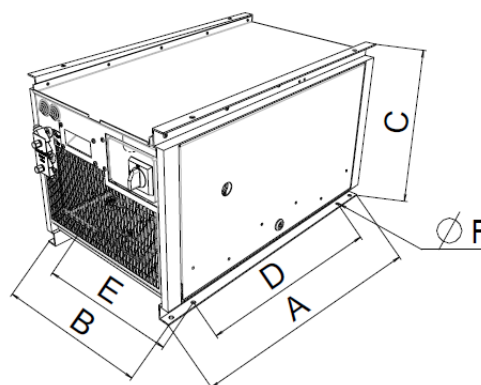
### HBP

Modell	Slagvolym CC	Spänning V/Hz	Driftområde	Kyleffekt i W EN13215** Te = -10°C	Ström- förbrukning W	Ljudtryck vid 10 m dB(A)	Ljudeffekt dB(A)
UDNEK6210Z	12,12	220-240V/50Hz	HBP	665	491	31,9	59,9
UDNEK6212Z	14,30	220-240V/50Hz	HBP	737	525	32,2	60,2
UDNEK6214Z	16,80	220-240V/50Hz	HBP	844	698	33,8	61,8
UDNT6215Z	17,40	220-240V/50Hz	HBP	913	658	33,8	61,8
UDNT6217Z	20,40	220-240V/50Hz	HBP	1064	728	33,8	61,8
UDNJ6220Z	26,10	220-240V/50Hz	HBP	1365	924	34,0	62,0
UDNJ6226Z	34,40	220-240V/50Hz	HBP	1774	1136	35,1	63,1

\*\* EN13215: Omgivande temp. +27°C - suggastemp. +20°C

### Mått

Modell	A	B	C	D	E	F
UDNEK, UDNT, UDNJ	822	470	470	600	436	10,5



För mer information, kontakta Ahlsell Ref, 0771-775 000.

Vi förbehåller oss rätten att ändra utförande eller specifikation utan föregående meddelande.  
Med reservation för eventuella tryckfel.