



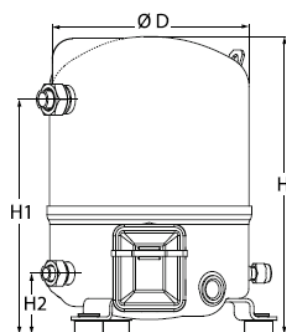
### Tekniska data för singelkompressorer

Modell	Cylinder- volym (cm <sup>3</sup> )	Slagvolym* (m <sup>3</sup> /h)	Märkström* (A)	Lindnings- motstånd** (Ω)	Suganslutning (tum)	Tryck- anslutning (tum)
MTZ18JA4-VE	30,23	5,3	5,0	10,24	1" rotalock / 1/2" löd	1" rotalock / 3/8" löd
MTZ22JC4-VE	38,12	6,6	6,0	10,24	1" rotalock / 1/2" löd	1" rotalock / 3/8" löd
MTZ28JE4-VE	48,06	8,4	7,5	7,11	1" rotalock / 1/2" löd	1" rotalock / 3/8" löd
MTZ32JF4-BVE	53,86	9,4	8,0	6,15	1 1/4" rotalock / 5/8" löd	1" rotalock / 1/2" löd
MTZ36JG4-AVE	60,47	10,5	9,0	5,57	1 1/4" rotalock / 5/8" löd	1" rotalock / 1/2" löd
MTZ40JH4-AVE	67,89	11,8	10,0	4,56	1 1/4" rotalock / 5/8" löd	1" rotalock / 1/2" löd
MTZ44HJ4-AVE	76,22	13,3	9,5	3,80	1 3/4" rotalock / 7/8" löd	1 1/4" rotalock / 3/4" löd
MTZ50HK4-BVE	85,64	14,9	12,0	3,80	1 3/4" rotalock / 7/8" löd	1 1/4" rotalock / 3/4" löd
MTZ56HL4-AVE	96,13	16,7	12,0	2,41	1 3/4" rotalock / 7/8" löd	1 1/4" rotalock / 3/4" löd
MTZ64HM4-BVE	107,71	18,7	15,0	2,41	1 3/4" rotalock / 7/8" löd	1 1/4" rotalock / 3/4" löd
MTZ72HN4-AVE	120,94	21,0	15,5	1,90	1 3/4" rotalock / 7/8" löd	1 1/4" rotalock / 3/4" löd
MTZ80HP4-AVE	135,78	23,6	18,0	1,90	1 3/4" rotalock / 1 1/8" löd	1 1/4" rotalock / 3/4" löd
MTZ100HS4-VE	171,26	29,8	22,0	1,85	1 3/4" rotalock / 1 1/8" löd	1 1/4" rotalock / 3/4" löd
MTZ125HU4-VE	215,44	37,5	27,0	1,57	1 3/4" rotalock / 1 1/8" löd	1 1/4" rotalock / 3/4" löd
MTZ144HV4-VE	241,87	42,3	30,0	1,19	1 3/4" rotalock / 1 1/8" löd	1 1/4" rotalock / 3/4" löd
MTZ160HW4-VE	271,55	47,3	36,0	1,10	1 3/4" rotalock / 1 1/8" löd	1 1/4" rotalock / 3/4" löd

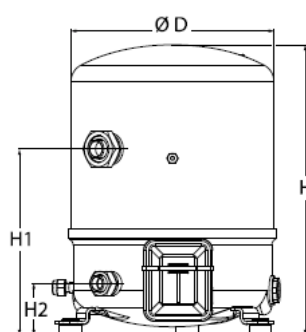
\* 380-400V/3/50Hz

\*\* ±7% vid 25°C

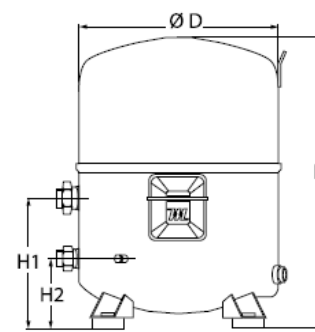
Modell	Antal cylindrar	Oljefyllning (l)	Vikt (kg)	D (mm)	H (mm)	H1 (mm)	H2 (mm)
MTZ18JA4-VE	1	0,95	21	224	333	263	68
MTZ22JC4-VE	1	0,95	21	224	333	263	68
MTZ28JE4-VE	1	0,95	23	224	333	263	68
MTZ32JF4-BVE	1	0,95	24	224	356	263	68
MTZ36JG4-AVE	1	0,95	25	224	356	263	68
MTZ40JH4-AVE	1	0,95	26	224	356	263	68
MTZ44HJ4-AVE	2	1,80	35	288	413	265	74
MTZ50HK4-BVE	2	1,80	35	288	413	265	74
MTZ56HL4-AVE	2	1,80	37	288	413	265	74
MTZ64HM4-BVE	2	1,80	37	288	413	265	74
MTZ72HN4-AVE	2	1,80	40	288	413	265	74
MTZ80HP4-AVE	2	1,80	40	288	413	265	74
MTZ100HS4-VE	4	3,90	60	352	519	233	125
MTZ125HU4-VE	4	3,90	64	352	519	233	125
MTZ144HV4-VE	4	3,90	67	352	540	233	125
MTZ160HW4-VE	4	3,90	69	352	540	233	125



MTZ18 - 36



MTZ44 - 80



MTZ100 - 160

### Övriga tekniska data

Motorskydd:	Internt överlastskydd
Olja:	POE – 160PZ
Max antal starter per timme:	12
Max provtryck:	Högtryckssidan 25 bar Lågtryckssidan 30 bar Max differenstryck 30 bar
Köldmedier:	R407C, R134a, R404A, R507A

#### Oljesynglas

3/8" flareanslutning för oljeutjämning vid parallell drift  
1/4" schraderanslutning på lågtryckssidan för t.ex. manometer

#### Rekommenderade åtdragningsmoment

Oljesynglas	50 Nm
Kraftkablar	3 Nm
Jordkabel	2 Nm
Fästsruvar	15 Nm / 50 Nm*

\* MTZ100 – 160

#### Rekommenderade åtdragningsmoment för rotalockanslutningar

	18, 22, 28	32, 36, 40	44 – 160
Rotalock, sug	80 Nm	90	110
Rotalock, tryck	80 Nm	80	90