

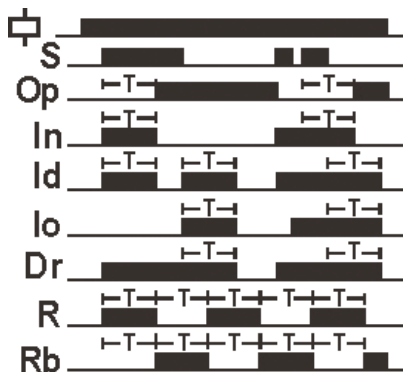
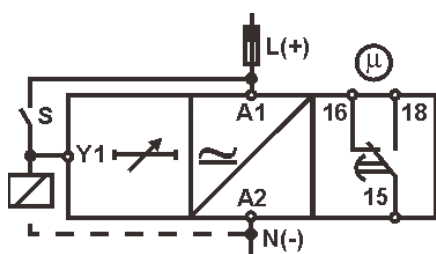
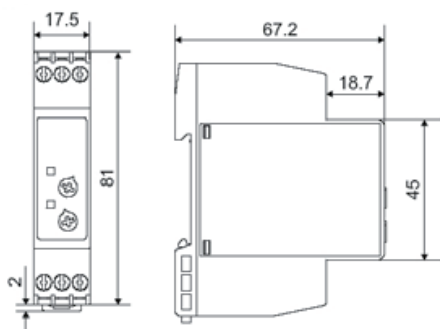
Tid- och kontrollreläer



Utvalt
sortiment

a-collection

Tidrelä



Tidrelä med 7 valbara funktioner (från fronten) och 7 tidsområden inom 0,1 s och 100 h.

Generella specifikationer

Artikel nr	4098560
Tidsområde	0,1 s till 100 timmar
Repeternoggrannhet	<0,2%
Drifttemperatur	-20° till +60°
Fördröjning vid uppstart	≤ 100 ms
Indikering	Grön LED för manöverspänning. Gul LED lyser fast när reläkontakt är dragen. (blinker vid tidsräkning)
Kapslingsklass	IP20
Mått HxBxD	81 x 18,5 x 67,2 mm

Utgångsspecifikationer

Reläutgång	1 växlande kontakt (SPDT)
Isolation för spänning	250 VAC (rms)
Belastning reläkontakt (AgSnO ₂)	
Resistiva laster	5 A @ 250 VAC
DC 15	5 A @ 24 VDC
Små induktiva laster	2,5 A @ 250 VAC
DC 13	2,5 A @ 24 VDC
Mekanisk livslängd	≥ 30 x 106 växlingar
Elektrisk livslängd	≥ 105 växlingar/h (vid 8 A, 250 V, cos j = 1)
Växlingsfrekvens	< 7200 växlingar/h

Tidsinställning

Övre vred: Val av funktion

- Op - Tillslagsfördröjd
- In - Fördröjd urkoppling
- Io - Fördröjd urkoppling vid kontakt (S) öppen
- Id - Fördröjd urkoppling vid kontakt (S) till och från
- Dr - Frånslagsfördröjd
- R - Symetrisk taktgivning (gång först)
- Rb - Symetrisk taktgivning (paus först)

Mellersta vred: Inställning av tid på en relativ skala: 1 till 10 beroende på valt område.

Nedre vred: Inställning av tidsområde.

Fasföljd/fasbrott relä

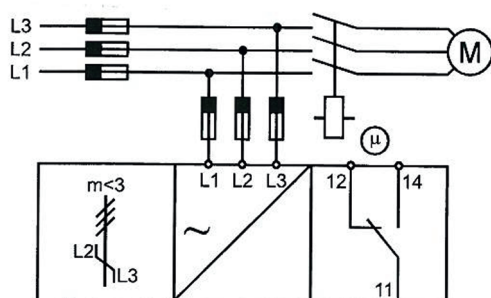


Övervakning av fasföljd och fasbrott

Övervakar att alla tre faserna är spänningsförande och att fasföljden är rätt. För montage på DIN-skena och Norm-kapsling (1 modulbredd).

Funktionsbeskrivning

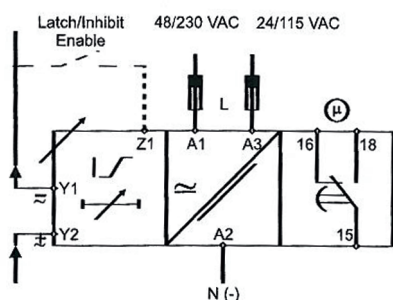
Reläutgången är dragen så länge som alla tre faserna är spänningsförande och fasföljden är rätt. Reläutgången faller när någon av spänningarna (fas-fas) avviker mer än 85 % från de andra fas-fas spänningarna. Alla relevanta data samt kopplingsschema är tydligt märkt på sidan av reläet.



Teknisk data

Artikel nr	38 891 51
Mätområde	177 – 550 VAC
Re-genererad spänning	≤ 85 % av fas-fas spänning
Manöverspänning	208 – 480 VAC ± 15 %
Drifttemperatur	-20°C till +60°C
Indikering	Grön LED för manöverspänning. Gul LED lyser fast när reläkontakt är dragen.
Reläutgång	1 växlande kontakt (SPDT)
Belastning reläutgång	AC 1 = 5 A @ 250 VAC DC 12 = 5 A @ 24 VDC AC 15 = 2,5 A @ 250 VAC DC 13 = 2,5 A @ 24 VDC
Kapslingsklass	IP20
Mått HxBxD	81,5 x 17,5 x 67 mm

Strömrelä



Övervakning/driftindikering av ström (AC/DC)

Relä avsett för övervakning eller driftindikering av 1-fas laster, mätområde mellan 20 mA och 5A AC/DC. För strömmar högre än 5A AC används extern strömtransformator. Montage på DIN-skena och anpassat för Norm-kapsling (2 modulers bredd). Manöverspänning 115/230VAC. Växlande reläkontakt (SPDT).

Funktionsbeskrivning

Larmgräns justeras in med potentiometer, mätskala ställs in med DIP-switchar. När inställd larmnivå överskrids växlar reläkontakt.

Teknisk data

Artikel nr	38 891 50
Mätskalor	20 – 200 mA AC/DC, 0,1 – 1 A AC/DC, 0,5 – 5 A AC/DC
Max ström	6 A (15 A under 1 sekund)
Hysteres	Ca 4 % av inställd larmnivå
Manöverspänning	115/230 VAC ± 15%
Drifttemperatur	-20°C till +60°C
Indikering	Grön LED för manöverspänning. Gul LED lyser fast när reläkontakt är dragen.
Reläutgång	1 växlande kontakt (SPDT)
Belastning reläutgång	AC 1 = 5 A @ 250 VAC DC 12 = 5 A @ 24 VDC AC 15 = 2,5 A @ 250 VAC DC 13 = 2,5 A @ 24 VDC
Kapslingsklass	IP20
Mått HxBxD	81,5 x 35,5 x 67 mm

ahsell

a-collection är ett varumärke från Ahsell
www.ahsell.se

a-collection
– kvalitet till rätt pris