

SV: Läs dessa instruktioner före installationen påbörjas och lämna den vidare till brukaren av anläggningen. Montering av elkomponenter på sladd/kabel samt utbyte av befintlig strömbry./vägguttag. får utföras av person med nödig kunskap.

Felaktig montering medför livsfara och ev. brand. Felaktig montering av gul/grön skyddsledare kan medföra att produkten blir strömförande.

All nyinstallation/utökning får endast utföras av behörig el-installatör.

NO: Les disse instruksjonene før du starter installeringen, og gi den deretter videre til anleggets bruker. Kan kun installeres av registrert installatør. Uautorisert montering av plugg,skjøtekontakter, grenuttak, ledningsbryter, lampehold under 25A.

Feil montering medfører livsfare!

FI: Lue nämä ohjeet ennen asentamista ja luovuta ohjeet valaisimen seuraavalle käyttäjälle. Ainoastaan valtuutettu sähköasentaja saa tehdä uusia sähköasennuksia sekä valhtaa virtakytkimiä ja seinäpistorasioita.

DK: Læs disse anvisninger før du starter installationen og aflever vejledningen til anlæggets bruger. Montering af el-komponenter på ledninger og kabler samt udskiftning af eksisterende afbrydere og strømuttag, skal udføres af personer med det nødvendige kendskab. Fejltagtig montering af gul/grøn jordledning kan medføre at produktet bliver strømførende.

Al nyinstallation og udvidelse af installation skal udføres af aut. El-installatør

GB: Read these instructions carefully before commencing installation and retain for future reference. All connections must only be made by a qualified electrician or a person with the necessary expertise in electrical installation in accordance with the relevant rules and standards. Make sure that the power is off before installation or maintenance.



Korrekt avfallshandtering av produkt

Denna märkning anger att produkten inte får slängas i hushållssoporna inom EU. För att förhindra att människors hälsa eller miljön tar skada av okontrollerad avfallshandtering bör du återvinna produkten på ett ansvarsfullt sätt för att bidra till att materialet återvinns. När du ska återvinna den använda enheten kan du lämna den vid en återvinningsanläggning eller i vissa fall lämna in den där du köpte den. Vissa butiker kan ta emot produkten för säker återvinning.

Korrekt avhending av produktet

Denne merkingen angir at produktet ikke skal kastes sammen med vanlig husholdningsavfall i EU. For å unngå mulig skade på miljøet eller menneskers helse på grunn av ukontrollert avfallshåndtering bør du sørge for at produktet gjenvinnes på en ansvarsfull måte. På den måten bidrar du til bærekraftig gjenbruk av materielle ressurser. Ta med den brukte enheten til en gjenvinningsstasjon, eller kontakt forhandleren der du kjøpte produktet. De kan ta imot produktet for miljøvennlig og sikker gjenvinning

Tämän tuotteen asianmukainen hävittäminen

Tämä merkki tarkoittaa, ettei tätä tuotetta saa hävittää talousjätteen mukana koko EU:n alueella. Kierrätä tuote vastuullisesti, jotta kontrolloimattomasta jätteen käsittelystä ihmisen terveydelle aiheutuvat haitat tai ympäristöhaitat voidaan välttää. Samalla edistetään myös kestävästä materiaalien uusiokäyttöä. Jos haluat palauttaa ostamasi käytetyn laitteen, käytä palautus- ja keräysjärjestelmää tai ota yhteys siihen jälleenmyyjään, jolta tuote on ostettu. Jälleenmyyjä voi toimittaa tuotteen ympäristön kannalta turvalliseen kierrätykseen.

Bortskaffelse:

Elektriske produkter må indenfor EU ikke bortskaffes sammen med husholdningsaffald.

Elektrisk produkter skal bortskaffes særskilt gennem kommunale indsamlingssteder

Correct Disposal of this product

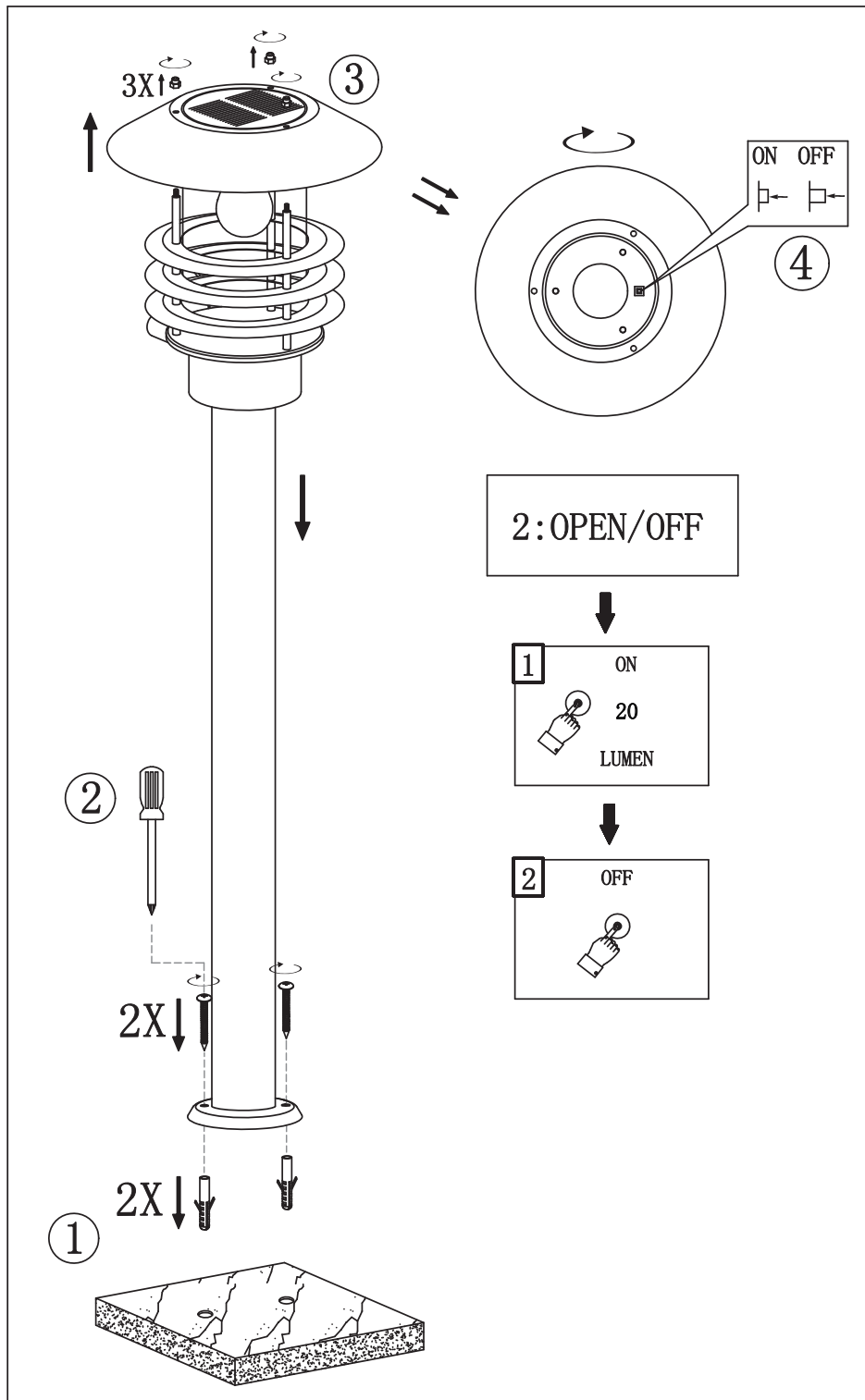
This marking indicates that this product should not be disposed with other household wastes throughout the EU. To prevent possible harm to the environment or human health from uncontrolled waste disposal, recycle it responsibly to promote the sustainable reuse of material resources. To return your used device, please use the return and collection systems or contact the retailer where the product was purchased. They can take this product for environmental safe recycling.

User instructions

Användarmanual / Brukerinstruksjoner / Käyttöohjeet / Brugermanual

Gelia

Article number	Name	Colour	Model	EAN
4098202011	Furuliden	Black	IN05_2020_19	7318270052470
4098202021	Furuliden	White	IN05_2020_19	7318270052487



Symbol guide



Utomhusbelysning med solceller

Material: Rostfritt stål

VIKTIGT:

1. Produkten är avsedd för utomhusbruk och är endast avsedd att vara dekorativ.
2. Lampan och solpanelen är väderbeständiga. De får dock inte sänkas ned i vatten eller någon annan vätska.
3. Titta inte direkt mot ljuskällan när den är tänd.
4. Försök inte ladda batterier med en batteriladdare som är ansluten till nätström och försök inte använda nätström för att driva produkten.
5. Produkten använder ett uppladdningsbart batteri. Batteriet kan bytas ut.
6. Även om batteriet är fulladdat vid leveransen kan spänningsnivån vara låg när du som slutanvändare får lampan. Låt solcellslampan ladda i 24 timmar i läget "ON" för att garantera maximal prestanda. Detta kan göras på två olika sätt:
 - a) Ställ lampan i läget "ON" och placera den under elektriskt ljus i 24 timmar. Ju högre lumen desto bättre.
 - b) Ställ lampan i läget "ON" och placera den med fri tillgång till dagsljus.När dagsljuset försvinner efter x antal timmar ska du ställa lampan i läget "OFF". Utför samma procedur under dagen/dagarna efter till lampan har laddats helt i 24 timmar och därmed är fulladdad.
7. Solcellslampan är designad för att fungera efter att solen har gått ned. Om det finns starka ljuskällor i närheten kan detta orsaka att solcellslampan inte tänds.
8. Solcellslampan lyser så länge batterierna är laddade. När den är urladdad släcks lampan automatiskt och tänds igen när batteriet laddas och det blir mörkare. Förväntad drifttid under sommar: 6–8 timmar
Förväntad drifttid under vinter: 1–4 timmar
Full laddningstid, 6–7 timmar
9. Välj en placering utomhus med fullt och direkt solljus. Vi rekommenderar att du placerar lampan så inga skuggor träffar solpanelen. Skuggor på solpanelen reducerar laddningen som utförs av batteriet och därmed drifttiden. Molnigt väder reducerar även laddningen av batteriet.
10. Håll solpanelens yta ren. Smuts på ytan reducerar laddningsprocessens effektivitet. Använd en mjuk trasa för att rengöra lampan. Använd inte ett alkaliskt rengöringsmedel.

Innehåll:

Komplett lampa (inkl. ljuskälla och batteri)
IP44-klassning, endast för utomhusbruk.

Laddningsbart litiumjonbatteri

1 x 18650 1200 mAh, 3,7 V

Nominell kapacitet: 1200 mAh

Begränsad spänning vid laddning: 5 V

VARNING!

Ta inte isär, tappa, krossa eller exponera för eld.

Fortsätt inte att använda produkten om batteriet sväller och buktar utåt.

Placera inte batteriet i en omgivning med hög temperatur.

Använd inte om batteriet om det är blött.

Solcellebelysning pollare

Materiale: Rustfritt stål

VIKTIG:

1. Produktet er ment for utendørs bruk og er laget for dekorative formål.
2. Lampen og solcellepanelet er værbestandige, men må ikke sendes i vann eller annen væske.
3. Ikke se direkte inn i lyskilden når den er slått på.
4. Ikke forsøk å lade batteriene med en batterilader som er koblet til et strømuttak, eller å koble produktet til strømmettet.
5. Dette produktet benytter oppladbart batteri. Batteriet kan byttes.
6. På tross av at batteriet er fulladet ved levering, kan spenningsnivået falle over tid innen du mottar lampen.
La solcellelampen lade 24 timer i posisjonen "PÅ" for å sikre maksimal ytelse.
Dette kan gjøres på to måter:
 - a) Sett lampen til "ON" og plasser lampen under elektrisk lys i 24 timer. Jo høyere lumen, desto bedre.
 - b) Sett lampen til "ON" og plasser lampen i dagslys.Når dagslyset er borte, settes lampen til "OFF".
Dette gjentas samme dag eller dagen etter, til lampen har ladet i totalt 24 timer og dermed er fulladet.
7. Solcellelampen er laget for å fungere etter solnedgang. Dersom den står ved siden av sterke lyskilder, kan dette forårsake at solcellelampen ikke slår seg på.
8. Solcellelampen lyser så lenge batteriene er ladet. Når de er tomme slås lampen automatisk av, og starter igjen når batteriene er ladet opp og det blir mørkere.
Forventet driftstid, sommer: 6-8 timer
Forventet driftstid, vinter: 1-4 timer
Tid for fullading: 6-7 timer
9. Velg en utendørs plassering med fullt, direkte sollys. Det beste er å plassere lampen slik at den ikke står i skyggen. Skygger på solcellepanelet reduserer ladingen av batteriene, og dermed driftstiden. Overskyet vær reduserer tilsvarende ladingen av batteriet.
10. Hold overflaten til solcellepanelet rent. Smuss på overflaten reduserer effektiviteten til ladeprosessen. Bruk en myk klut til å rengjøre lampen. Ikke bruk et alkalisk vaskemiddel.

Inneholder:

Komplett lampe (inkl. lyskilde og batteri)

IP44, kun for utendørs bruk

Oppladbart Li-ion-batteri

1 x 18 650 1 200 mAh, 3,7 V

Nominell kapasitet: 1 200 mAh

Begrenset ladespenning: 5 V

FORSIKTIG!

Ikke demonter, støt, knus eller avhende i flammer.

Ikke fortsett bruken dersom batteriet svulmer opp.

Ikke plasser batteriet i miljøer med høy temperatur.

Ikke bruk dersom batteriet er vått.

Aurinkokennovalaisin

Materiaali: ruostumatonta terästä

TÄRKEÄÄ:

1. Tuote on tarkoitettu ulkokäyttöön ja on suunniteltu vain koristetarkoituksiin.
2. Lamppu ja aurinkopaneeli ovat säänkestäviä, mutta älä upota niitä veteen tai mihinkään muuhun nesteeseen.
3. Älä katso suoraan valonlähteeseen, kun se palaa.
4. Älä yritä ladata akkuja verkkovirtaan liitetyllä akkulaturilla, äläkä yritä käyttää tuotetta verkkovirralla.
5. Tämä tuote toimii ladattavalla akulla. Akun voi vaihtaa.
6. Vaikka akku olisi ladattu täyteen toimituksen yhteydessä, jännitetaso voi laskea siihen mennessä, kun loppukäyttäjä vastaanottaa lampun. Anna aurinkolampun latautua 24 tuntia "ON"-asennossa maksimaalisen suorituskyvyn varmistamiseksi.
Voit tehdä tämän kahdella tavalla:
 - a) Kytke lamppu "ON"-asentoon ja aseta lamppu sähkövalon alle 24 tunniksi. Mitä korkeampi lumen-arvo, sitä parempi.
 - b) Kytke lamppu "ON"-asentoon ja aseta lamppu paikkaan, jossa se saa päivänvaloa.
Kun päivänvalo häviää x tunnin kuluttua, kytke lamppu "OFF"-asentoon.
Päivä/päivää sen jälkeen tee sama, kunnes lampun on ladattu yhteensä 24 tuntia, ja se on täyteen ladattu.
7. Aurinkolampun on suunniteltu toimivan auringonlaskun jälkeen.
Jos lähellä on voimakkaita valonlähteitä, aurinkolamppu ei ehkä syty.
8. Aurinkolamppu palaa niin kauan, kun akuissa on lataus.
Kun akku on tyhjä, lamppu sammuu automaattisesti ja syttyy uudelleen, kun akku on ladattu ja tulee pimeämpää.
Odotettu toiminta-aika, kesällä: 6–8 tuntia
Odotettu toiminta-aika, talvella: 1–4 tuntia
Täyteen latauksen aika 6–7 tuntia
9. Valitse ulkotila, jossa on suora auringonvalo. Lamppu on parasta sijoittaa siten, ettei aurinkopaneeliin osu mitään varjoja. Aurinkopaneelin varjot heikentävät akkujen latautumista ja lyhentävät siten toiminta-aikaa.
Myös pilvinen sää heikentää akun latautumista.
10. Pidä aurinkopaneelin pinta puhtaana. Pinnan likaisuus heikentää latausprosessin tehokkuutta. Käytä lampun puhdistamiseen pehmeää liinaa. Älä käytä emäksisiä puhdistusaineita.

Sisältö:

Täydellinen valaisin (sis. valonlähteen ja akun)
IP44, vain ulkokäyttöön.

Ladattava li-ion-akku
1 x 18650 1200 mAh, 3,7 V
Nimelliskapasiteetti: 1200 mAh
Latauksen nimellisjännite: 5 V

HUOMIO!

Älä pura akkua, iske tai murskaa sitä tai hävitä polttamalla.
Älä jatka akun käyttämistä, jos se on voimakkaasti pullistunut.
Älä sijoita akkua ympäristöön, jossa on korkea lämpötila.
Älä käytä, jos akku vuotaa.

Solcellelampe pullert

Materiale: Rustfri stål

VIGTIGT:

1. Dette produkt er beregnet til udendørs brug og er udelukkende tiltænkt dekorative formål.
2. Lampen og solpanelet er vejrbestandige, men de må ikke nedsænkes i vand eller anden væske.
3. Undlad at stirre direkte ind i lyskilden, når lampen er tændt.
4. Forsøg ikke at oplade batteriet med en batterioplader, der er tilsluttet lysnettet, og forsøg ikke at strømforsyne produktet fra lysnettet.
5. Dette produkt bruger et genopladeligt batteri. Batteriet kan udskiftes.
6. Selv om batteriet leveres fuldt opladet, kan spændingen være faldet på det tidspunkt, hvor du som slutbruger modtager lampen. Lad solcellelampen lade op i 24 timer på positionen "ON" for at sikre maksimal ydeevne.
Dette kan gøres på to måder:
 - a) Stil kontakten på "ON", og placér lampen under en elektrisk lampe i 24 timer. Jo højere lumen, jo bedre.
 - b) Stil kontakten på "ON", og placér lampen med fri adgang til dagslys.Når dagslyset forsvinder efter x timer, skal du stille kontakten på "OFF".
Gentag dette dagen/dagene efter, indtil lampen har opladet i sammenlagt 24 timer og dermed er fuldt opladet.
7. Solcellelampen er designet til at fungere efter solnedgang. Hvis der findes stærke lyskilder i nærheden, kan dette bevirke, at solcellelampen ikke tænder.
8. Solcellelampen lyser, så længe batteriet er opladet.
Når lampen er afladet, slukker den automatisk og starter igen, når batteriet er genopladet, og mørket falder på.
Forventet driftstid om sommeren: 6-8 timer
Forventet driftstid om vinteren: 1-4 timer
Fuld opladningstid 6-7 timer
9. Vælg en udendørs placering i direkte sollys. Det er bedst at placere lampen, så ingen skygger falder på solpanelet. Skygger på solpanelet forsinker opladningen af batteriet og nedsætter dermed driftstiden. Overskyet vejr vil ligeledes forsinke opladningen af batteriet.
10. Hold solpanelets overflade ren. Snavs på overfladen nedsætter ladeprocessens effektivitet. Brug en blød klud til rengøring af lampen. Brug ikke alkalisk rengøringsmiddel.

Indeholder:

Komplet lampe (inkl. lyskilde og batteri)

IP44, kun til udendørs brug.

Genopladeligt li-ion-batteri

1 x 18650 1200 mAh, 3,7 V

Nominel kapacitet: 1200 mAh

Ladespænding: 5 V

FORSIGTIG!

Undlad at adskille, støde, knuse eller bortskaffe enheden ved afbrænding.

Slut brugen, hvis batteriet begynder at bule.

Undlad at placere batteriet på et sted, hvor det udsættes for høje temperaturer.

Undlad at anvende produktet, hvis batteriet lækker.

Solar cell lightning pollard

Material: Stainless steel

IMPORTANT:

1. The product is intended for outdoor use and is only designed for decorative purposes.
2. The lamp and solar panel are weather resistant, but do not immerse them in water or any other liquid.
3. Do not look directly into the light source when it is switched on.
4. Do not attempt to charge batteries with a battery charger that is connected to the mains, and do not attempt to run the product from the mains.
5. This product uses rechargeable battery. The battery can be replaced.
6. Even if the battery is fully charged on delivery, the voltage level may fall by the time you as an end-user received the lamp. Let the solar lamp charge for 24 hours in position "ON" to ensure maximum performance.
This can be done in two ways:
 - a) Turn the lamp to "ON" and place the lamp under electric light in 24 hours. The higher lumen the better.
 - b) Turn the lamp to "ON" and place the lamp with free access to daylight.
When the daylight disappears after x hours, turn the lamp to "OFF".
The day/days after do the same until the lamp has charged totally for 24 hours and thereby is fully loaded.
7. The solar lamp is designed to operate after sundown. If there are strong sources of light nearby, this may cause the solar lamp not to turn on.
8. The solar lamp will light for as long as the batteries are charged.
Once discharged the lamp will turn off automatically and start again, when the battery is recharged, and it gets darker.
Expected time of operation, summer: 6-8 hours
Expected time of operation, winter: 1-4 hours
Full charging time, 6-7 hours
9. Select an outdoor placement with full, direct sunlight. It is best to place the lamp, so no shadows hit the solar panel. Shadows on the solar panel reduces the charging of the batteries and thereby time of operation. Cloudy weather will likewise reduce the charging of the battery.
10. Keep the surface of the solar panel clean. Dirt on the surface reduces the efficiency of the charging process. Use a soft cloth to clean the lamp. Do not use alkalic detergent.

Contains:

Complete lamp (incl. light source and battery)

IP44, only for outdoor use.

Rechargeable Li-ion Battery

1 x 18650 1200mAh, 3.7V

Rated capacity: 1200mAh

Charged limited voltage: 5V

CAUTION!

Do not disassemble, impact, crush or dispose of fire.

Do not continue to use if the battery severe bulging.

Do not place the battery under the high temperature environment.

Do not use if the battery is soaking.