

SV: Läs dessa instruktioner före installationen påbörjas och lämna den vidare till brukaren av anläggningen. Montering av elkomponenter på sladd/kabel samt utbyte av befintlig strömbry./vägguttag. får utföras av person med nödig kunskap.

Felaktig montering medför livsfara och ev. brand. Felaktig montering av gul/grön skyddsledare kan medföra att produkten blir strömförande.

All nyinstallation/utökning får endast utföras av behörig el-installatör.

NO: Les disse instruksjonene før du starter installeringen, og gi den deretter videre til anleggets bruker. Kan kun installeres av registrert installatør. Uautorisert montering av plugg,skjøtekontakter, grenuttak, ledningsbryter, lampehold under 25A.

Feil montering medfører livsfare!

FI: Lue nämä ohjeet ennen asentamista ja luovuta ohjeet valaisimen seuraavalle käyttäjälle. Ainoastaan valtuutettu sähköasentaja saa tehdä uusia sähköasennuksia sekä valhtaa virtakytkimiä ja seinäpistorasioita.

DK: Læs disse anvisninger før du starter installationen og aflever vejledningen til anlæggets bruger. Montering af el-komponenter på ledninger og kabler samt udskiftning af eksisterende afbrydere og strømuttag, skal udføres af personer med det nødvendige kendskab. Fejltagtig montering af gul/grøn jordledning kan medføre at produktet bliver strømførende.

Al nyinstallation og udvidelse af installation skal udføres af aut. El-installatør

GB: Read these instructions carefully before commencing installation and retain for future reference. All connections must only be made by a qualified electrician or a person with the necessary expertise in electrical installation in accordance with the relevant rules and standards. Make sure that the power is off before installation or maintenance.



Korrekt avfallshandtering av produkt

Denna märkning anger att produkten inte får slängas i hushållssoporna inom EU. För att förhindra att människors hälsa eller miljön tar skada av okontrollerad avfallshandtering bör du återvinna produkten på ett ansvarsfullt sätt för att bidra till att materialet återvinns. När du ska återvinna den använda enheten kan du lämna den vid en återvinningsanläggning eller i vissa fall lämna in den där du köpte den. Vissa butiker kan ta emot produkten för säker återvinning.

Korrekt avhending av produktet

Denne merkingen angir at produktet ikke skal kastes sammen med vanlig husholdningsavfall i EU. For å unngå mulig skade på miljøet eller menneskers helse på grunn av ukontrollert avfallshåndtering bør du sørge for at produktet gjenvinnes på en ansvarsfull måte. På den måten bidrar du til bærekraftig gjenbruk av materielle ressurser. Ta med den brukte enheten til en gjenvinningsstasjon, eller kontakt forhandleren der du kjøpte produktet. De kan ta imot produktet for miljøvennlig og sikker gjenvinning

Tämän tuotteen asianmukainen hävittäminen

Tämä merkki tarkoittaa, ettei tätä tuotetta saa hävittää talousjätteen mukana koko EU:n alueella. Kierrätä tuote vastuullisesti, jotta kontrolloimattomasta jätteen käsittelystä ihmisen terveydelle aiheutuvat haitat tai ympäristöhaitat voidaan välttää. Samalla edistetään myös kestävästä materiaalien uusiokäyttöä. Jos haluat palauttaa ostamasi käytetyn laitteen, käytä palautus- ja keräysjärjestelmää tai ota yhteys siihen jälleenmyyjään, jolta tuote on ostettu. Jälleenmyyjä voi toimittaa tuotteen ympäristön kannalta turvalliseen kierrätykseen.

Bortskaffelse:

Elektriske produkter må indenfor EU ikke bortskaffes sammen med husholdningsaffald.

Elektrisk produkter skal bortskaffes særskilt gennem kommunale indsamlingssteder

Correct Disposal of this product

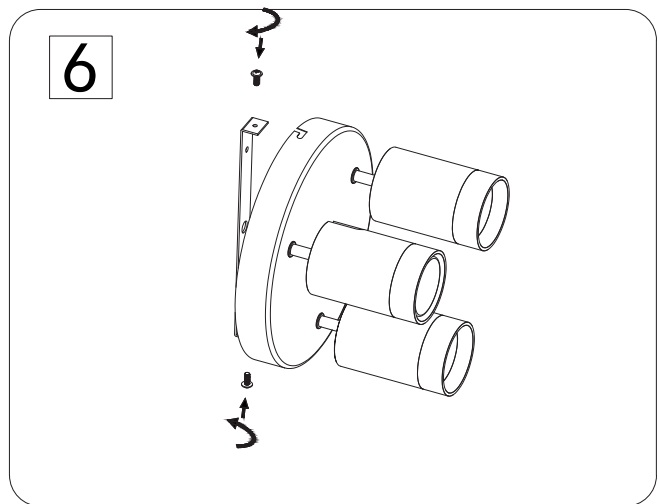
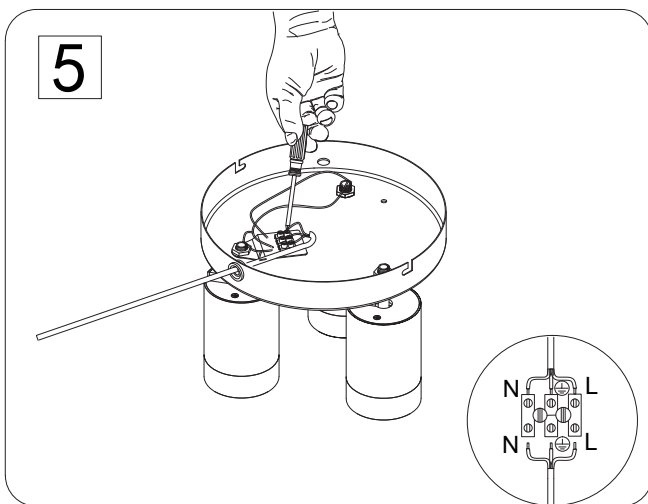
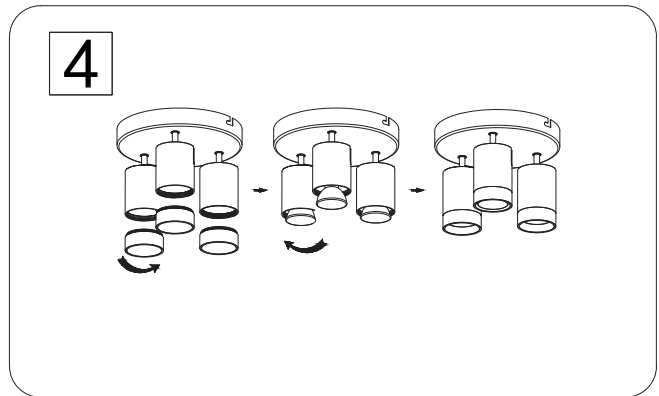
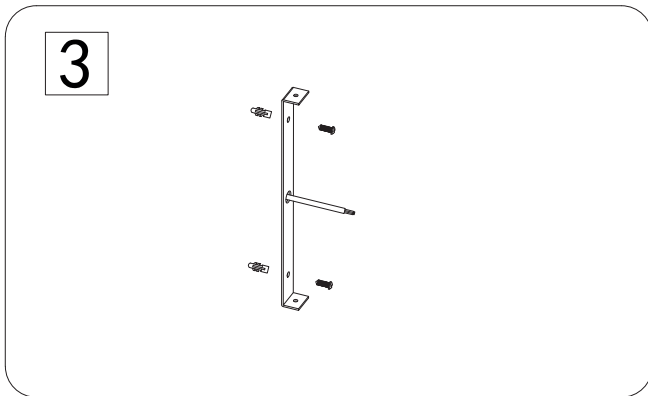
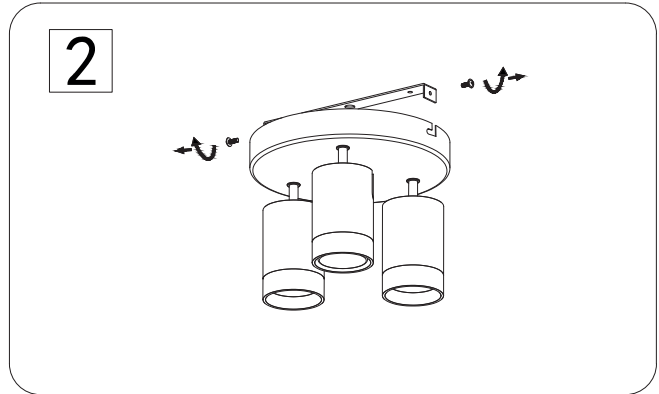
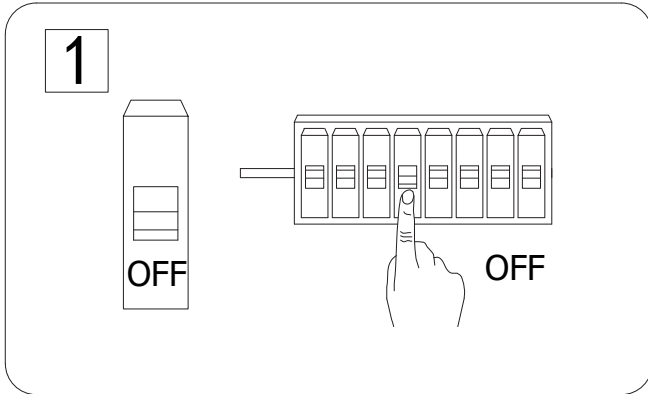
This marking indicates that this product should not be disposed with other household wastes throughout the EU. To prevent possible harm to the environment or human health from uncontrolled waste disposal, recycle it responsibly to promote the sustainable reuse of material resources. To return your used device, please use the return and collection systems or contact the retailer where the product was purchased. They can take this product for environmental safe recycling.

User instructions

Användarmanual / Brukerinstruksjoner / Käyttöohjeet / Brugermanual

Gelia

Article number	Name	Colour	Model	EAN
4074202031	Älö	Black	IN63_2020_03	7318270052326
4074202042	Älö	White	IN63_2020_04	7318270052333



Symbol guide



Not included

