

SV: Läs dessa instruktioner före installationen påbörjas och lämna den vidare till brukaren av anläggningen.

VARNING

- Använd inte produkten i högre IP-klassat område än specificerat
- Kontrollera regelbundet kabel, armatur och övriga delar så att inte skada uppstått. Produkten skall ej användas om någon del är skadad.

NO: Les denne bruksanvisningen nøye før du begynner installasjonen og ta vare på den til senere bruk.
advarsel

- Ikke bruk produktet i et høyere IP-klassifisert område enn angitt
- Kontrollerkabelen, lysarmaturen og andre deler regelmessig, slik at det ikke har oppstått skade. Produktet må ikke brukes hvis noen del er skadet.



Korrekt avfallshandtering av produkt

Denna märkning anger att produkten inte får slängas i hushållssoporna inom EU. För att förhindra att människors hälsa eller miljön tar skada av okontrollerad avfallshandtering bör du återvinna produkten på ett ansvarsfullt sätt för att bidra till att materialet återvinns. När du ska återvinna den använda enheten kan du lämna den vid en återvinningsanläggning eller i vissa fall lämna in den där du köpte den. Vissa butiker kan ta emot produkten för säker återvinning.

Korrekt avhending av produktet

Denne merkingen angir at produktet ikke skal kastes sammen med vanlig husholdningsavfall i EU. For å unngå mulig skade på miljøet eller menneskers helse på grunn av ukontrollert avfallshåndtering bør du sørge for at produktet gjenvinnes på en ansvarsfull måte. På den måten bidrar du til bærekraftig gjenbruk av materielle ressurser. Ta med den brukte enheten til en gjenvinningsstasjon, eller kontakt forhandleren der du kjøpte produktet. De kan ta imot produktet for miljøvennlig og sikker gjenvinning.

Tämän tuotteen asianmukainen hävittäminen

Tämä merkki tarkoittaa, ettei tätä tuotetta saa hävittää talousjätteen mukana koko EU:n alueella. Kierrätä tuote vastuullisesti, jotta kontrolloimattomasta jätteen käsittelystä ihmisen terveydelle aiheutuvat haitat tai ympäristöhaitat voidaan välttää. Samalla edistetään myös kestävä materiaalien uusiokäyttöä. Jos haluat palauttaa ostamasi käytetyn laitteen, käytä palautus- ja keräysjärjestelmää tai ota yhteys siihen jälleenmyyjään, jolta tuote on ostettu. Jälleenmyyjä voi toimittaa tuotteen ympäristön kannalta turvalliseen kierrätykseen.

Bortskaffelse:

Elektriske produkter må indenfor EU ikke bortskaffes sammen med husholdningsaffald.
Elektrisk produkter skal bortskaffes særskilt gennem kommunale indsamlingssteder

Correct Disposal of this product

This marking indicates that this product should not be disposed with other household wastes throughout the EU. To prevent possible harm to the environment or human health from uncontrolled waste disposal, recycle it responsibly to promote the sustainable reuse of material resources. To return your used device, please use the return and collection systems or contact the retailer where the product was purchased. They can take this product for environmental safe recycling.

FI: Lue ohjeet tarkkaan läpi ennen asennuksen aloittamista ja säilytä ohjeet.

VAROITUS

- Älä koskaan käytä tuotetta ympäristössä, joka ei ole IP-luokitukseen mukainen.
- Tarkasta tuotteen kunto säännöllisesti mahdollisten vaurioiden tai kulumien varalta. Lopeta tuotteen käyttäminen heti, mikäli havaitset tuotteessa vaurioita tai kulumia.

DK: Læs disse anvisninger før du starter installationen og aflever vejledningen til anlæggets bruger.

VARNING

- Øverstig ej maximal længd vid sammankoppling
- Använd inte produkten i högre IP-klassat område än specificerat
- Kontrollera regelbundet kabel och ljuslist och övriga delar så att inte skada uppstått. Produkten skall ej användas om någon del är skadad.

GB: Read these instructions carefully before commencing installation and retain for future reference.

WARNING

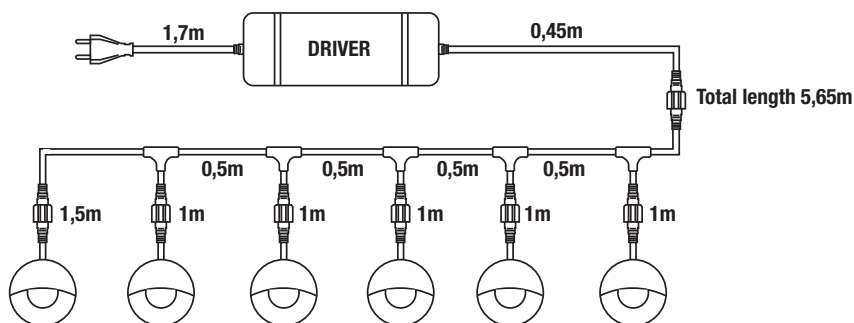
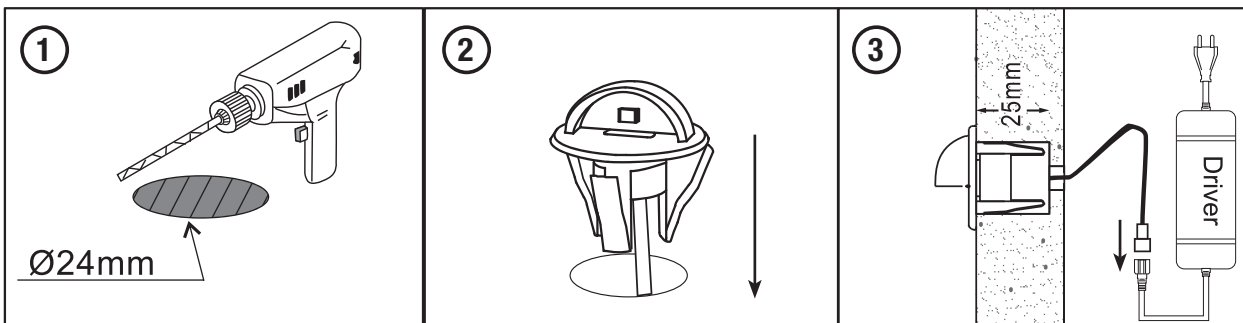
- Do not use the product in a higher IP rated area than specified
- Check the cable, light fixture and other parts regularly so that no damage has occurred. The product should not be used if any part is damaged.

User instructions

Användarmanual / Brukerinstruksjoner / Käyttöohjeet / Brugermanual

Gelia

Article number	Name	Colour	Model	EAN
4074106601	Kalvö	Chrome	SC-B106A CROM	7318270107552
4074106701	Kalvö	Bronze	SC-B106A BRONZ	7318270107682



Varning

1. LED-lamporna ska endast användas tillsammans med medföljande drivdon.
2. Anslut LED-lamporna till drivdonet innan det ansluts till ett vägguttag - annars kan LED-lamporna ta skada.

Advarsel

1. LED-lampene skal kun brukes sammen med den medfølgende driveren.
2. Koble LED-lampene til driveren før den settes i en stikkontakt - hvis ikke kan LED-lampene skades.

Varoitus

1. LED-lamppuja saa käyttää vain mukana toimitetun muuntajan kanssa.
2. Liitä LED-lamput muuntajaan ennen pistorasian liittämistä - muutoin LED-lamput voivat vaurioitua.

Advarsel

1. LED'erne bør kun anvendes i forbindelse med de medfølgende aktuatorer.
2. Tilslut lysdioderne til drevet, før du tilslutter det til en stikkontakt - ellers LED'erne kan blive beskadiget.

Warning

1. The LED spotlights must only be used with the accompanying driver.
2. Connect the LED lights to the driver before connecting it to a wall socket - otherwise the LED lights can be damaged.



Symbol guide