

**Läppäventtiili  
AVI 1483/1484  
Wafer/LUG**



**Varma  
valinta**

***a-collection***

# Läppäventtiili AVI 1483/1484

## Rakenne

Pehmeästi tiivistävä läppäventtiili AVI 1483 vaihdettavalla EPDM-päällysteellä. Vaihtoehtona AVI 1484 nitrilipäällysteellä. Wafer-malli laippojen väliseen asennukseen, LUG-malli kierrelähtäntää varten. Eristykseen sopiva korkea kaula ja lukittava kahva. ISO 5211 ylälaippa vaihteen tai käyttömekanismin suora-asennusta varten.

## Käyttöalueet

Venttiiliä voidaan käyttää tarkoituksiin, jotka sen komponentit kestävät, kuten nesteiden ja kaasujen virtauksen sulkemiseen ja säätämiseen, teollisissa soveluksissa, lämmitys- ja viilennysjärjestelmissä, ilman virtauksen säätämisessä, vesi- ja viemärilaitoksen tarkoituksiin, uimaloissa jne.

## Koko

DN50-DN400

## Paineluokka / laippaporaus

Wafer PN16/ANSI CL 150, DN50-DN150, kahvalla

Wafer PN10/ANSI CL 150, DN200-DN400, vapaalla akselilla

LUG PN16 DN50-DN150, kahvalla

LUG PN10 DN200-DN400, vapaalla akselilla

## Lämpötila-alue:

EPDM: -35 °C... +135 °C

Nitriili: -20 °C...+80 °C

(Nitriiliventtiilissä ei ole silikonia)

## Rakennepituus vastaa standardia

EN 558-1-20

## Laippastandardi

EN 1092

ANSI150

## Testivakio

EN 12266-1

## Venttiilipesä

Venttiilipesä ja vaihde jauhemaalattu kaksikomponenttisella epoksimaalilla Resin HJF24R, C4-luokan ruosteestosuojaus, paksuus vähintään 250µm. Väri: sininen RAL 5013. Kahvan lakkaus: C3-luokan ruosteestosuojaus.

## Merkintä

Venttiilipesässä on merkittynä sarjanumero, PN, DN, materiaali ja valmistus vastaavat EN 19 vaatimuksia.

## Hyväksyntä

CE/PED 97/23/EC kategorია III, moduuli C1.

DVGW käyttövesihyväksyntä EPDM-päällysteelle.

## Karan tiiviste ja metalliholkit

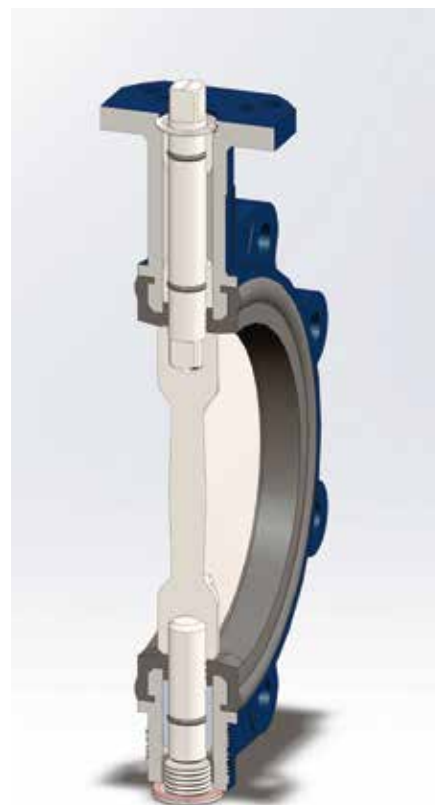
VITON O-renkaat

Karan tiivisteet Delrin DN50-DN200-, Pronssi DN250-DN400.

## Asennus

Venttiili voidaan asentaa vaaka- tai pystyasentoon. Suositellaan akselin asentamista vaakasuoraan. LUG-venttiiliä voidaan käyttää päateventtiilinä -50 % lasketulla käyttöpainella Pysyvässä käytössä käytettävä vastalaippaa

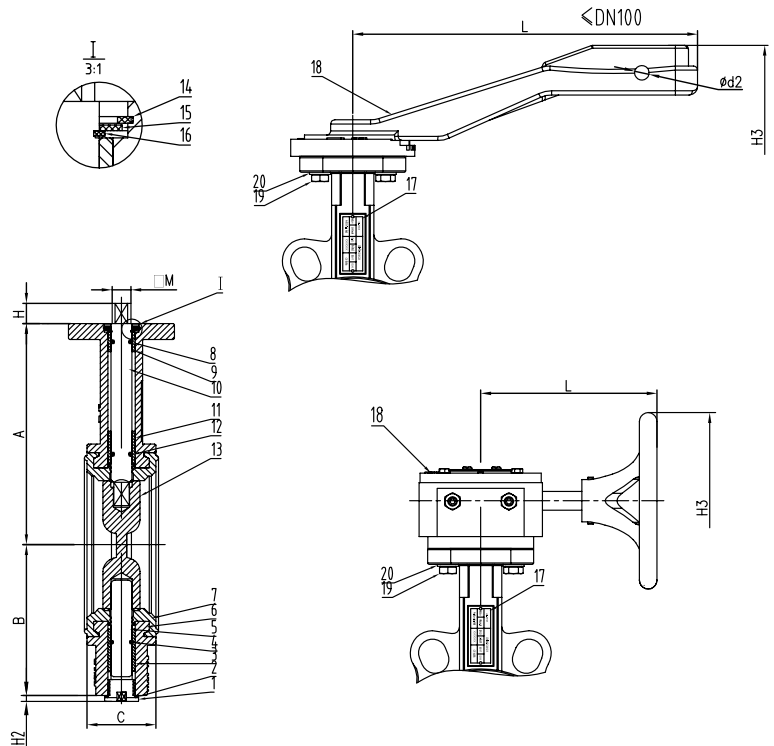
\* Lisätietoja asennusohjeessa



## Materiaalit

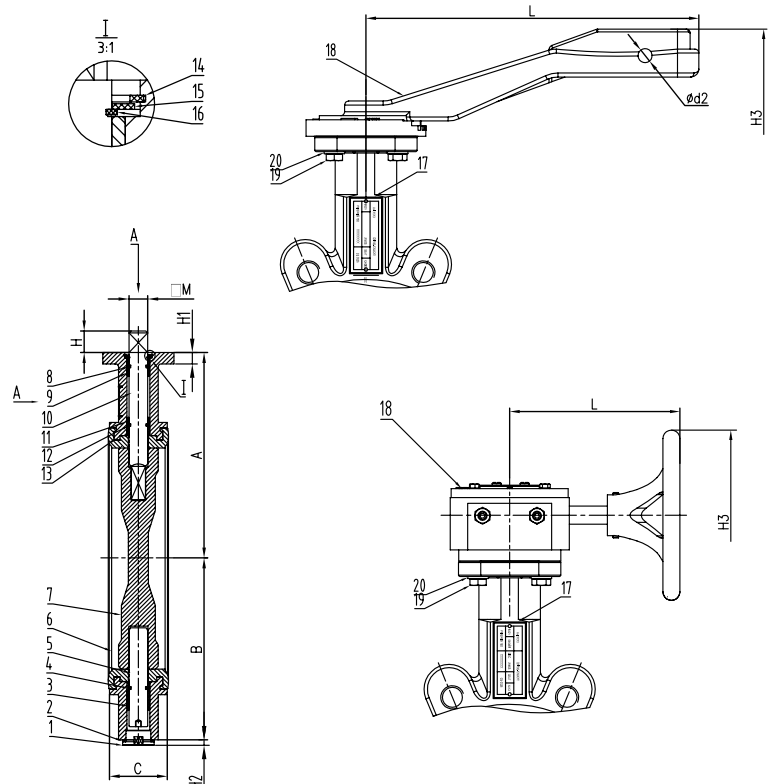
### Wafer/LUG DN50-DN150

Nro	Nimi	Materiaali
1	Pohjaruuvi	SS304
2	Tiiviste	Kupari
3	Alempi karaholkki	Derlin
4	Alempi O-rengas	VITON
5	Alempi kara	1.4542
6	Venttiilipesä	EN-JS-1025
7	Päällyste	EPDM/NBR
8	Ylempi O-rengas	VITON
9	Ylempi karaholkki	Delrin
10	Ylempi kara	1.4542
11	Keskimmäinen karaholkki	Delrin
12	Keskimmäinen O-rengas	VITON
13	Läppä	1.4408
14	Lukkorengas	Terästä, oksidinmusta
15	Aluslevy	SS304
16	Lukkorengas	Terästä, oksidinmusta
17	Tunnistelevy	SS304
18	Kahva / Vaihde	Alumiini
19	Lukituspultti	SS304
20	Aluslevy	SS304



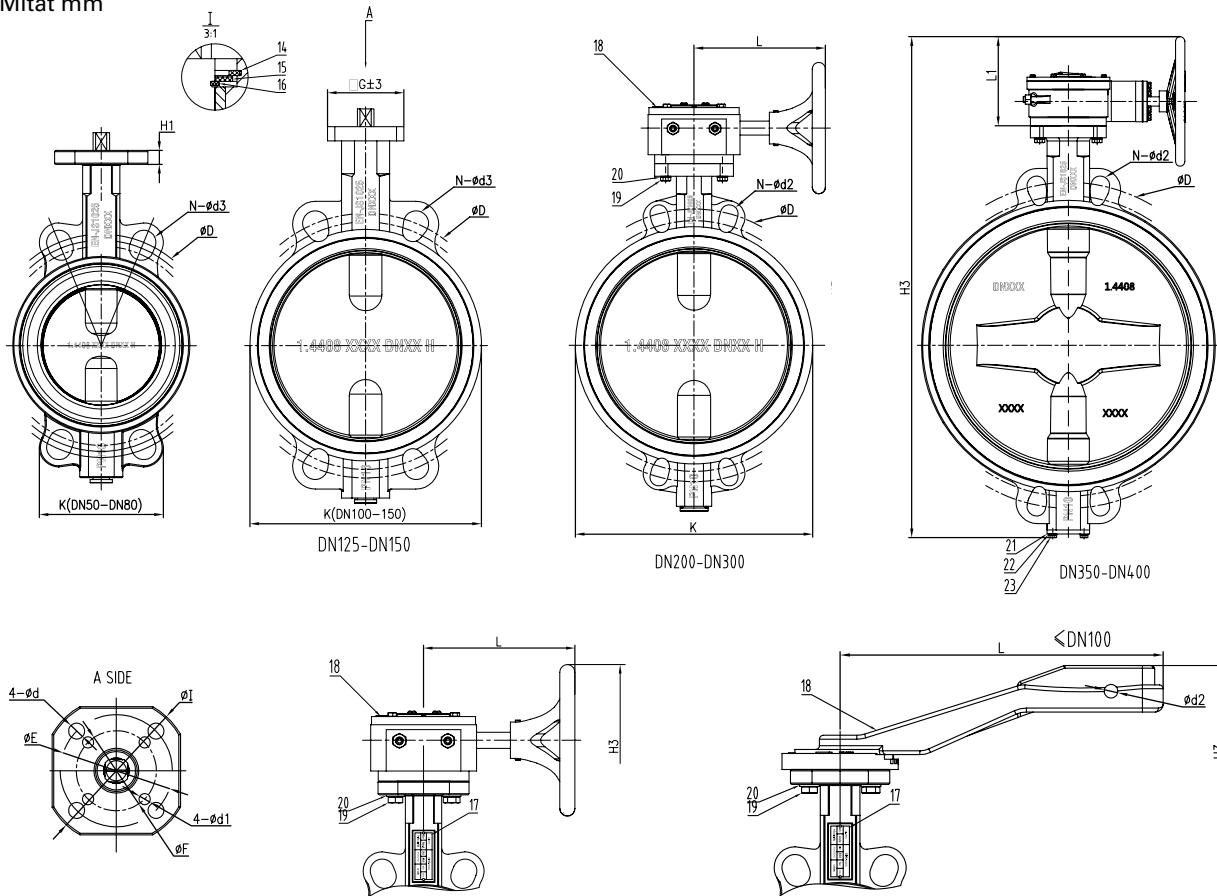
### Wafer/LUG DN200-DN400

Nro	Nimi	Materiaali
1	Pohjaruuvi	SS304
2	Tiiviste	Kupari
3	Alempi karaholkki	Delrin (DN50-DN200) Pronssi (DN250-DN400)
4	Alempi O-rengas	VITON
5	Alempi kara	1.4542
6	Päällyste	EPDM/NBR
7	Läppä	1.4408
8	Ylempi O-rengas	VITON
9	Ylempi karaholkki	Delrin (DN50-DN200) Pronssi (DN250-DN400)
10	Ylempi kara	1.4542
11	Keskimmäinen karaholkki	Delrin (DN50-DN200) Pronssi (DN250-DN400)
12	Keskimmäinen O-rengas	VITON
13	Venttiilipesä	EN-JS-1025
14	Lukkorengas	Terästä, oksidinmusta
15	Aluslevy	SS304
16	Lukkorengas	Terästä, oksidinmusta
17	Tunnistelevy	SS304
18	Vaihde	GG25/GGG40/SS316
19	Lukituspultti	SS304
20	Aluslevy	SS304
21	Kansi (DN400)	GG25
22	Aluslevy	SS304
23	Lukituspultti	SS304



## Wafer DN50-DN400, tekniset tiedot

Mitat mm



DN	A	B	C*	H*	H1	H2	H3 Kahva	H3 Vaihde	K	G	Ø1	ØE	ØF	Ød	Ød1	Ød2	M*	L Kahva	L Vaihde	ISO 5211
50	126	80	43	12	10	5,5	287	320	128	75	90	70	50	10	7	10	11	210	153	F05/07
65	134	89	46	12	10	5,5	304	337	140	75	90	70	50	10	7	10	11	210	153	F05/07
80	157	95	46	16	10	5,5	333	366	144	75	90	70	50	10	7	10	14	254	153	F05/07
100	167	114	52	16	12	5,5	377	396	160	75	90	70	50	10	7	10	14	254	153	F05/07
125	180	127	56	16	13	5,5	403	422	189	75	90	70	/	10	/	10	14	254	153	F07
150	203	140	56	19	13	7	440	461	213	75	90	70	/	10	/	10	17	254	153	F07
200	228	175	60	19	14	7	440	592	270	105	125	102	70	12	10	10	17	254	235	F07/F10
250	266	220	68	24	14	7	/	675	327	105	125	102	/	12	/	/	22	/	235	F10
300	291	255	78	24	20	7	/	739	384	125	150	125	/	14	/	/	22	/	231	F12
350	332	267	78	32	20	7	/	792	434	145	175	140	125	18	14	/	27	/	231	F12/F14
400	363	303	102	38	22	10	/	893	489	145	175	140	125	18	14	/	36	/	277	F12/F14

\* Katso mitat materiaalitietojen sivulta 3.

### LVI-koodi

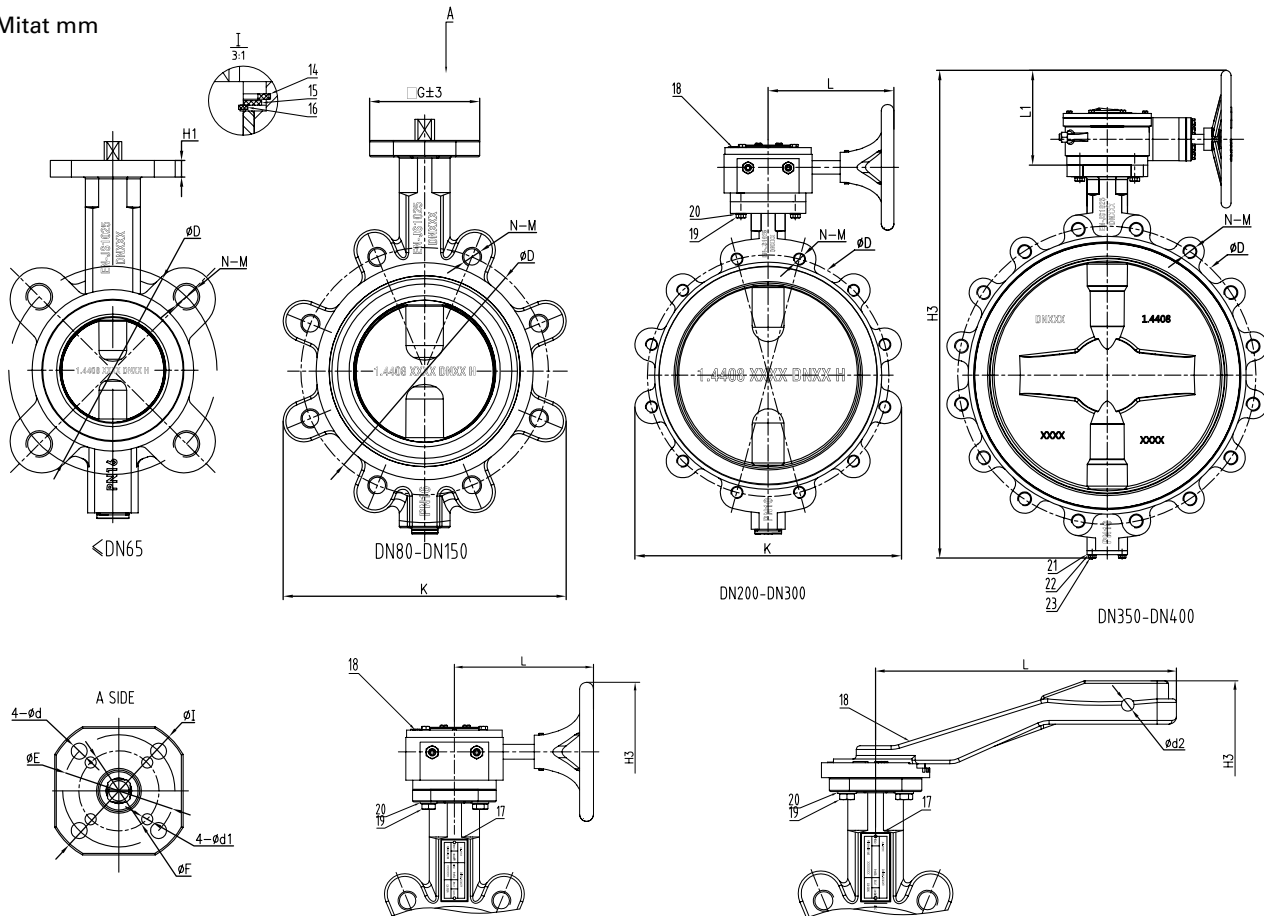
LVI-koodi	Malli	DN	LVI-koodi	Malli	DN
4043250	Wafer EPDM	50	4043232	Wafer Nitrili	50
4043251	Wafer EPDM	65	4043233	Wafer Nitrili	65
4043252	Wafer EPDM	80	4043234	Wafer Nitrili	80
4043253	Wafer EPDM	100	4043235	Wafer Nitrili	100
4043254	Wafer EPDM	125	4043236	Wafer Nitrili	125
4043255	Wafer EPDM	150	4043237	Wafer Nitrili	150
4043256	Wafer EPDM	200	4043238	Wafer Nitrili	200
4043257	Wafer EPDM	250	4043239	Wafer Nitrili	250
4043258	Wafer EPDM	300	4043240	Wafer Nitrili	300
4043259	Wafer EPDM	350	4043241	Wafer Nitrili	350
4043260	Wafer EPDM	400	4043242	Wafer Nitrili	400

### Laipan mitat ja reikäkuva

Koko	EN 1092 PN10		EN 1092 PN16		ANSI150	
	DN	ØD	DN	ØD	DN	ØD
50	/	/	125	4x19	121	4x19
65	/	/	145	4x19	140	4x19
80	/	/	160	8x19	153	8x19
100	/	/	180	8x19	191	8x19
125	/	/	210	8x19	216	8x23
150	/	/	240	8x23	242	8x23
200	295	8x23			299	8x23
250	350	12x23			362	12x25
300	400	12x23			432	12x25
350	460	16x23			476	12x29
400	515	16x28			540	16x29

Wafer DN50-DN400, tekniset tiedot

Mitat mm



DN	A	B	C*	H*	H1	H2	H3 Kahva	H3 Vaihde	K	G	ØI	ØE	ØF	Ød	Ø d1	Ø d2	M*	L Kahva	L Vaihde	ISO 5211
50	126	80	43	12	10	5,5	287	321	123	75	90	70	50	10	7	10	11	210	153	F05/07
65	134	89	46	12	10	5,5	304	338	139	75	90	70	50	10	7	10	11	210	153	F05/07
80	157	95	46	16	10	5,5	333	367	178	75	90	70	50	10	7	10	14	254	153	F05/07
100	167	114	52	16	12	5,5	377	395	208	75	90	70	50	10	7	10	14	254	153	F05/07
125	180	127	56	16	13	5,5	403	421	239	75	90	70	/	10	/	10	14	254	153	F07
150	203	140	56	19	13	7	440	459	260	75	90	70	/	10	/	10	17	254	153	F07
200	228	175	60	19	14	9	/	594	319	105	125	102	70	12	10	10	17	/	235	F07/F10
250	266	220	68	24	14	9	/	677	392	105	125	102	/	12	/	/	22	/	235	F10
300	291	255	78	24	20	9	/	741	446	125	150	125	/	14	/	/	22	/	231	F12
350	332	267	78	32	20	9	/	794	501	145	175	140	125	18	14	/	27	/	231	F12/F14
400	363	303	102	38	22	10	/	893	559	145	175	140	125	18	14	/	36	/	277	F12/F14

\* Katso mitat materiaalitietojen sivulta 3.

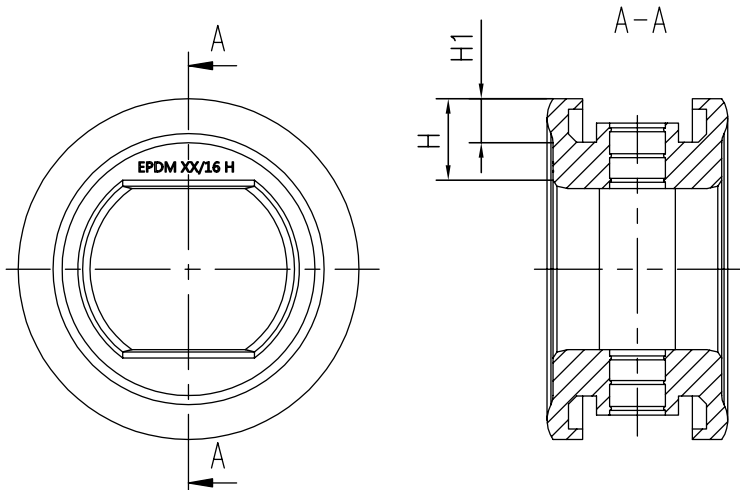
RSK

RSK	Malli	DN	RSK	Malli	DN
4017374	LUG EPDM	50	4017396	LUG Nitrili	50
4017375	LUG EPDM	65	4017397	LUG Nitrili	65
4017376	LUG EPDM	80	4017398	LUG Nitrili	80
4017377	LUG EPDM	100	4017399	LUG Nitrili	100
4017378	LUG EPDM	125	4017400	LUG Nitrili	125
4017379	LUG EPDM	150	4017401	LUG Nitrili	150
4017380	LUG EPDM	200	4017402	LUG Nitrili	200
4017381	LUG EPDM	250	4017403	LUG Nitrili	250
4017382	LUG EPDM	300	4017404	LUG Nitrili	300
4017383	LUG EPDM	350	4017405	LUG Nitrili	350
4017384	LUG EPDM	400	4017406	LUG Nitrili	400

Laipan mitat ja reikäkuva

Koko	EN1092 PN10		EN1092 PN16	
	DN	ØD	N-M	ØD
50	/	/	125	4xM16
65	/	/	145	4xM16
80	/	/	160	8xM16
100	/	/	180	8xM16
125	/	/	210	8xM16
150	/	/	240	8xM20
200	295	8xM20		
250	350	12xM20		
300	400	12xM20		
350	460	16xM20		
400	515	16xM24		

**EPDM-/NITRIILI-päällyste, tekniset tiedot**



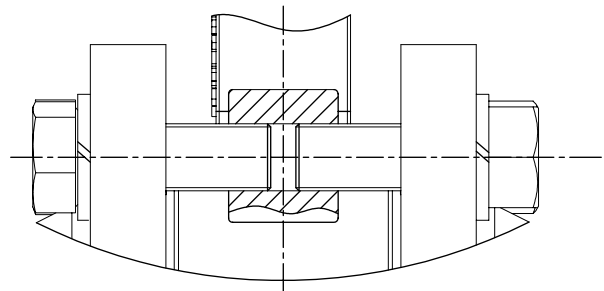
Koko	H	H1
DN50	15	10
DN65	18	11,5
DN80	19,8	11,5
DN100	20,5	12
DN125	23	12,3
DN150	22	12
DN200	24	14,5
DN250	28,5	18,5
DN300	29,7	14
DN350	27,8	19,2
DN400	28,5	19,5

Päällyste sopii paineliitoksiin irtolaipalla.

**LUG-venttiilin pulttien pituus**

Lyhyet pultit ilman muttereita, pituus laskettu 1 pultti laipan kummallakin puolella.

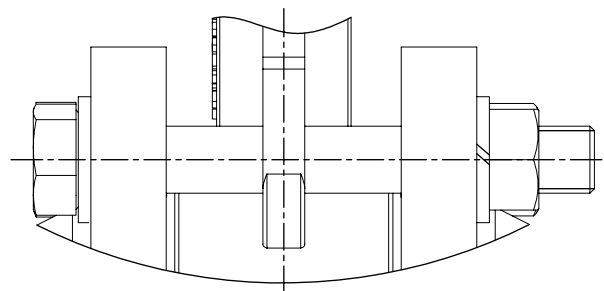
Koko	Laippa	Pulttien lukumäärä	Pulttipituus
DN50	EN1092-2 PN16	4	M16x45
DN65	EN1092-2 PN16	4	M16x45
DN80	EN1092-2 PN16	8	M16x45
DN100	EN1092-2 PN16	8	M16x45
DN125	EN1092-2 PN16	8	M16x50
DN150	EN1092-2 PN16	8	M20x50
DN200	EN1092-2 PN10	8	M20x50
DN250	EN1092-2 PN10	12	M20x155
DN300	EN1092-2 PN10	12	M20x60
DN350	EN1092-2 PN10	16	M20x155
DN400	EN1092-2 PN10	16	M24x185



**Wafer-venttiilin pulttien pituus**

Pitkät pultit muttereilla, pituus laskettu läpireikien läpi menevillä pulteilla kahdelle laipalle.

Koko	Laippa	Pulttien lukumäärä	Pulttipituus
DN50	EN1092-2 PN16	4	M16x105
DN65	EN1092-2 PN16	4	M16x110
DN80	EN1092-2 PN16	8	M16x110
DN100	EN1092-2 PN16	8	M16x115
DN125	EN1092-2 PN16	8	M16x120
DN150	EN1092-2 PN16	8	M20x120
DN200	EN1092-2 PN10	8	M20x125
DN250	EN1092-2 PN10	12	M20x140
DN300	EN1092-2 PN10	12	M20x155
DN350	EN1092-2 PN10	16	M20x155
DN400	EN1092-2 PN10	16	M24x185



**Vääntömomentti taulukko, laippapultit**

**HUOMAUTUS:** Eri materiaalien pulteilla on erilainen maksimikristyksen vääntömomentit, alapuolella olevat arvot perustuvat SS A2-70 materiaaliin.

Pultin koko	Max vääntömomentti Nm
M16	138
M20	270
M24	467



### Wafer-/LUG-venttiilien vääntömomentti

- Ilmoitettu vääntömomentti Nm max dP:llä, poislukien 30 % turvallisuuskerroin
- Ilmoitettu arvo perustuu nesteisiin
- Jauheiden (ei voitelevat) arvo lasketaan kertoimella x1,3
- Kuivien kaasujen ja korkeaviskoosisten aineiden arvot lasketaan kertoimella x1,2

### KV-arvo

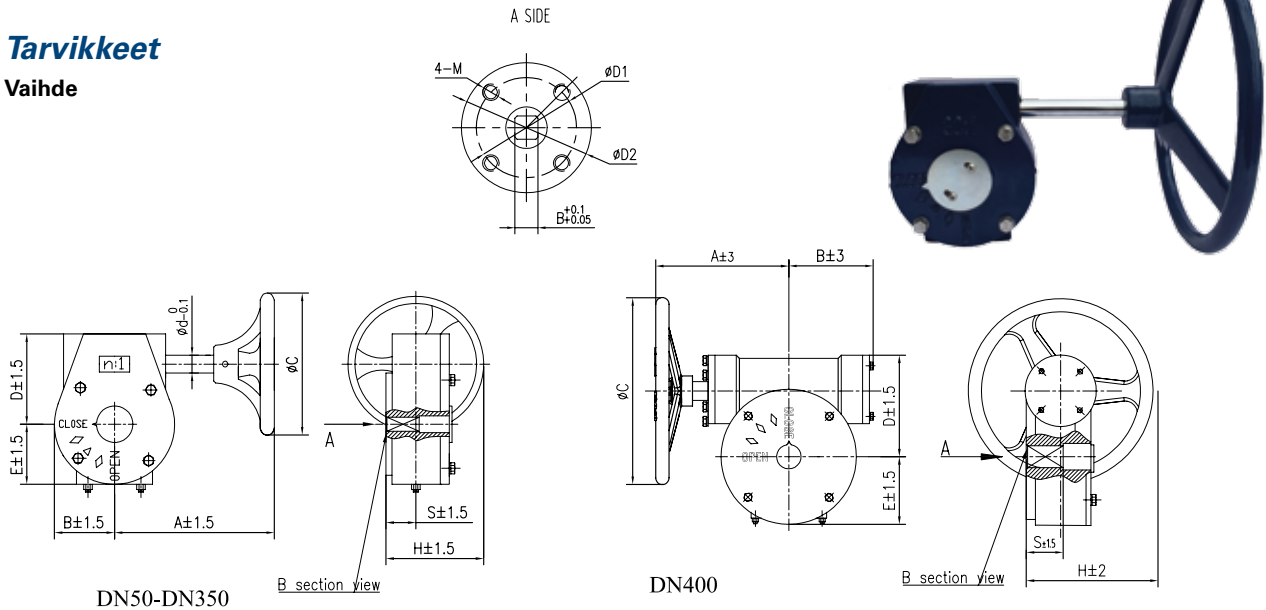
Virtaus m<sup>3</sup>/h kun venttiiliin kohdistuu yhden baarin paine Aukkokulma °

Koko	0 baaria	3 baaria	6 baaria	10 baaria	16 baaria
DN50	9	10	10	12	12
DN65	15	19	20	20	20
DN80	18	20	20	20	24
DN100	18	35	39	41	41
DN125	30	30	42	44	58
DN150	43	45	46	52	95
DN200	75	75	100	150	/
DN250	150	152	155	230	/
DN300	242	253	265	345	/
DN350	391	420	530	630	/
DN400	410	420	540	750	/

Koko	20°	30°	40°	50°	60°	70°	80°	90°
DN50	1	8	13	22	37	49	64	83
DN65	2	9	22	41	75	113	168	212
DN80	8	24	49	93	147	235	325	415
DN100	13	27	64	127	176	333	542	790
DN125	25	64	128	225	342	519	857	997
DN150	34	88	196	352	626	881	1331	2073
DN200	42	176	344	568	979	1566	2957	3950
DN250	121	353	648	1077	1761	3034	5224	6320
DN300	194	539	982	1566	2544	4894	7392	8392
DN350	340	764	1375	2349	3914	7831	10645	11356
DN400	475	1029	1768	3035	5382	10767	11828	14320

### Tarvikkeet

#### Vaihte



LVI-koodi	Koko	A	B	ØC	D	Ød	S	E	H	B	4-M	ØD1	ØD2	Vaihto	Sisään Nm	Ulos Nm	Paino (kg)
4043262	DN50-65	153	52	146	72	16	37	52	109	11	4xM8	70	90	24:1	18	150	4,2
4043263	DN80-125									14							
4043264	DN150									17							
4043265	DN200	235,5	73	288,5	96	19	41	73	182	22	4xM10	102	125	30:1	58	500	10
4043266	DN250									17							
4043267	DN300	231	79	288,5	111	19	41	79	184	27	4xM12	125	150	50:1	60	1200	12
4043268	DN350									27							
4043269	DN400									36							

### Varsi

Yhdistetty varsi/asentolevy, kiinteä käyttötila säätöä varten, lukittava.

LVI-koodi	Koko
4043261	DN150-200



**ahlsell**

**a-collection on Ahlsellin tavaramerkki**  
[www.ahlsell.fi](http://www.ahlsell.fi)

***a-collection***  
– laatua oikeaan hintaan