

Tuoteinfo

a-collection

LÄPPÄVENTTIILI VALURAUTA LAIPPOJEN VÄLIIN
KAHVALLA/VAIhteELLA AVI-1460 EPDM/NBR

Rakenne:

Iso-normin mukainen pehmeätiivisteinen läppäventtiili. Korkea kaula eristämiseksi. Vain tiiviste ja läppä ovat kosketuksissa väliaineen kanssa. Sisä- ja ulkopinnalla punainen epoksi-pinnoite. Vaihdeettavat osat sekä tiiviste. ISO 5211 asennuslaippa toimilaitetta varten.

Käyttökohteet :

Sulku- ja säätökäyttö prosessiteollisuudessa. Erilaiset LVI – sovellukset.

Paineluokka:

- DN32-DN150 PN16
- DN200-DN400 PN10
- asennettaessa putkistolinjan päähän ilman vastalaippaa
 - DN32-DN150 PN6
 - DN200-DN400 PN4

Lämpötila-alue:

- EPDM-tiiviste -40°C - +110°C
- NBR-tiiviste -10°C - +100°C

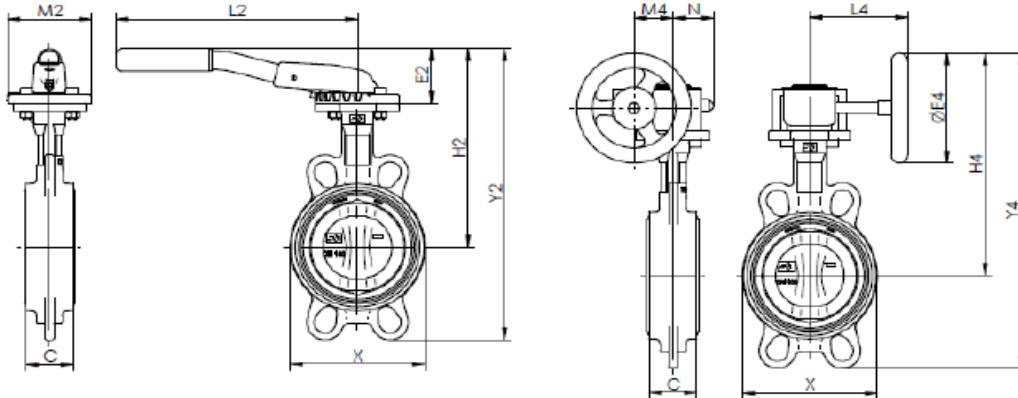
Tekniset tiedot:

- Runko: Valurauta EN-GJL-250
- Läppä: HST-teräs A351CF8M
- Tiiviste: EPDM / NBR (nitrili)
- Tiiveys: ISO5208 A mukaan
- DN50-DN200 kahvalla
- DN250-DN400 vaihteella



Pidämme oikeuden tuoteinformaation muutoksiin ilman ennakoilmoitusta

Tuoteinfo



Läppäventtiili käsikahvalla ja vaihteella – mitat:

DN	C	X	MN käsikahvalla							MDV vaihteella						
			E2	H2	Y2	L2	M2	Paino	Malli	E4	H4	Y4	L4	M4	N	Paino
32	33	68	49	151	212	220	90	1,9	0	125	190	251	128	43,5	44,5	2,7
40	33	76	49	159	215	220	90	2,1	0	125	198	254	128	43,5	44,5	2,9
50	43	100	49	169	230	220	90	2,9	0	125	208	269	128	43,5	44,5	3,7
65	46	108	49	184	253	220	90	3,0	0	125	223	292	128	43,5	44,5	3,8
80	46	124	60	201	295	220	90	3,6	0	125	229	323	128	43,5	44,5	4,3
100	52	147	60	225	331	260	90	4,4	0	125	253	359	128	43,5	44,5	5,1
125	56	180	75	255	381	315	90	6,6	1	160	283	409	135	43,5	44,5	7,5
150	56	206	75	268	401	315	90	7,6	1	160	295	428	135	43,5	44,5	8,6
200	60	257	75	300	470	315	90	11,6	1A	200	355	525	152	52,5	53,5	13,6
250	68	324							2	250	442	652	222	61	67	24,0
300	78	376							2	250	468	708	222	61	67	33,0
350	78	430							2	250	498	761	222	61	67	39,0
400	102	485							2A	300	572	880	278	69	72,5	63,5
450	114	536							3	400	630	970	321	96,5	91,5	99,2
500	127	593							3	400	682	1062	321	96,5	91,5	132
600	154	720							4	500	799	1239	408	137,5	140	205
700	165	830							4	500	895	1385	408	137,5	140	325
800	190	926							5	600	985	1550	456	137,5	140	404

Kv-arvo [m³/h]:

DN	Avautumiskulma							
	90°	80°	70°	60°	50°	40°	30°	25°
50	112	90	60	45	23	14	7,7	5
65	172	138	90	70	36	22	12,9	8,6
80	258	207	138	110	54	33	19	13
100	474	410	260	200	103	63	36	24
125	970	860	540	420	215	133	76	52
150	1680	1420	890	690	353	215	125	146
200	2800	2350	1510	1120	603	360	215	146
250	4310	3700	3190	1850	990	580	336	224
300	6465	5215	3490	2670	1380	860	475	327
350	8620	6980	4395	3535	1896	1120	645	430
400	10775	9310	5600	4395	2285	1465	775	560

*Kv-arvo [m³/h] vettä +20°C, 1 bar:in paine-erolla

Pidämme oikeuden tuoteinformaation muutoksiin ilman ennakkoilmoitusta

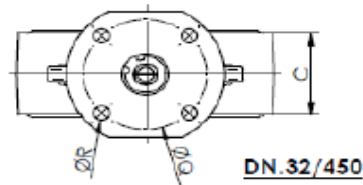
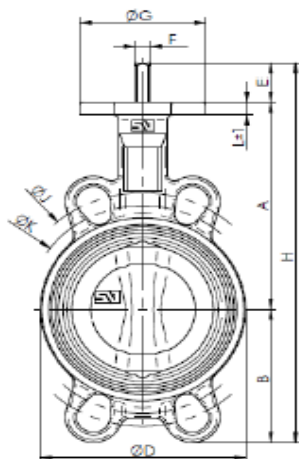
Tuoteinfo

Vääntömomentti [Nm] tietyllä paine-erolla ΔP [bar]:

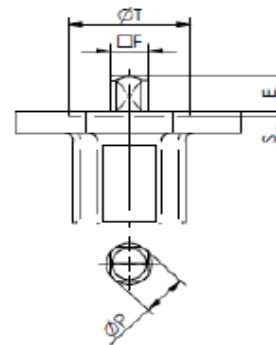
ΔP [bar]	DN										
	50	65	80	100	125	150	200	250	300	350	400
3	5	5	17	22	39	48	90	126	161	245	520
6	6	7	20	29	46	75	120	210	270	300	624
10	9	13	23	42	72	90	140	270	390	500	897
16	15	25	28	50	85	110	215	350	560	950	1400

* ΔP oletusarvo:

- DN32-DN150 16 bar
- DN200-DN1400 10 bar



DN.32/450



DN.32/500

DN	A	B	C	D	E	F	G	H	J	K	L	Paino [kg]	ISO	P	Q	R	S	T
40	110	56	33	76	30	11	90	196	110	95	10	1,7	F-07	13	70	4x9		
50	120	61,5	43	100	30	11	90	211,5	123	120,6	10	2	F-07	13	70	4x9		
65	135	69	46	108	30	11	90	234	145	127	10	2,6	F-07	13	70	4x9		
80	141	94	46	124	30	11	90	265	160	145	10	3,1	F-07	13	70	4x9		
100	165	106	52	147	30	11	90	301	185,5	165	10	3,9	F-07	13	70	4x9		
125	180	126,5	56	180	33	14	90	339,5	225	206	12	6,1	F-07	17	70	4x9		
150	193	133	56	206	33	14	90	359	241,3	229	12	7,2	F-07	17	70	4x9		
200	225	170	60	257	33	17	90	428	305	280	12	11	F-07	20,3	70	4x9		
250	282,5	210	68	324	23	22	130	515,5	362	335	14	20,5	F-10	26,2	102	4x12	3	70
300	308	240	78	376	23	22	130	571	431,8	394	14	29,5	F-10	26,2	102	4x12	3	70
350	338,5	263	78	430	31	22	160	632,5	476,3	445	15	35,4	F-10	28	102	4x12	3	70
400	380	308	102	485	31	27	160	719	540	510	18	54,6	F-12	33	125	4x14	4	85

Pidämme oikeuden tuoteinformaation muutoksiin ilman ennakoilmoitusta

Tuoteinfo

LVI-koodi	Nimi1	Nimi2
4041406	LÄPPÄVENTT. GG25 LVÄLI KAHVA	DN50 PN16 LÄPPÄ/HST EPDM
4041408	LÄPPÄVENTT. GG25 LVÄLI KAHVA	DN65 PN16 LÄPPÄ/HST EPDM
4041410	LÄPPÄVENTT. GG25 LVÄLI KAHVA	DN80 PN16 LÄPPÄ/HST EPDM
4041412	LÄPPÄVENTT. GG25 LVÄLI KAHVA	DN100 PN16 LÄPPÄ/HST EPDM
4041414	LÄPPÄVENTT. GG25 LVÄLI KAHVA	DN125 PN16 LÄPPÄ/HST EPDM
4041416	LÄPPÄVENTT. GG25 LVÄLI KAHVA	DN150 PN16 LÄPPÄ/HST EPDM
4041418	LÄPPÄVENTT. GG25 LVÄLI KAHVA	DN200 PN10 LÄPPÄ/HST EPDM
4041419	LÄPPÄVENTT. GG25 LVÄLI VAIHDE	DN250 PN10 LÄPPÄ/HST EPDM
4041420	LÄPPÄVENTT. GG25 LVÄLI VAIHDE	DN300 PN10 LÄPPÄ/HST EPDM
4041421	LÄPPÄVENTT. GG25 LVÄLI VAIHDE	DN350 PN10 LÄPPÄ/HST EPDM
4041422	LÄPPÄVENTT. GG25 LVÄLI VAIHDE	DN400 PN10 LÄPPÄ/HST EPDM
4043212	LÄPPÄVENTT. GG25 LVÄLI KAHVA	DN50 PN16 LÄPPÄ/HST NBR
4043213	LÄPPÄVENTT. GG25 LVÄLI KAHVA	DN65 PN16 LÄPPÄ/HST NBR
4043214	LÄPPÄVENTT. GG25 LVÄLI KAHVA	DN80 PN16 LÄPPÄ/HST NBR
4043215	LÄPPÄVENTT. GG25 LVÄLI KAHVA	DN100 PN16 LÄPPÄ/HST NBR
4043216	LÄPPÄVENTT. GG25 LVÄLI KAHVA	DN125 PN16 LÄPPÄ/HST NBR
4043217	LÄPPÄVENTT. GG25 LVÄLI KAHVA	DN150 PN16 LÄPPÄ/HST NBR
4043218	LÄPPÄVENTT. GG25 LVÄLI KAHVA	DN200 PN10 LÄPPÄ/HST NBR
4043219	LÄPPÄVENTT. GG25 LVÄLI VAIHDE	DN250 PN10 LÄPPÄ/HST NBR
4043220	LÄPPÄVENTT. GG25 LVÄLI VAIHDE	DN300 PN10 LÄPPÄ/HST NBR
4043221	LÄPPÄVENTT. GG25 LVÄLI VAIHDE	DN350 PN10 LÄPPÄ/HST NBR
4043222	LÄPPÄVENTT. GG25 LVÄLI VAIHDE	DN400 PN10 LÄPPÄ/HST NBR

Pidämme oikeuden tuoteinfon muutoksiin ilman ennakoilmoitusta

Tuoteinfo

Pidämme oikeuden tuoteinfon muutoksiin ilman ennakkoilmoitusta

Ahlsell Oy
vaihe 020 584 5000
www.ahlsell.fi

ahlsell