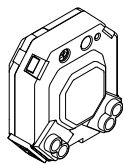


Dimmerpuck universal LED

Bruksanvisning



Art.nr. CCT99100

Tillbehör

Komplettera din dimmerpuck universal LED med:

- Mekaniska tryckknappar

För din säkerhet

**FARA**

Risk för allvarliga egendoms- och personskador, till exempel på grund av brand eller elstötar som uppstår genom felaktig elinstallation.

En säker elinstallation kan endast genomföras om personen i fråga har grundläggande kunskap inom följande områden:

- anslutning till installationsnätverk
- anslutning till flera elektriska apparater
- dragnig av elkablar

Denna kunskap och erfarenhet innehas vanligtvis endast av personer med utbildning inom området elinstallation. Om dessa minimikrav inte uppfylls eller på något sätt inte beaktas ansvarar du ensam för eventuella egendoms- eller personskador.

**FARA**

Risk för dödsfall p.g.a. elektrisk stöt.

Utgångarna kan vara spänningsförande trots att apparaten är avstängd. Säkringen i ingångskretsen från strömförsörjningen måste alltid kopplas ur före arbeten på de anslutna förbrukarna.

Beskrivning av dimmerpuck

Dimmerpuck universal LED (fortsättningsvis kallad **dimmerpuck**) är lämpad för installation i en 60 mm djup installationsdosa. Dimmerpucken ställs in med mekaniska tryckknappar i parallell drift. Resistiva, induktiva eller kapacitiva laster kan kopplas av på eller dimras med den:

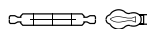


LED

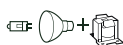
dimbara LED-ljuskällor



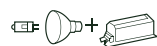
glödlampor (resistiv last)



230 V-halogenlampor (resistiv last)



lågvoltsalogenlampor med dimbara lindade transformatorer (induktiv last)



lågvoltsalogenlampor med elektroniska transformatorer (kapacitiv last)

Dimmerpucken registrerar den anslutna lasten automatiskt. Den är överlastsäker, kortslutningssäker, skyddad mot överhettning och den har en mjukstartsfunktion.

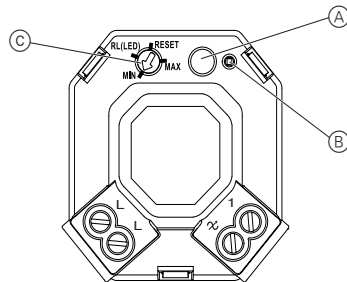
Minnesfunktionen gör det möjligt för dimmerpucken att minnas det senast inställda ljusnivåvärdet och hämta den igen.

Du kan ställa in dimringsintervallet och justera driftläget (från bakkantsstyrning till framkantsstyrning).

**OBS! Dimmern kan skadas!**

- Använd alltid dimmern i enlighet med de tekniska specifikationerna.
- Anslutna dimrar kan skadas om blandade (induktiva och kapacitiva) laster ansluts samtidigt.
- Dimmern är avsedd för sinusformad nätspänning.
- Om transformatorer används får endast dimbara transformatorer anslutas till dimmern.
- Dimring via vägguttag är inte tillåtet. Det är för stor risk för överbelastning och för att fel typ av dimrar ansluts.
- Om en klämma används för överkoppling måste insatsen skyddas med en 10 A automatsäkring.

Anslutningar, indikeringar och manöverelement



- (A) Programmeringsknapp
- (B) Status-LED
- (C) Potentiometer

Montering av dimmerpuck



Anslut inte fler än tre dimmerpuckar till en ledning med 16 A-säkring.

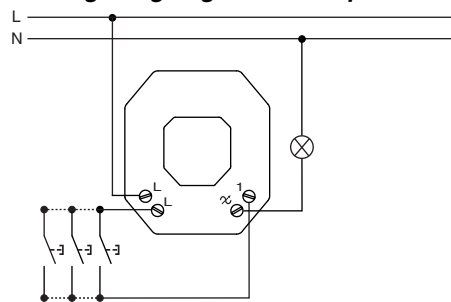


Om dimmerpucken inte monteras i en enkel, infälld standarddosa minskas den maximalt tillåtna lasten p.g.a. den begränsade värmeavledningen:

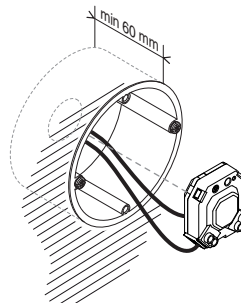
Lasten minskas med	Vid följande installation
25 %	Monterad i regelväggar*
30 %	Flera dimrar monterade tillsammans i kombination*
30 %	i en 1- eller 2-facks utanpåliggande dosa
50 %	i en 3-facks utanpåliggande dosa

* Om mer än en faktor gäller ska lastminskningarna adderas till varandra.

Ledningsdragnig för dimmerpuck



Installation av dimmerpuck



Inställning av dimmerpuck

**FARA**

Risk för livshotande skador från elektriska stötar.

Vid inställning av driftläge eller inställning av dimmerpucken med den installerade programmeringsknappen måste du iakttä särskilda regler för arbete vid inkopplad spänning. Tryck bara på programmeringsknappen med ett isolerat föremål, t.ex. en isolerad skruvmejsel som uppfyller kraven i EN 60900.

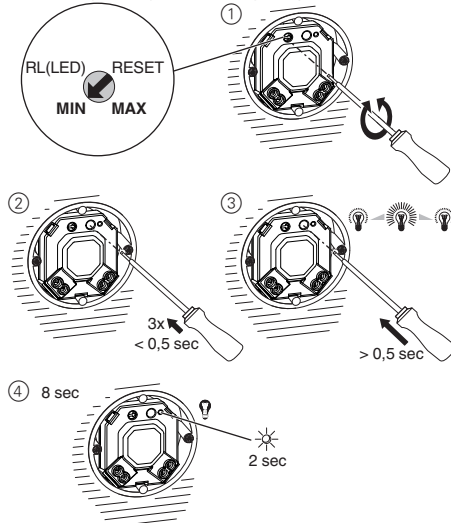
Inställning av dimringsintervall

Dimmerpuckens dimringsintervall kan justeras.



Beroende på ljuskällans dimringsintervall kan funktionsstörningar uppstå för värden nära de högsta och lägsta ljusnivåerna. (Se kapitlet "Vad ska jag göra om ett problem uppstår?")

Inställning av lägsta och högsta ljusnivå



Dimmerpucken stängs av och kretsbrytaren kopplas på. (Arbete vid inkopplad spänning.)

- 1 Ställ in potentiometern till MIN/MAX.
- 2 Tryck kort på programmeringsknappen 3 gånger. Dimmerpucken är i programmeringsläge. Status-LED:en blinkar enligt driftläge (se "Visning av driftläge").
- 3 Ställ in lägsta/högsta ljusnivå genom att hålla programmeringsknappen intryckt.

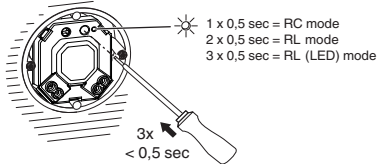
Det nya värdet sparas automatiskt efter 8 sekunder om programmeringsknappen inte trycks på igen under denna tid.

Den anslutna lasten kopplas automatiskt av. Status-LED:en tänds i 2 sekunder.

Driftläge

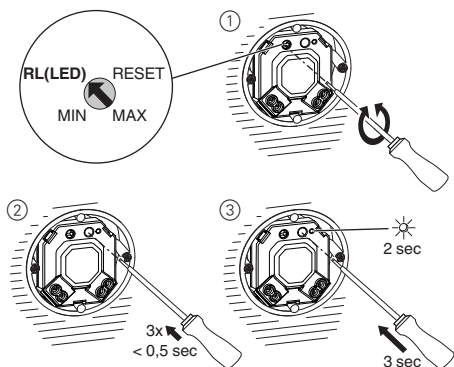
Standardinställningen för dimmerpucken är RC-läge. Dimmerpucken registrerar automatiskt den induktiva lasten (RL-läge). Detta kan dock leda till funktionsfel på vissa lampor (se tillverkarens specifikationer). I sådana fall kan du växla driftläget till RL LED.

Visning av driftläge



Tryck kort på programmeringsknappen 3 gånger. Status-LED:en visar det aktuella driftläget. Den blinkar 1–3 gånger beroende på driftläge.

Växla driftläge till RL LED-läge



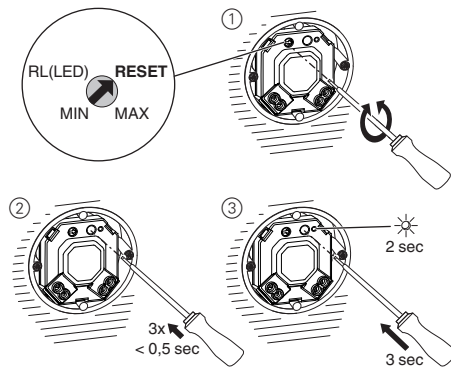
Dimmerpucken stängs av och krets brytaren kopplas på. (Arbete vid inkopplad spänning.)

- 1 Ställ in potentiometern på RL(LED).
- 2 Tryck kort på programmeringsknappen 3 gånger. Dimmerpucken är i programmeringsläge. Status-LED:en blinkar enligt driftläge (se "Visning av driftläge").
- 3 Håll programmeringsknappen intryckt i 3 sekunder. Status-LED:en lyser i 2 sekunder.

Driftläget växlas till "framkantsstyrning för LED-ljuskällor" (RL LED-läge).

i I driftläget "framkantsstyrning för LED-ljuskällor" (RL LED-läge) kan LED-ljuskällor anslutas endast vid upp till 10% av den högsta tillåtna dimmerlasten.

Återställa standardläget



Dimmerpucken stängs av och krets brytaren kopplas på. (Arbete vid inkopplad spänning.)

- 1 Ställ in potentiometern på RESET (Återställ).
- 2 Tryck kort på programmeringsknappen 3 gånger. Dimmerpucken är i programmeringsläge. Status-LED:en blinkar enligt driftläge (se "Visning av driftläge").
- 3 Håll programmeringsknappen intryckt i 3 sekunder. Status-LED:en lyser i 2 sekunder.

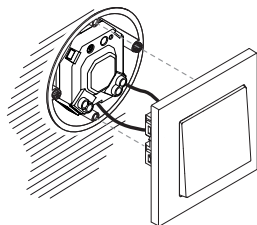
Driftläget växlas till "bakkantsstyrning" (RC-läge) och värdena för lägsta/högsta ljusnivå återställs.

Anslutning av mekanisk tryckknapp

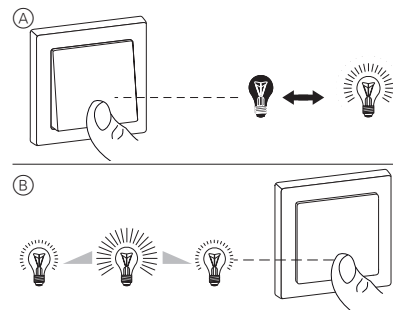


FARA

Risk för dödsfall på grund av elektriska stötar. Även om enheten är avstängd kan det finnas spänning på utgången. Se alltid till att enheten inte är spänningsförande innan arbetena påbörjas.



Användning av dimmerpuck



- Tryck kort på den mekaniska tryckknappen. De anslutna lamporna tänds med det senast sparade ljusvärdet eller släcks.
- Tryck på den mekaniska tryckknappen och håll den intryckt. De anslutna lamporna dimras ljusare eller mörkare mellan det högsta och det lägsta ljusnivåvärdet.

Vad ska jag göra om ett problem uppstår?

Dimmern dimrar ned regelbundet under drift och kan inte dimras upp igen.

- Låt dimmern svalna och minska den anslutna lasten.
- Det går inte att sätta på lasten igen.**
- Låt dimmern svalna och minska den anslutna effekten.
 - Åtgärda eventuella kortslutningar.
 - Förnya defekta laster.

Lasten dimras till lägsta ljusnivå.

- Kretsen är överbelastad. -> Minska lasten.
- Kretsen understiger den lägsta lasten. -> Öka lasten.
- Dimringsintervallet är felaktigt. -> Minska värdet för högsta ljusnivå.

Lasten flimrar vid lägsta ljusnivå.

Kretsen understiger värdet för lägsta möjliga ljusnivå.

- Öka värdet för lägsta ljusnivå (ställ in dimringsintervallet).

Lasten flimrar oavbrutet.

Fel driftläge inställt.

- Växla driftläge till "framkantsstyrning för LED-ljuskällor" (RL LED-läge).
- Alternativt återställer du driftläget till standardinställningen.

Lasten kan bara dimras en aning.

- Ställ in dimringsintervallet.
- Växla driftläge till "framkantsstyrning för LED-ljuskällor" (RL LED-läge).

Tekniska data

Märkspänning:	AC 230 V ~, 50 Hz
Kopplingseffekt:	
LED-ljuskällor (RC-läge):	4–100 VA
LED-ljuskällor (RL LED-läge):	4–20 VA
Glödlampor:	5–200 W
230 V halogen lampor:	5–150 W
Lågvolthalogenlampor med dimbar lindad transformator:	5–200 VA
Lågvolthalogenlampor med elektronisk transformator:	5–200 VA
Nolledare:	behövs inte
Anslutningsterminaler:	skruvklämmor för max. 2,5 mm ²
Biapparatanslutning:	mekaniska tryckknappar
Totala kabelavsnitt:	max. 20 m för 3-ledarkabel NYM
Säkringsskydd:	16 A krets brytare
Mått (H x B x D):	44,5 x 39,5 x 20 mm
Egenskaper:	<ul style="list-style-type: none"> • Kortslutningssäker • Överlastsäker • Mjukstartsfunktion • Beständig mot överhettning • Automatisk lastdetektering

Schneider Electric Industries SAS

Kontakta kundservicecentret i ditt land om du har några tekniska frågor.

www.schneider-electric.com