

Bruksanvisning

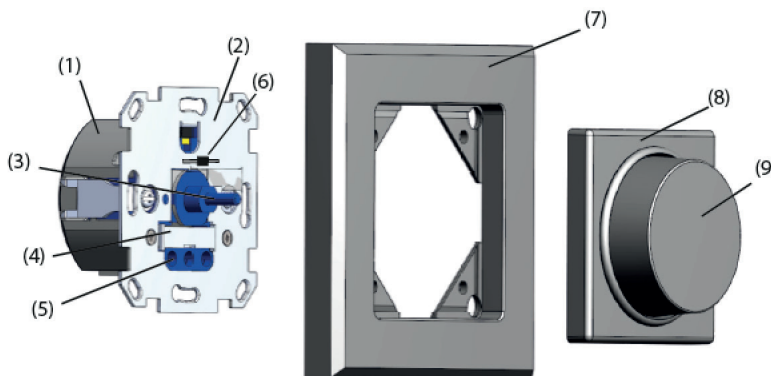
Artikelnummer: 4000040072

A. Funktioner

1. Enheten dämpar din belysning för att spara energi. Den skapar även en skön atmosfär närhelst du önskar.
2. Kan användas med glödlampor, halogenlampor och de flesta LED-lampor.

B. Innehåll

- (1) Dimmermodul
- (2) Stödplatta
- (3) Justeringsvred
- (4) Säkringshållare
- (5) Kopplingsplint för kabelns anslutning till modulen och belysningen
- (6) Skjutreglage för last av belastning:
Automatisk (A), Resistiv och induktiv last (AB),
Resistiv och kapacitiv last (AN)
- (7) Ram (exempel)
- (8) Dimmerkåpa (exempel)
- (9) Dimmerknapp (exempel)



C. Funktion

Tryck på knappen för att tända/släcka belysningen och vrid på den för att dimra:

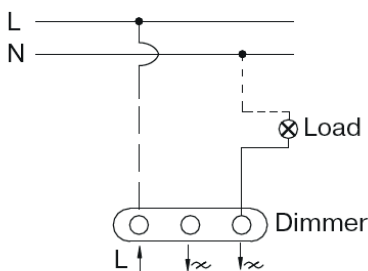
- Glödlampor
- Halogenlampor
- Dimringsbara LED-lampor
- Dimringsbara lågenergilampor
- Dimmerns skjutreglage (6) är inställt i automatiskt läge (A) vid leverans och känner av den anslutna lasten automatiskt. Om lasten inte känns av automatiskt flyttar du skjutreglaget till läge (AB) eller (AN) beroende på den last som du vill dimra.

D. Installation

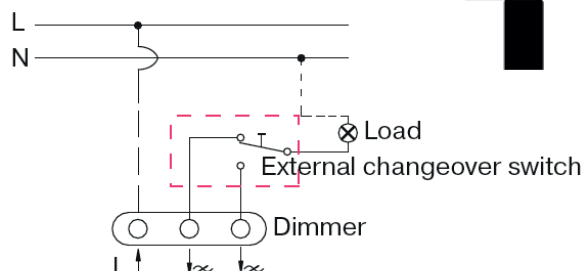
VIKTIGT: Kontrollera att strömmen är avstängd före montering.

3. Anslut ledarna till dimmern enligt schemat nedan.
4. Montera dimmern på väggen.

Inaktivering:



Växling:



ENGELSKA	SVENSKA
Load	Last
Dimmer	Dimmer
External changeover switch	Extern omkopplare

1. Automatiskt läge (A) är fabriksinställt. Om du känner till typen av last, flyttar du skjutreglaget till motsvarande läge. Om typen av last är okänd bör du lämna reglaget i det fabriksinställda läget så att lasten känns av automatiskt.
2. När lasten är ansluten vrider du på vredet för att dimra lampan. Byt till korrekt utgående linje om det inte fungerar.

Säkring: F2AH/250 V

Obs: Enheten ska vara strömlös när du byter säkring. Ersätt den trasiga säkringen med samma typ.

Skalningens längd: 6 mm

Kabelns diameter: 1–2,5 mm²

E. Specifikationer

Spänning 230 VAC, 50 Hz



LED 3-100 W



20-300 VA
Elektronisk transformator
Induktiv transformator

GELIA
Industrigatan
SE 46740 Grästorp



Brukermanual

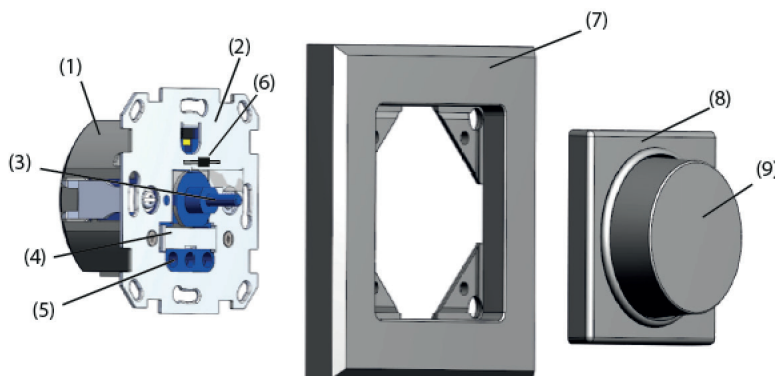
Artikkelnummer: 4000040072

A. Funksjoner

1. Enheten dimmer lyset for å spare energi. Den gir også komfortable omgivelser etter ønske.
2. Kan brukes til glødepærer, halogenpærer og de fleste LED-pærer.

B. Innhold

- (1) Dimmemodul
- (2) Støtteplate
- (3) Justeringsknott
- (4) Sikringsholder
- (5) Terminalblokk for tilkobling av ledning til modul og lys
- (6) Glidebryter for belastnings- innstillinger: Automatisk (A), Impedans og induert (AB), Impedans og kapasitans (AN)
- (7) Ramme (eksempel)
- (8) Dimmedeksel (eksempel)
- (9) Dimmebryter (eksempel)



C. Funksjon

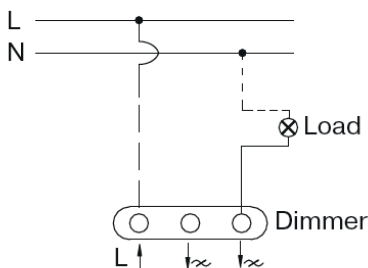
Trykk på knappen for å skru av/på, og vri for å dimme:

- Glødepærer
- Halogenpærer
- Dimmbare LED-pærer
- Dimmbare energisparepærer
- Glidebryteren (6) på dimmeren er stilt til automatisk modus (A) som standard, og registrerer den tilkoblede belastningen automatisk. Hvis den automatiske registreringen ikke fungerer, skyver du glidebryteren til (AB) eller (AN) basert på ønsket bruk.

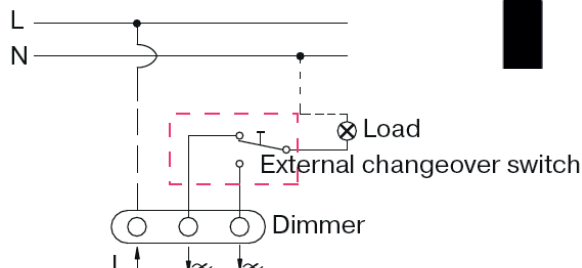
D. Installering

1. **VIKTIG:** Sørg for at strømtilførselen er frakoblet før installasjon.
2. Koble ledningene til dimmebryteren i henhold til diagrammene nedenfor.
3. Monter dimmebryteren på veggen.

Deaktivering:



Omkobling:



ENG	NO
Load	Belastning
Dimmer	Dimmer
External changeover switch	Ekstern omkoblingsbryter

1. Forhåndsinnstillingen er automatisk modus (A). Hvis du vet hvilken belastning som skal brukes, skyver du bryteren til riktig innstilling. Hvis du ikke vet belastningen, bruker du den fabrikkinnstilte modusen for å registrere belastningen automatisk.
2. Når belastningen er koblet til, justerer du bryteren for å dimme lampen. Hvis det ikke fungerer, bytter du til riktig innstilling

Sikring: F2AH / 250 V

Merk: Før du bytter sikringen må enheten kobles fra strømforsyningen. Bruk kun samme type sikring som erstatning for den defekte.

Strippelengde: 6 mm

Ledningstykkelser: 1-2,5 mm²

E. Spesifikasjon

230 V~, 50 Hz



LED 3-100 W



GELIA
Industrigatan
SE 46740 Grästorp



Gelia

Käyttöopas

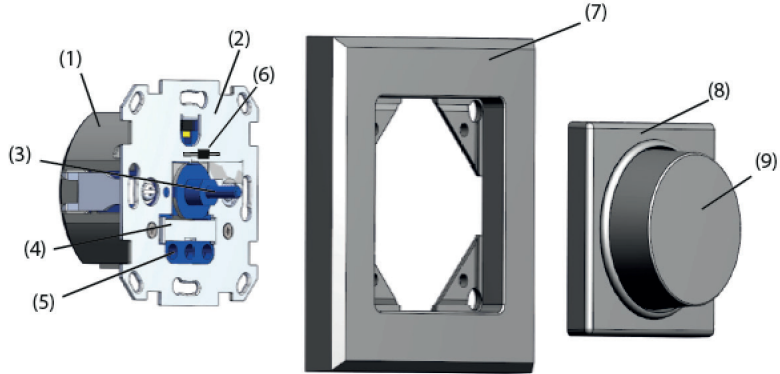
Tuotenro: 4000040072

A. Toiminnot

1. Laite himmentää valot energian säästämiseksi. Se tarjoaa myös mukavan tunnelman silloin, kun haluat.
2. Voidaan käyttää hehkulamppuihin, halogeenivaloihin ja suurimpaan osaan LED-valoista

B. Sisältö

- (1) Himmenninmoduuli
- (2) Tukilevy
- (3) Säätonuppi
- (4) Sulakkeen pidike
- (5) Riviliitin kaapeliyhteydelle sis. moduulin ja valon
- (6) Liukukytkin kuorman asetuksille: Automaattinen (A), Resistiivinen ja induktiivinen kuorma (AB), Resistiivinen ja kapasitiivinen kuorma (AN)
- (7) Kehys (esimerkki)
- (8) Himmennin kansi (esimerkki)
- (9) Himmenninpainike (esimerkki)



C. Toiminto

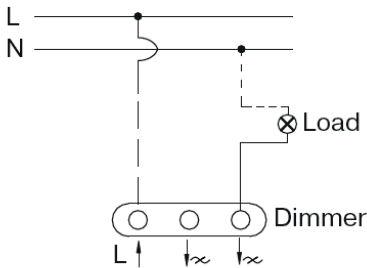
Sytytä/sammuta valo painamalla painiketta, himmennä kiertämällä:

- Hehkulamput
- Halogeenilamput
- Himmennettävät LED-lamput
- Himmennettävät energiansäästölamput
- Himmennin liukukytkin (6) on tehtaalla asetettu automaattiseen tilaan (A), ja se tunnistaa kytketyn kuorman automaattisesti. Jos kuorman tunnistus ei toimi automaattisesti, siirrä liukukytkin (AB)- tai (AN)-tilaan riippuen himmennettävästä kuormasta.

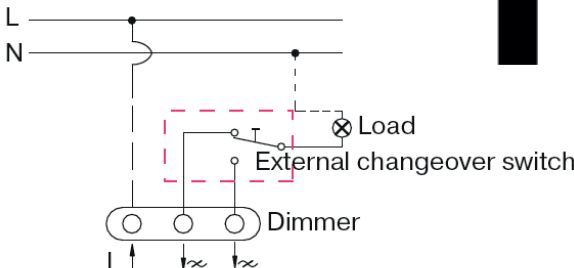
D. Asennus

1. **TÄRKEÄÄ:** Varmista, että sähkövirta on katkaistu ennen asennusta.
2. Liitä johdot himmenninkytkimeen alla olevien kaavioiden mukaisesti.
3. Asenna himmenninkytkin seinään.

Poiskytkentä:



Vaihtokytkentä:



ENG	FI
Load	Kuorma
Dimmer	Himmennin
External changeover switch	Ulkoinen vaihtokytkin

1. Tehtaan asetus on automaattinen tila (A). Jos tiedät kuorman tyyppin, siirrä liukukytkin vastaavaan tilaan. Jos kuorman tyyppi on tuntematon, säilytä tehtaan automaattinen tunnistustila.
2. Kun kuorma on kytketty, himmennä valo kiertämällä säätonuppia. Jos se ei toimi, vaihda oikea ulostulolinja.

Sulake: F2 AH / 250 V


Huomautus: Laite on irrotettava virtalähteestä ennen sulakkeen vaihtamista. Viallisen sulakkeen saa vaihtaa vain samantyyppiseen sulakkeeseen.

Kuorintapituus: 6 mm

Johtimen poikkipinta: 1–2,5 mm²

E. Tekniset tiedot

Jännite 230 VAC, 50 Hz

 20-300 W

LED 3-100 W

 **20-300 VA**
Elektroninen muuntaja
Induktiivinen muuntaja

GELIA
Industrigatan
SE 46740 Grästorp





Gelia

Brugervejledning

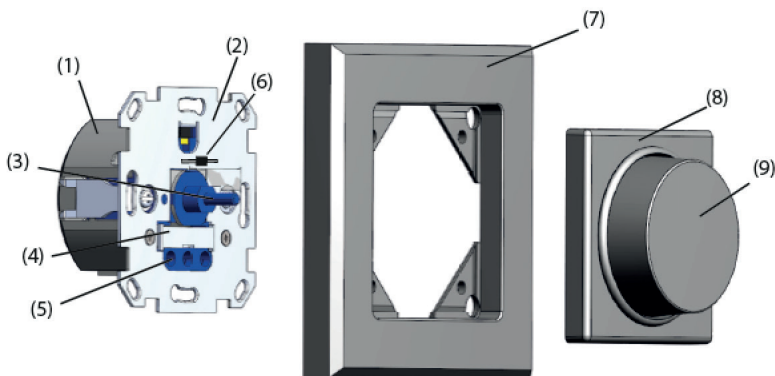
Varenr: 4000040072

A. Funktioner

1. Enheden dæmper lyset for at spare energi. Den giver også hyggelige omgivelser, når du ønsker det.
2. Kan bruges til glødepærer, halogenlys og hovedparten af LED-lys.

B. Indhold

- (1) Lysdæmpermodul
- (2) Støtteplade
- (3) Justeringsknap
- (4) Sikringssockel
- (5) Klemrække til kabeltilslutning af modul og lys
- (6) Skydekontakt til indstilling af belastning:
Automatisk (A), resistiv og induktiv belastning (AB),
resistiv og kapacitiv belastning (AN)
- (7) Ramme (eksempel)
- (8) Dæksel til lysdæmper (eksempel)
- (9) Knap til lysdæmper (eksempel)



C. Funktion

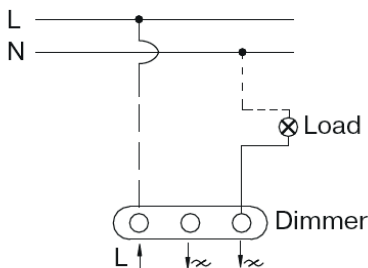
Tryk på knappen for at tænde/slukke lyset. Drej for at dæmpe:

- Glødepærer
- Halogenlys
- Dæmpbare LED-lys
- Dæmpbare energibesparende lys
- Skydekontakten (6) på lysdæmperen er indstillet til automatisk tilstand (A) fra fabrikken og registrerer automatisk den tilsluttede belastning. Hvis registrering af belastningen ikke sker automatisk, skal du flytte skydekontakten til tilstanden (AB) eller (AN) afhængigt af belastningen, der skal dæmpes.

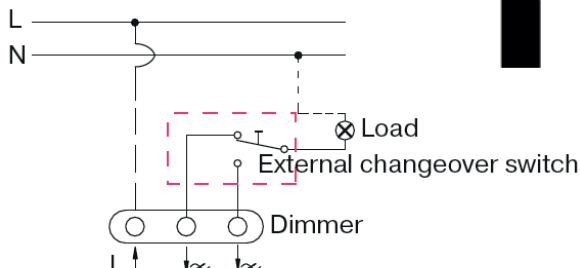
D. Installation

1. **VIGTIGT:** Kontrollér, at strømforsyningen er afbrudt før installation.
2. Slut ledningerne til lysdæmperen i henhold til diagrammerne nedenfor.
3. Montér lysdæmperen på væggen.

Deaktivering:



Omstilling:



ENG	DK
Load	Belastning
Dimmer	Lysdæmper
External changeover switch	Ekstern kontakt til omstilling

1. Automatisk tilstand (A) er indstillet fra fabrikken. Hvis belastningstypen kendes, skal du flytte skydekontakten til den tilsvarende tilstand. Hvis belastningstypen ikke kendes, skal fabriksindstillingen bevares med henblik på automatisk registrering af belastning.
2. Drej justeringsknappen for at dæmpe lyset, når belastningen er tilsluttet. Hvis det ikke fungerer, skal du skifte til korrekt udgangslinje.

Sikring: F2AH/250 V

Bemærk: Afbryd enheden fra strømforsyningen før udskiftning af sikring. Brug kun samme type sikring ved udskiftning af en defekt sikring.

Aftrækningslængde: 6 mm

Tværsnit af ledning: 1-2,5 mm²

E. Specifikation

Spænding 230 VAC, 50 Hz

20-300 W

LED 3-100 W

20-300 VA
Elektronisk transformer
Induktiv transformer

GELIA
Industrigatan
SE 46740 Grästorp



**CONNECT 2
HOME**

Gelia

Instruction Manual

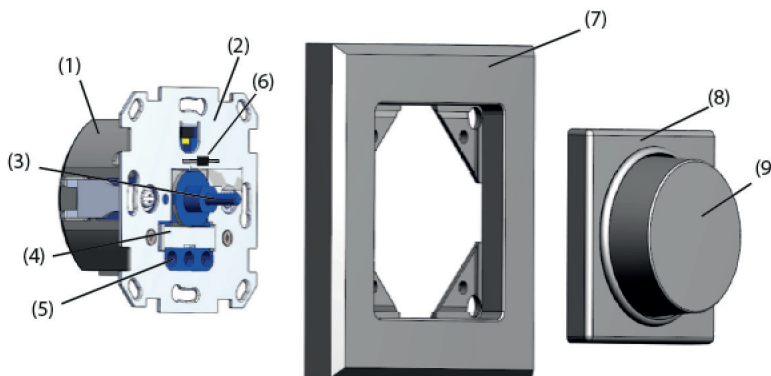
Item no: 4000040072

A. Functions

1. The device dims your light to save energy. It also provides a comfortable ambience anytime you wish.
2. Can be used for incandescent, halogen lighting and majority of LED lighting.

B. Content

- (1) Dimmer module
- (2) Support plate
- (3) Adjust knob
- (4) Fuse holder
- (5) Terminal block for cable connection with module and lighting
- (6) Slide switch for load settings: Automatic (A), Resistive & Inductive load (AB), Resistive & Capacitive load (AN)
- (7) Frame (example)
- (8) Dimmer cover (example)
- (9) Dimmer button (example)



C. Function

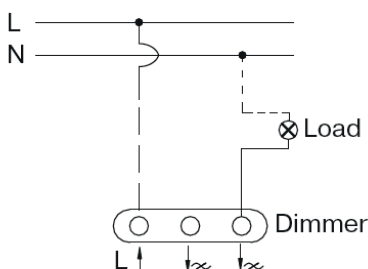
Push the button to switch the light on/off, and rotate to dimming:

- Incandescent lamps
- Halogen lamps
- Dimmable LEDs
- Dimmable energy saving lamps
- The slide switch (6) of the dimmer is set to automatic mode (A) at the factory and detects the connected load automatically. If the load detection does not work automatically, change the slide switch to (AB) or (AN) mode, it depends on the load you want to dim.

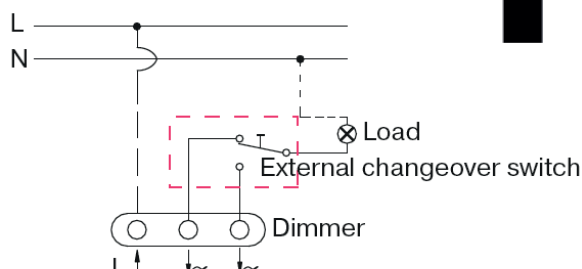
D. Installation

1. **IMPORTANT:** : Ensure the electric supply is cut off before installing.
2. Connect the wires to the dimmer switch according to below diagrams.
3. Mount the dimmer switch onto the wall.

Deactivation:



Changeover:



1. Factory preset is Automatic mode (A), If know the load type, change the slide switch to corresponding mode; If the load type is unknown, please remain the factory preset mode to detect load automatically
2. After load connected, rotate the adjust knob to dim the lamp; If doesn't work, switch to correct output line.

Fuse: F2AH / 250V

Note: Before change the fuse, the device must be disconnected from the power supply.

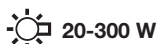
And only use the same type fuse to change the defective one.

Stripping length: 6mm

Wire cross-section: 1 - 2.5mm²

E. Specification

Voltage 230 VAC, 50 Hz



LED 3-100 W



GELIA
Industrigatan
SE 46740 Grästorp



Gelia

Korrekt avfallshandtering av produkt

Denne märkning anger att produkten inte får slängas i hushållssoporna inom EU. För att förhindra att människors hälsa eller miljön tar skada av okontrollerad avfallshandtering bör du återvinna produkten på ett ansvarsfullt sätt för att bidra till att materialet återvinns. När du ska återvinna den använda enheten kan du lämna den vid en återvinningsanläggning eller i vissa fall lämna in den där du köpte den. Vissa butiker kan ta emot produkten för säker återvinning.

Korrekt avhending av produktet

Denne merkingen angir at produktet ikke skal kastes sammen med vanlig husholdningsavfall i EU. For å unngå mulig skade på miljøet eller menneskers helse på grunn av ukontrollert avfallshåndtering bør du sørge for at produktet gjenvinnes på en ansvarsfull måte. På den måten bidrar du til bærekraftig gjenbruk av materielle ressurser. Ta med den brukte enheten til en gjenvinningsstasjon, eller kontakt forhandleren der du kjøpte produktet. De kan ta imot produktet for miljøvennlig og sikker gjenvinning.

Tämän tuotteen asianmukainen hävittäminen

Tämä merkki tarkoittaa, ettei tätä tuotetta saa hävittää talousjätteen mukana koko EU:n alueella. Kierrätä tuote vastuullisesti, jotta kontrolloimattomasta jätteen käsittelystä ihmisen terveydelle aiheutuvat haitat tai ympäristöhaitat voidaan välttää. Samalla edistät myös kestävää materiaalien uusiokäyttöä. Jos haluat palauttaa ostamasi käytetyn laitteen, käytä palautus- ja keräysjärjestelmää tai ota yhteys siihen jälleenmyyjään, jolta tuote on ostettu. Jälleenmyyjä voi toimittaa tuotteen ympäristön kannalta turvalliseen kierrätykseen.

Bortskaffelse:

Elektriske produkter må indenfor EU ikke bortskaffes sammen med husholdningsaffald. Elektrisk produkter skal bortskaffes særskilt gennem kommunale indsamlingssteder

Correct Disposal of this product

This marking indicates that this product should not be disposed with other household wastes throughout the EU. To prevent possible harm to the environment or human health from uncontrolled waste disposal, recycle it responsibly to promote the sustainable reuse of material resources. To return your used device, please use the return and collection systems or contact the retailer where the product was purchased. They can take this product for environmental safe recycling.

SV: Montering av elkomponenter på sladd/kabel samt utbyte av befintlig strömbr./väggutt. får utföras av person med nödig kännedom. Felaktig montering medför livsfara och ev. brand. Felaktig montering av gul/grön skyddsledare kan medföra att produkten blir strömförande.

All nyinstallation/utökning får endast utföras av behörig el-installatör.

NO: Kan kun installeres av registrert installatør. Untalt montering av plugg,skjøtekontakter, grenuttag, ledningsbryter, lampehold under 25A. Feil montering medfører livsfare!

FI: Ainoastaan valtuutettu sähköasentaja saa tehdä uusia sähköasennuksia sekä valhtaa virtakytkimiä ja seinäpistorasioita.

DK: Montering af el-komponenter på ledninger og kabler samt udskiftning af eksisterende afbrydere og strømudtag, skal udføres af personer med det nødvendige kendskab. Fejlagtig montering af gul/grøn jordledning kan medføre at produktet bliver strømførende.

Al nyinstallation og udvidelse af installation skal udføres af aut. El-installatør



FIND GUARANTEE DETAILS ON GELIA WEBSITE.