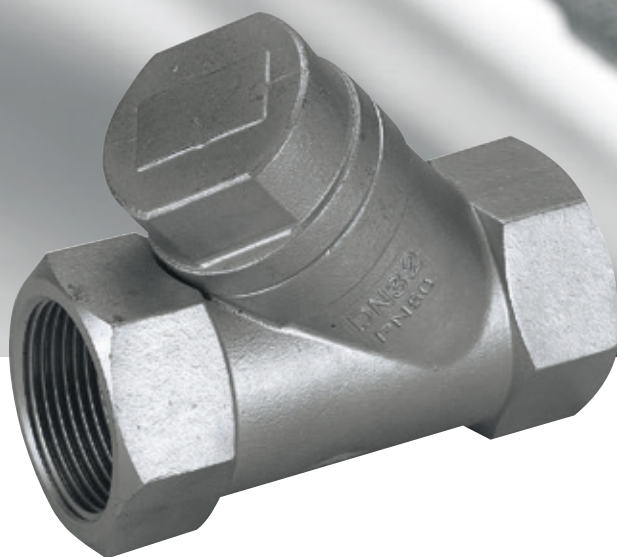


**Takaikuventtili
vinoistukalla
AVI 1671**



**Varma
valinta**

a-collection

Takaiskuventtiili vinoistukalla AVI 1671

Rakenne

Ruostumatonta terästä, sisäkierteinen liitäntä. PTFE-tiivisteet.

Käyttöalueet

Takaiskuventtiili neutraaleja ja voimakkaita nesteitä, kuten lipeää, happoja, kemian teollisuuden öljyjä sekä kaasuja varten.

Koko

DN10-DN50

Paine ja lämpötila

PN50

-20...+230°C, kts. viimeisen sivun kaavio.

Hyväksyntä

Venttiili täyttää CE-merkinnän edellyttämät painelaitedirektiivin PED 97/23/EC Nesteet ryhmä 1 moduuli H, kategoria III vaatimukset, CE0035.

Asennus

Huomioi virtauksen suuntaa osoittava nuoli venttiilipesässä.

Kunnossapito

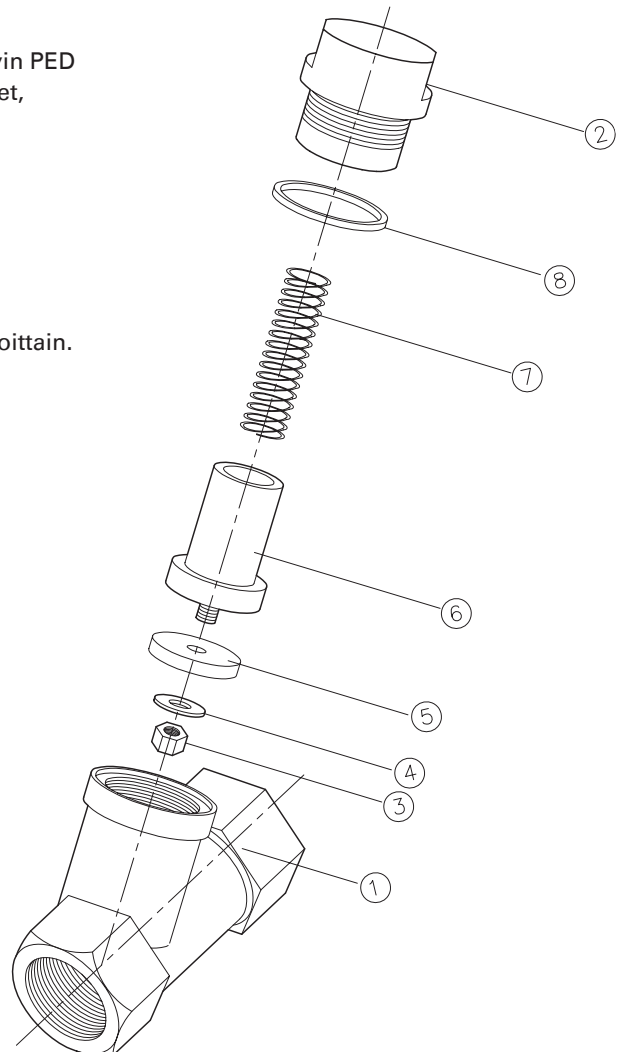
Venttiili ei tarvitse kunnossapitoa, mutta sitä tulee liikuttaa ajoittain.

Avautumispaine

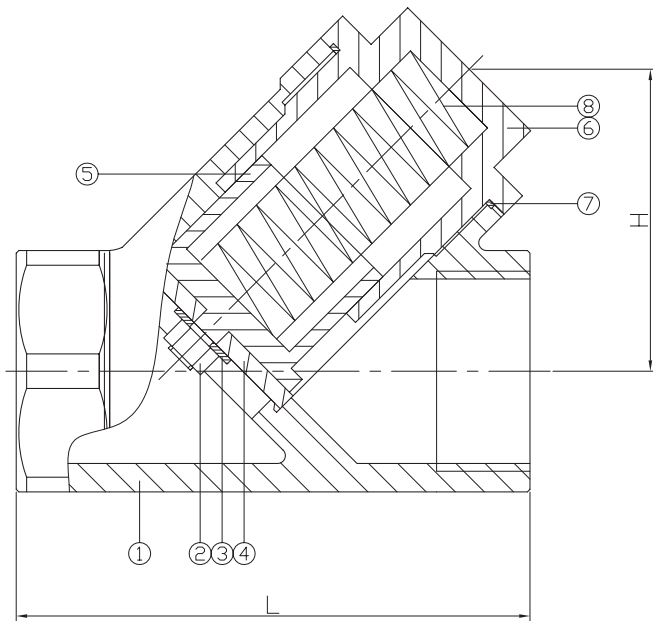
DN	Bar
10	0,8
15	0,2
20	0,2
25	0,3
32	0,3
40	0,1
50	0,1

Materiaalitiedot

Nro	Nimi	Materiaali
1	Venttiilipesä	Ruostumaton teräs AISI 316
2	Suljin	Ruostumaton teräs AISI 316
3	Mutteri	Ruostumaton teräs AISI 316
4	Aluslevy	Ruostumaton teräs AISI 316
5	Istukka	PTFE
6	Mäntä	Ruostumaton teräs AISI 316
7	Jousi	Ruostumaton teräs AISI 316
8	Lukkotiiviste	PTFE

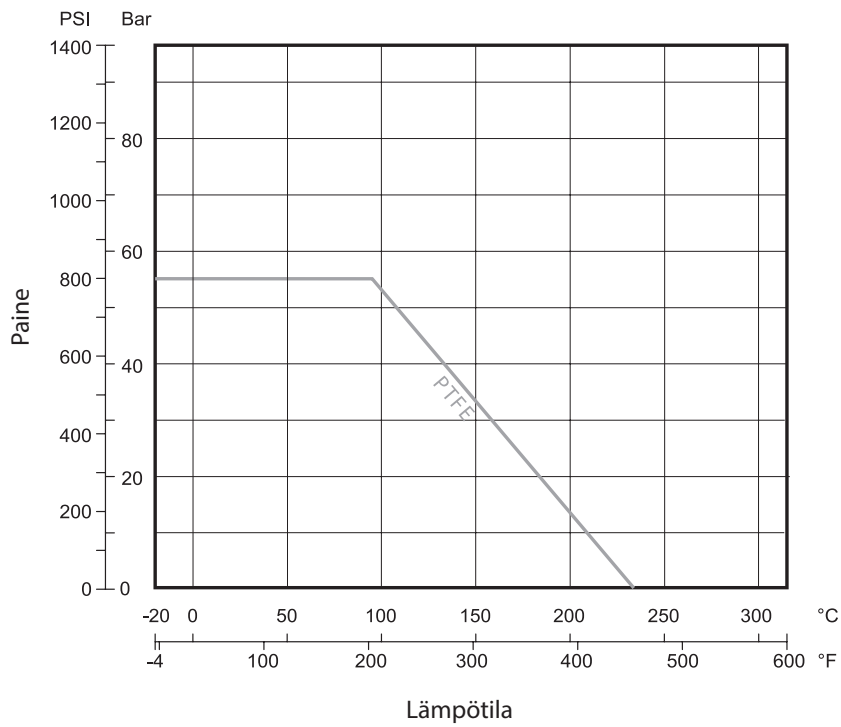


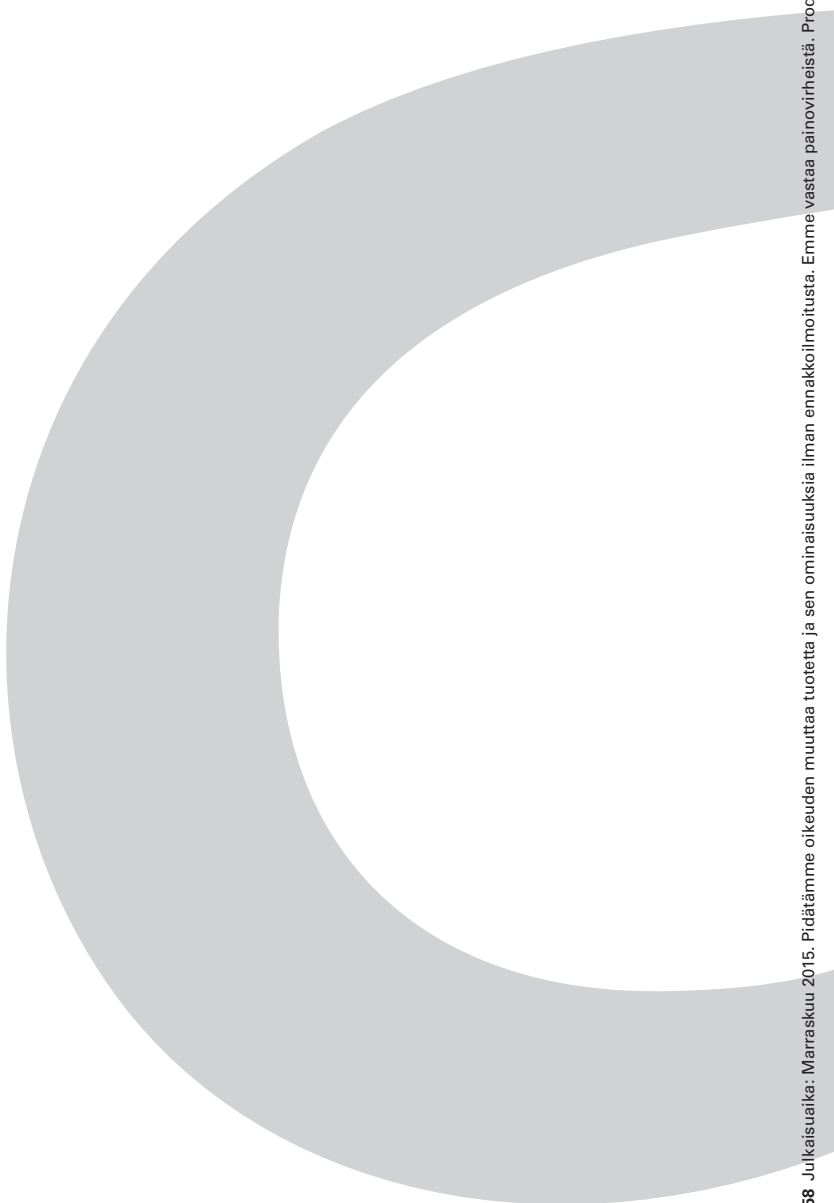
Tekniset tiedot



Tuotenro	DN	L	H
3916450	10	64	36
3916451	15	64	37
3916452	20	79	48
3916453	25	88	58
3916454	32	104	62
3916455	40	118	69
3916456	50	133	83

Paine ja lämpötila, kaavio





ahlsell

a-collection on Ahlsellin tavaramerkki
www.ahlsell.se

a-collection
– laatua oikeaan hintaan