

a-collection

NEULAVENTTIILI HST

Rakenne:

Venttiilit ovat rakenteeltaan taottua terästä

Käyttökohteet:

- höyry, öljy ja kaasu
- venttiilit soveltuvat myös laajasti hapoille ja emäksisille nesteille kemian- ja prosessiteollisuudessa

Tekniset tiedot:

- Runko: AISI 316L
- Kara: AISI 329
- Tiiviste: grafiitti
- Käsipyörä: teräs

Liitännä:

- BSP sisäkierte

**Paine- ja lämpötilataulukko:**

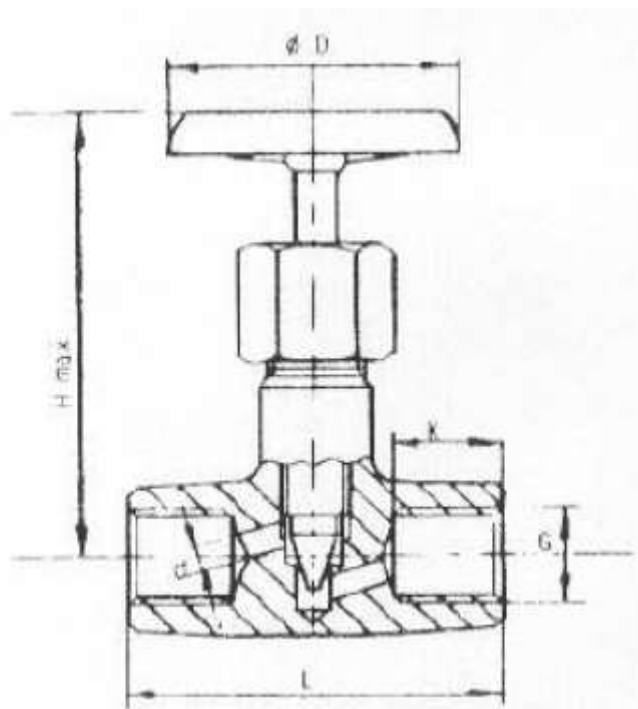
Paine [bar]	400	160	125	20
Lämpötila [°C]	20	125	200	300

Mitat [mm]:

DN	K	d	L	D	H max	Paino [kg]	Kv-arvo	Lvi-numero
8	14	5	60	65	85	0,4	0,42	3846210
10	15	5	60	65	85	0,38	0,48	3846212
15	16	5	60	65	85	0,34	0,54	3846214
20	18	8	70	85	100	0,9	1,2	3846216
25	20	10	78	100	110	1,05	1,45	3846218

Pidämme oikeuden tuoteinformaation muutoksiin ilman ennakoilmoitusta

Tuoteinfo



LVI-koodi	Nimi1	Nimi2
3846210	NEULAVENTTIILI HST SK/SK	R1/4 PN400
3846212	NEULAVENTTIILI HST SK/SK	R3/8 PN400
3846214	NEULAVENTTIILI HST SK/SK	R1/2 PN400
3846216	NEULAVENTTIILI HST SK/SK	R3/4 PN400
3846218	NEULAVENTTIILI HST SK/SK	R1 PN400

Pidämme oikeuden tuoteinformaation muutoksiin ilman ennakkoilmoitusta