

FIG 105

Gate valve

Flat Body / Inside screw

FIG. 105 - SARACINESCA CORPO PIATTO - VITE INTERNA

Corpo, cuneo, cappello, premistoppa, volantino: ghisa
Albero di manovra: ottone trafilato
Organi di tenuta: ottone fuso

A RICHIESTA:

Motorizzazione
Microinterruttore fine corsa
Indicatore di posizione
Lucchettaggio

FIG. 105 - FLAT BODY GATE VALVE - INSIDE SCREW

Body, wedge, bonnet, stuffing box, handwheel: cast iron
Stem: drawn brass
Seat rings: cast brass

ON REQUEST:

Electric actuator
Microswitch
Position indicator
Padlock



DN		Pressione Pressure
da from	a to	Esercizio Working
40	300	10 bar

Pressioni di esercizio max ammissibili in funzione della temperatura e dei materiali

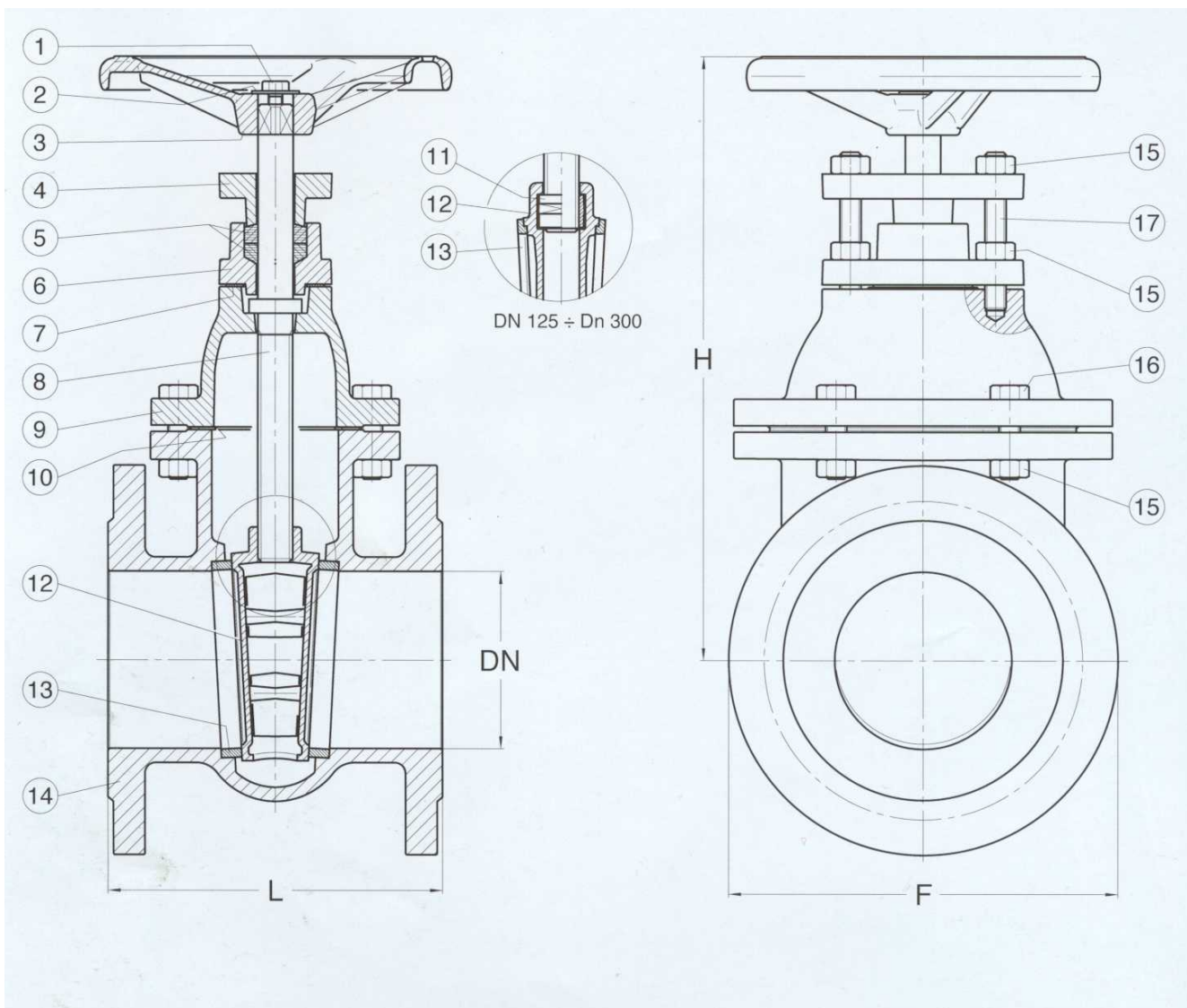
Maximum rated pressure in relation to temperature and materials

(-)10°C/(+)80°C	(+)80°C/(+)120°C	(+)120°C/(+)150°C
10 bar	10 bar	8 bar

Massima temperatura con guarnizioni standard +80°C
A richiesta guarnizioni adatte per temperatura >80°C

Max temperature with standard gaskets +80°C
On request gaskets suitable for temperature >80°C

Dimensioni - Dimensions											
DN	40	50	65	80	100	125	150	175	200	250	300
F	150	165	185	200	220	250	285	315	340	395	445
L	140	150	170	180	190	200	210	220	230	250	270
H	230	245	290	315	355	415	460	510	545	635	725
Kg.	9	11	15	18	22	31	40	51	60	85	135
<input type="checkbox"/> asta <input type="checkbox"/> stem	11	12	14	14	17	17	19	19	19	22	24



	PARTI	MATERIALI	PARTS	MATERIALS
1	VITE	ACCIAIO ZINCATO 8.8	SCREW	ZINC-PLATED 8.8 CARBON STEEL
2	RONDELLA	ACCIAIO ZINCATO	WASHER	ZINC-PLATED CARBON STEEL
3	VOLANTINO	GHISA GG25	HANDWHEEL	GG25 CAST IRON
4	PREMISTOPPA	GHISA GG25	PACKING GLAND	GG25 CAST IRON
5	BADERNA	ESENTE AMIANTO	PACKING	ASBESTOS FREE
6	PORTASTOPPA	GHISA GG25	STUFFING BOX	GG25 CAST IRON
7	GUARNIZIONE	GOMMA SBR	GASKET	SBR RUBBER
8	ASTA	OTTONE TRAFILATO	STEM	DRAWN BRASS
9	CAPPELLO	GHISA GG25	BONNET	CAST IRON GG25
10	GUARNIZIONE	GOMMA SBR	GASKET	SBR RUBBER
11	MADREVITE	OTTONE FUSO	MOTHERSCREW	CAST BRASS
12	CUNEO	OTTONE FUSO DN 40-DN 100	WEDGE	CAST BRASS DN 40-DN 100
12	CUNEO	GHISA GG25 DN 125-DN 300	WEDGE	GG25 CAST IRON DN 125-DN 300
13	SEDE	OTTONE FUSO	SEAT	CAST BRASS
14	CORPO	GHISA GG25	BODY	GG25 CAST IRON
15	DADO	ACCIAIO	NUT	CARBON STEEL
16	VITE	ACCIAIO 8.8	SCREW	8.8 CARBON STEEL
17	TIRANTE	ACCIAIO	TIE ROD	CARBON STEEL