

BROEN


VALVE TECHNOLOGIES

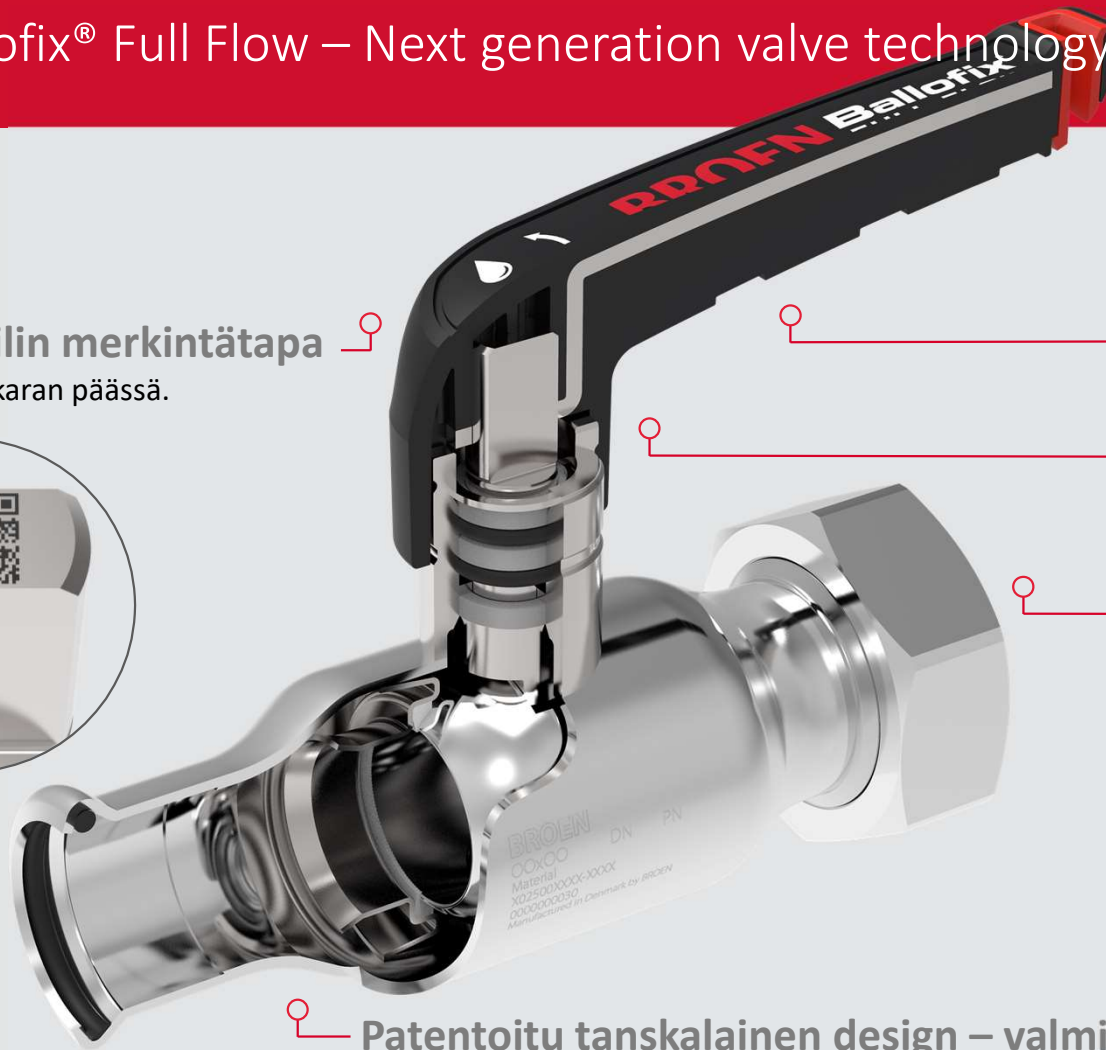


BROEN Ballofix® Full Flow | DN10-50

BROEN Ballofix® Full Flow – Next generation valve technology

BROEN
VALVE TECHNOLOGIES

Uniikki venttiilin merkintätapa 
Integroitu älykoodi karan päässä.



Yksi järjestelmä – yksi venttiili

Kompakti täysaukkodesign

Useita liitostapoja

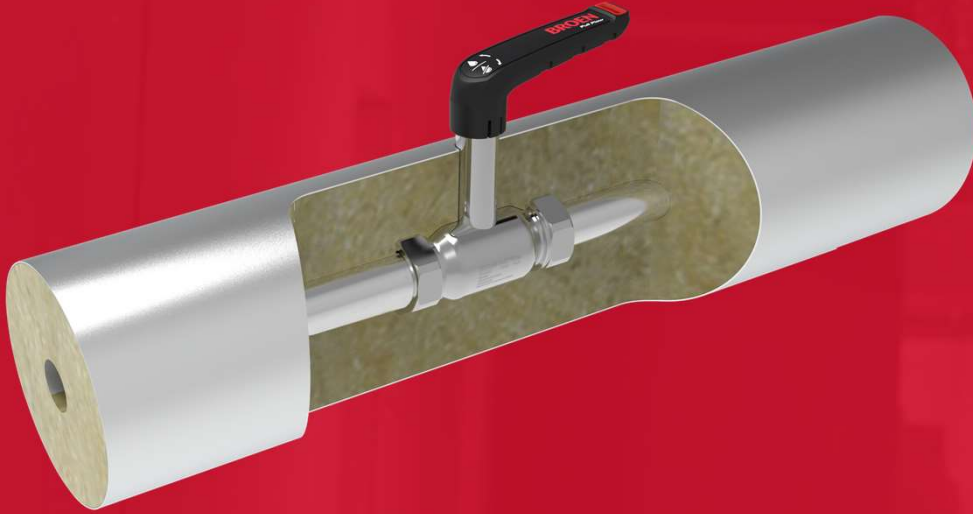
Venttiilejä toimitetaan useilla eri liitostavoilla ja korkealla tai matalalla karalla.



Patentoitu tanskalainen design – valmistettu Tanskassa

BROEN Ballofix® Full Flow

BROEN
VALVE TECHNOLOGIES



Käyttövesi



Lämmitys



Jäähdytys



Paineilma

Käyttökohteet

BROENin uuden venttiilisarjan pääominaisuudet:

- DN10-50 täysaukkoventtiilit
- PN16
- Valmistettu sähkösinkitystä tai haponkestävästä (EN1.4404/AISI 316L) teräksestä
- Puristus, sisäkierre, ulkokierre, pyörivä mutteri, hitsaus ja laippa
- Korkea tai matala kara
- DVGW-hyväksytty



reddot design award

BROEN Ballofix® Full Flow – Next generation valve technology

BROEN
VALVE TECHNOLOGIES

Kaikki järjestelmät – yksi teknologia

BROEN Ballofix® Full Flow varmistaa yhtenäisen materiaalivalinnan koko asennukseen, mikä vähentää korroosion riskiä. Kaikki venttiilit ovat saatavana sekä haponkestävästä että sähkösinkitystä teräksestä valmistettuina.

Kompakti täysaukkodesign

BROEN Ballofix® Full Flow'n kompakti venttiilirunko mahdollistaa markkinoiden parhaan ja tehokkaimman eristyksen venttiin osalta. Virtaviivainen täysaukkodesign.

Venttiilipesä

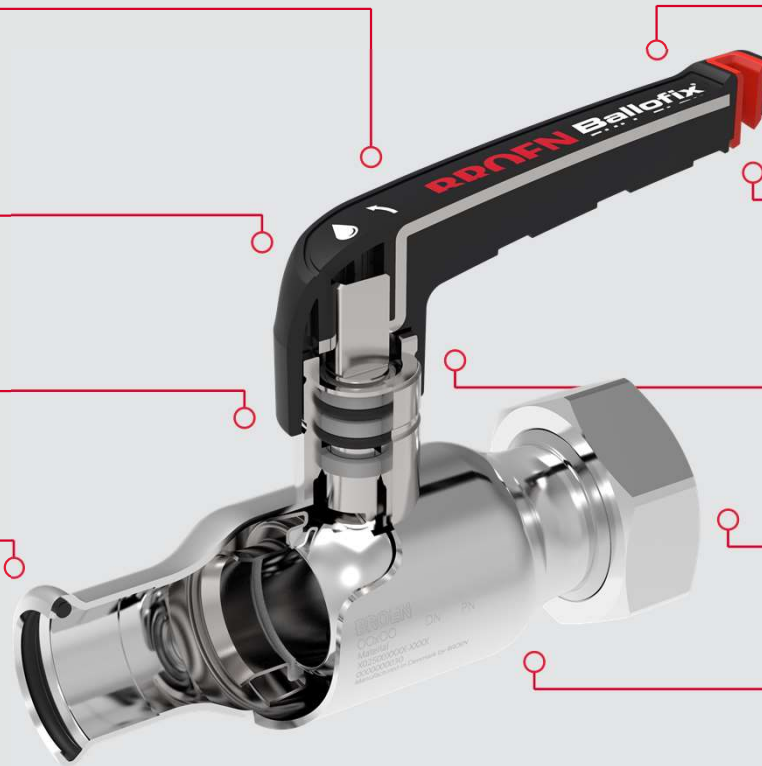
Patentoitu jousitettu venttiilipesä takaa optimaalisen tiiveyden, kuulun liikkeen ja pitkän käyttöiän

Leak Before Press

BROEN Ballofix® Full Flow -venttiilit vastaavat tietenkin muita VSH XPress -järjestelmän osia, ja niissä on Leak Before Press -vuodonilmaisutoiminto.

Uniikki venttiin tunnistus

Kaikkiin BROEN Ballofix® Full Flow -venttiileihin on merkitty yksilöllinen venttiin numero ja niissä on datamatriisi, joka takaa venttiin jäljitettävyyden tuotantoon. Kaikki venttiilit painetetaan tehtaalla.



Kahva

Ergonominen kahva, jonka voi irrottaa ilman työkaluja ja asentaa uudelleen kulloiseenkin asennukseen sopivaan haluttuun asentoon. Metallikahva on päällystetty lasikuituvahvisteisella nylonilla.

Merkintäklipsi

Vaihettava merkintäklipsejä saa eri väreissä. Näin esimerkiksi kylmän ja lämpimän veden tai tulo- ja paluulinjojen tunnistaminen on helppoa. Merkintäklipsiin voidaan kiinnittää myös tunnistelipuke.

Kara

Kaikkia venttiilejä saa sekä matalalla että korkealla venttiilikaralla. Korkea kara on kiinteä osa venttiiliä, ja mahdollistaa venttiin tiiviin eristämisen.

Joustavat liitännävaihtoehdot

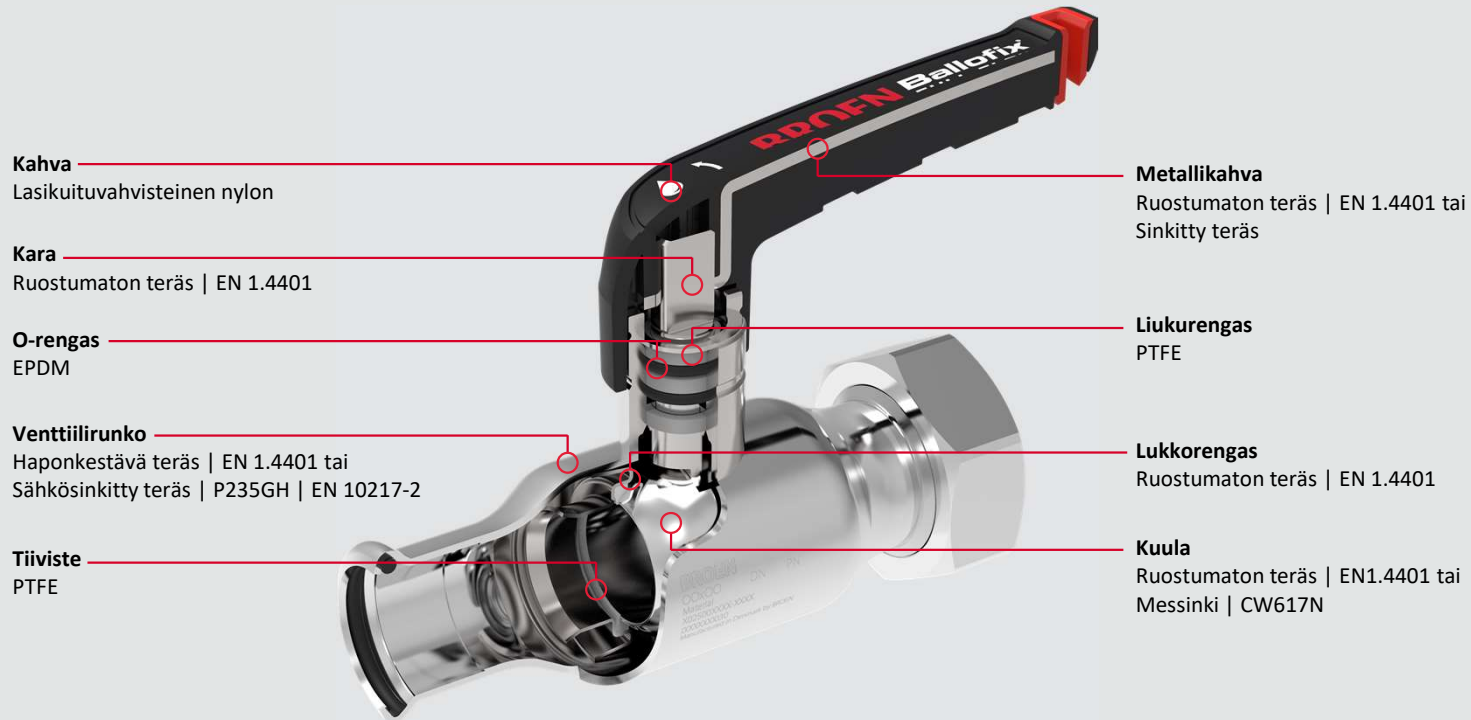
BROEN Ballofix® Full Flow -venttiilit on helppo ja nopea yhdistää eri liitostavoilla - puristus, kierre tai pyörivä mutteri.

Lasermerkintä

BROEN Ballofix® Full Flow -venttiileissä on vakiona lasermerkityt tiedot venttiin koosta, materiaalista ja paineluokasta. Venttiin on lisäksi merkitty materiaali värikoodilla: vihreä haponkestävälle ja punainen sähkösinkitylle teräkselle.

BROEN Ballofix® Full Flow – Materiaali ja tekniset tiedot

BROEN
VALVE TECHNOLOGIES



BROEN Ballofix® Full Flow – käyttökohteet ja asennus

Käyttöaine:	Vesi ja ilma
Käyttöpaine:	Max. 16 bar (Hst-version merkintä EN13828:n mukaisesti PN10)
Käyttölämpötila:	-35 °C - +135 °C
Puristustyökalut:	Vain hyväksytyt puristuskoneet ja M-profiilin leuat/silmukat
Vuodonilmaisoin:	LBP - Leak Before Press

BROEN Ballofix® Full Flow – The most flexible valve available

BROEN
VALVE TECHNOLOGIES



Kaikki versiot saatavissa sähkösinkittynä tai haponkestävänä – korkealla tai matalalla karalla.



BROEN Ballofix® Full Flow – Next generation valve technology

BROEN
VALVE TECHNOLOGIES

Materiaali



SäHKösinkitty teräs



Haponkestävä teräs



Maalattu teräs

Kara



Korkea kara



Matala kara

Tiiviste



PFTE



Muut tiivisteet

Kahva



Kahva



T-kahva

Liitännät:



Ulkokierre



Puristus



Sisäkierre



Pyörivä mutteri



Hitsaus



Laippa



BROEN Ballofix®
FULL FLOW

BROEN
Ballomax



BROEN Ballofix® Full Flow – Design your own valve

BROEN
VALVE TECHNOLOGIES

HOME >

NEXT GENERATION VALVE TECHNOLOGY – BROEN FULL FLOW

DN	L1	L2	d1	d2	SLW1	SLW2	Z1	Z2	H	L0	V	U	D
DN10	47.0	47.0	15.25	15.25	-	-	27.7	27.7	63.7	74.8	25.8	18.0	26.0
DN15	52.0	52.0	18.25	18.25	-	-	33.8	33.8	65.6	74.8	27.7	18.0	30.0
DN20	57.8	57.8	22.30	22.30	-	-	37.9	37.9	68.4	74.8	30.5	18.0	38.0
DN25	67.5	67.5	28.30	28.30	-	-	45.6	45.6	87.1	99.6	36.7	24.0	45.0
DN32	80.2	80.2	35.30	35.30	-	-	56.5	56.5	92.8	99.6	42.5	24.0	56.5
DN40	99.0	99.0	42.40	42.40	-	-	69.8	69.8	105.7	119.3	46.9	28.0	68.0
DN50	113.0	113.0	54.40	54.40	-	-	79	79.0	114.2	119.3	55.4	28.0	85.0

Click and choose between different spindel and handel.

Kokeile itse! Suunnittele oma venttiilisi: <https://www.broen.com/news/new-product-launch-broen-ballofix-full-flow/>



**Ever since BROEN was established
our passion for valve technology has been
a major part of our core competence.**

Our brand is our promise

For more information: www.broen.com