

*Palloventtiili*  
*AVI 1371*



*Low  
lead*

***a-collection***

# Palloventtiili AVI 1371

## Rakenne

Palloventtiili vain vähän lyijyä sisältävää CW511L-messinkiä (lyijypitoisuus ≤ 0,2 %), sisä- ja ulkokierteinen liitäntä ja täydellinen läpivienti.

## Käyttöalueet

Käyttövesi, lämpö, kylmä, diesel, glykoli, neutraalit nesteet ja muu käyttö, joka ei vahingoita venttiiliin kuuluvia materiaaleja.

## Koko

1/2–2"

## Paine ja lämpötila

PN25 (Kts. kaavio)

## Kunnossapito

Palloventtiileitä on liikutettava säännöllisesti 1–2 kertaa vuodessa. Tiivistyslaakeria voidaan säätää, kun varsi irrotetaan.

1. Irrota varsi
2. Kiristä tiivistysmutteria
3. Kiinnitä varsi

## Tekniset tiedot

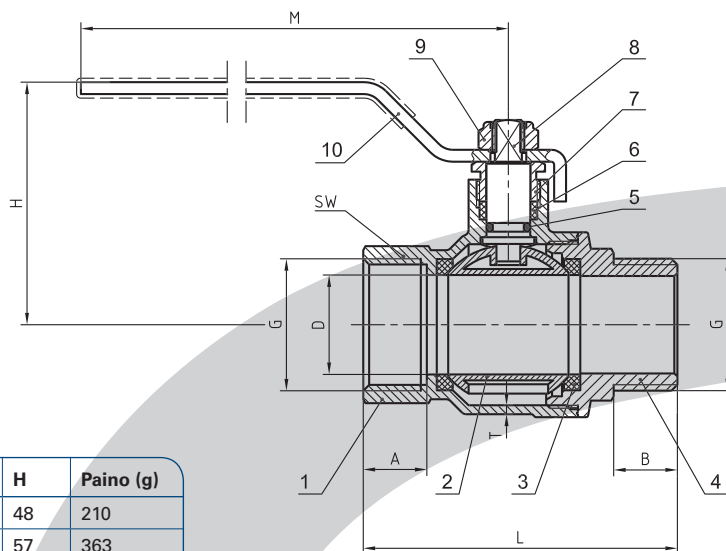
LVI	G	D	A	B	SW	M	L	H	Paino (g)
3712277	G 1/2"	Ø 15	17,5	12	25	85	63	48	210
3712278	G3/4"	Ø 20	17,5	13	31	112	70	57	363
3712279	G 1"	Ø 25	20,5	16	38	112	83,5	62	561
3712280	G 1 1/4"	Ø 32	22,5	18	48	145	98	76	845
3712281	G1 1/2"	Ø 40	23	20	55	145	109	82	1160
3712282	G 2"	Ø 50	26,5	22	68	165	127,5	98	1870

## Materiaalitiedot

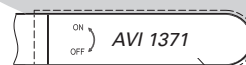
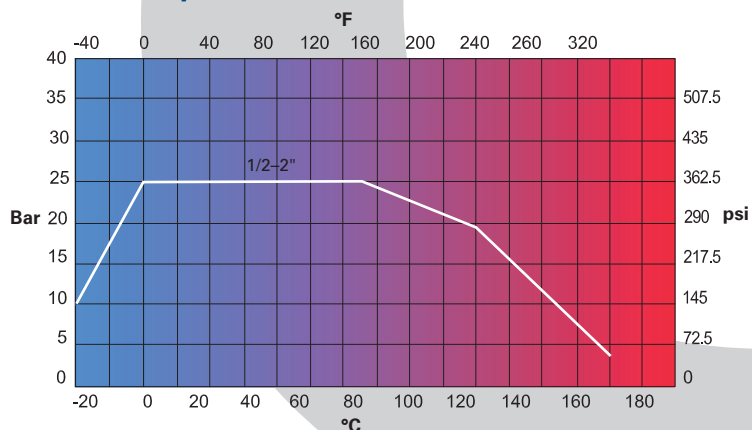
Nro	Nimi	Materiaali
1	Kehys	CW511L
2	Pallo	CW511L
3	Sovite	PTFE
4	Päätykappale	CW511L
5	O-renkas	HNBR-70
6	Tiiviste	PTFE
7	Tiivistysholkki	SM59-4
8	Kara	CW511L
9	Mutteri	A3 Nikkelipäällystetty
10	Kahva	A3 Dacromet

## KV, Arvo

Koko	1/2"	3/4"	1"	1 1/4"	1 1/2"	2"
Ø	15	20	25	32	40	50
Kv (m³/h)	8,3	15,2	24,4	40,3	86,8	122



## Paine/lämpökaavio



Valkoinen teksti, vihreä kahva

**ahsell**

a-collection on Ahsellin tavaramerkki  
www.ahsell.fi

**a-collection**  
– laatua oikeaan hintaan