

Palloventtiili
AVI 1335



*Low
lead*

a-collection

Palloventtiili AVI 1335

Rakenne

Palloventtiili, vain vähän lyijyä sisältävää messinkiä CW511L, kiristysliitin, täydellinen läpivienti

Käyttöalueet

Käyttövesi, lämpö, kylmä, diesel, glykooli, neutraalit nesteet ja muu käyttö, joka ei vahingoita venttiiliin kuuluvia materiaaleja.

Koko

10 mm-54 mm

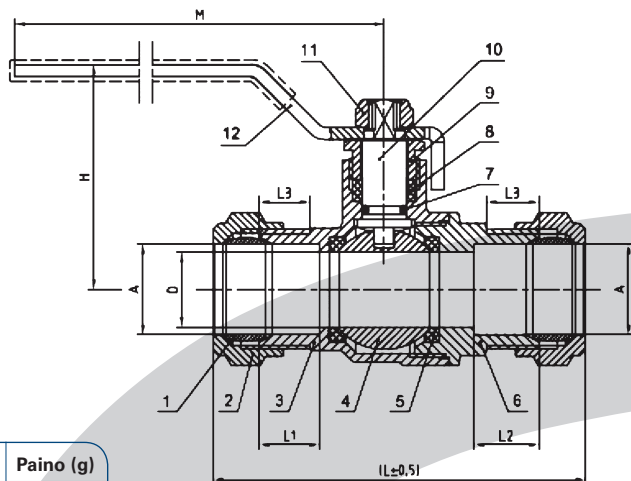
Paine ja lämpötila

PN16 (Kts. kaavio)

Kunnossapito

Palloventtiileitä on liikutettava säännöllisesti 1–2 kertaa vuodessa. Tiivistyslaakeria voidaan säätää kun varsi irrotetaan.

- 1 Irrota varsi
- 2 Kiristä tiivistysmutteria
- 3 Kiinnitä varsi



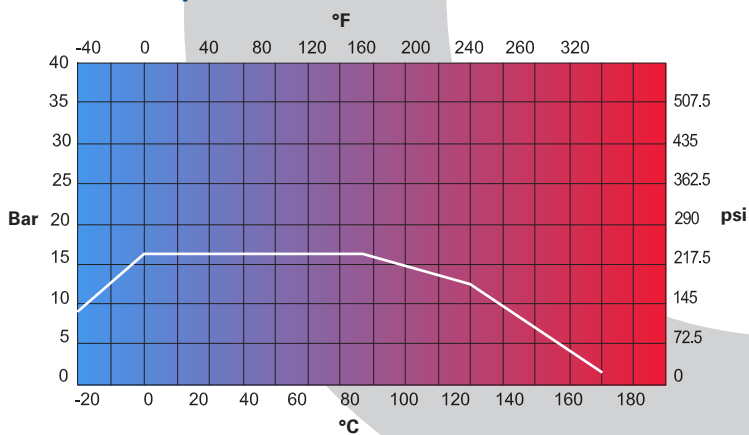
Tekniset tiedot

LVI	Koko	D	A	M	L	L1	L2	L3	H	Paino (g)
3702275	12 mm	Ø 10	Ø 12,2	85	62	9	9,5	9	42	148
3702276	15 mm	Ø 14	Ø 15,2	85	75,5	13	13	11	46	236
3702277	18 mm	Ø 15	Ø 18,2	85	74,5	12	13	10,5	46	246
3702278	22 mm	Ø 20	Ø 22,2	112	80,5	13	13	11	58	394
3702279	28 mm	Ø 25	Ø 28,2	112	93	16	16	12	62	567
3702280	35 mm	Ø 32	Ø 35,2	145	111,5	17	17	12,5	76	852

Materiaalitiedot

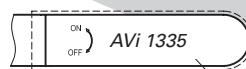
Nro	Nimi	Materiaali
1	Puserrossosa	H62
2	Mutteri	CW617N
3	Kehys	CW511L
4	Kuula	CW511L
5	Sovite	PTFE
6	Päätäkappale	CW511L
7	O-rengas	HNBR-70
8	Tiiviste	PTFE
9	Tiivistysholkki	SM59-4
10	Kara	CW511L
11	Mutteri	A3 Nikkelipäällystetty
12	Kädensija	A3 Dacromet

Paine/lämpökaavio



KV, Arvo

Koko	10	12	15	18	22	28	35	42	54
Ø	8	10	14	15	20	25	32	36	48
Kv (m³/h)	3,15	7,12	14,15	15,25	21,65	40,24	62,45	87,2	136,45



Valkoinen teksti, vihreä kahva

ahsell

a-collection on Ahsellin tavaramerkki
www.ahsell.se

a-collection
– laatua oikeaan hintaan