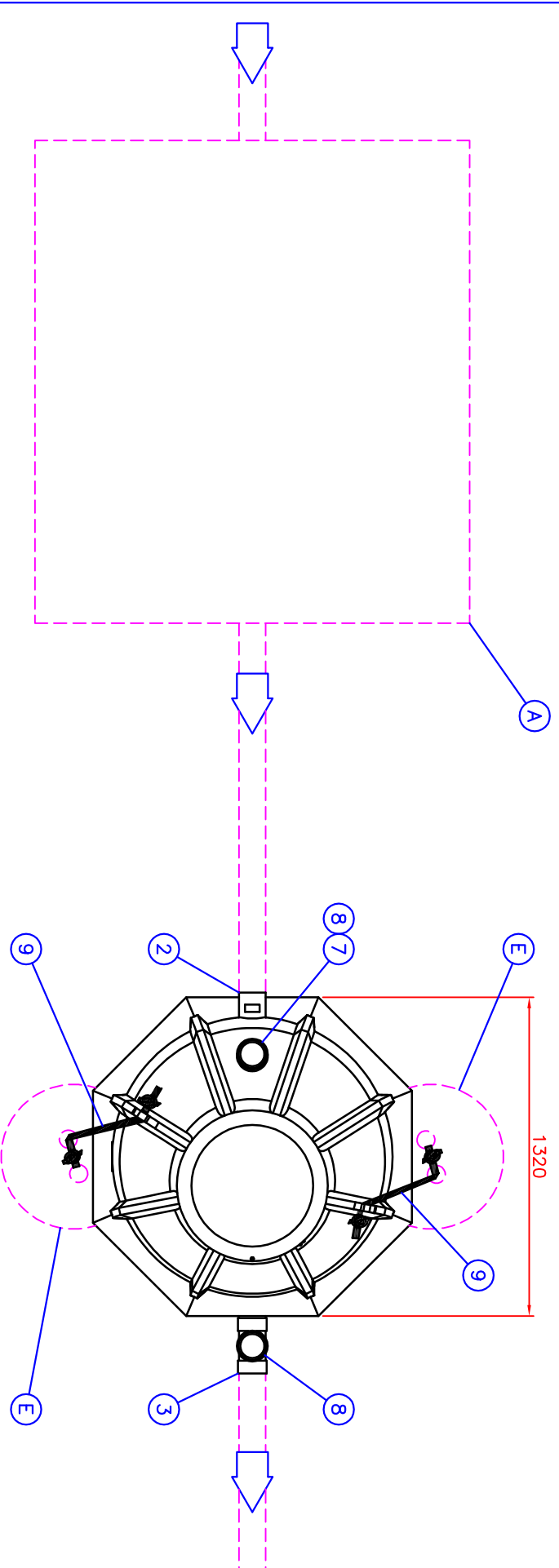


- Saostussäiliön vaatimukset:**
- 1) Saostuskaivon vähimmäistilavuus 2 m³
 - 2) Vähintään 3-osastoinen
 - 3) Hyväkuntoinen ja tiivis
 - 4) Saostussäiliössä T-haarat



h = Asennussyvyys maan pinnasta
h = _____ mm (max. 1000 mm)

Käsitteleykkäkapasiteetti 900 l/vrk

E	LISÄVARUSTE: Säiliön ankkurointilevy, 2 kpl	PE-MD	D1160/1320	1	(x)	<input type="checkbox"/>
D	Labko BioVision saostuskemikaali (LVI-koodi: 3629 016)		Pituus 6 m	2	15 l	<input type="checkbox"/>
C	Labko Fosfori 10 fosforinpoistopumppu			1		<input type="checkbox"/>
B	Labko BioPlus	PE-MD	D1160/1320	1		<input type="checkbox"/>
9	Säiliön ankkurointiinena (venymätön polyesteriliina)		Pituus 6 m	2		<input type="checkbox"/>
8	Tuuletusputki + hattu		D110	2		<input type="checkbox"/>
7	Tuuletusyhdde		D110	1		<input type="checkbox"/>
6	Muovikansi		D600	1		<input type="checkbox"/>
5	Kiinteä huoltokaivo		D600	1		<input type="checkbox"/>
4	Jakoaallas			1		<input type="checkbox"/>
3	Lähtöyhde	PE/PP	D110	1		<input type="checkbox"/>
2	Tuloyhde	PE/PP	D110	1		<input type="checkbox"/>
1	Biosäkki			40 l		<input type="checkbox"/>

A Ei mukana toimituksessa: Saostussäiliö (minimitilavuus 2000 l)

Wavin no: 307 1365
Piiirustuksen sisältö: Labko BioPlus (LVI-koodi: 3629 018)

Suunn. ToP/JS
Tark. Tark.
Hyv. ToP 30.03.16
Piiir.no 57QB03as
Sivu: 1 / 1
Piiirustuksen sisältö: ASIAKASKUVA
Päiväys: 30.03.16
Mittakaava:

WAVIN-LABKO OY
Visiokatu 1
FIN-33720 Tampere
puh. 020 1285200
fax. 020 1285530
www.wavin-labko.fi

Tämä kuva ja sen ratkaisut ovat Wavin-Labko Oyn omaisuutta. Pidätämme oikeudet muutoksiin ilman ennakkoilmoitusta. Viranomaistoimittamukset tulee selvittää ennen tuotteen hankintaa. Tuotteet tulee asentaa asennusohjeen mukaisesti.

