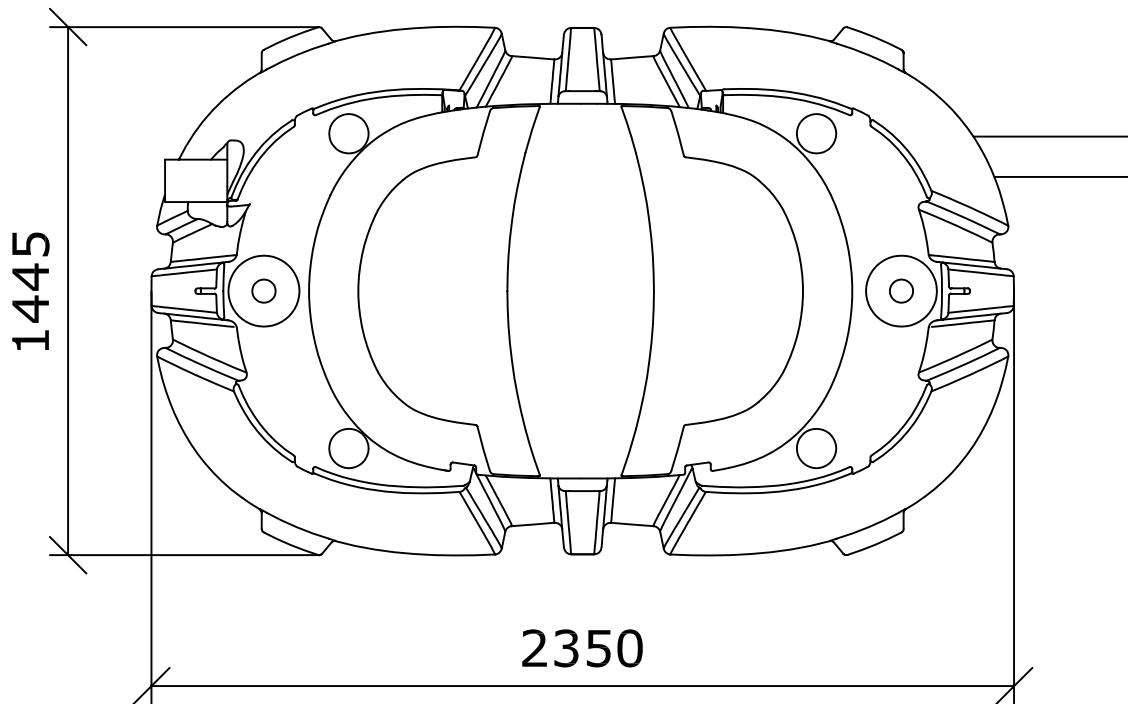
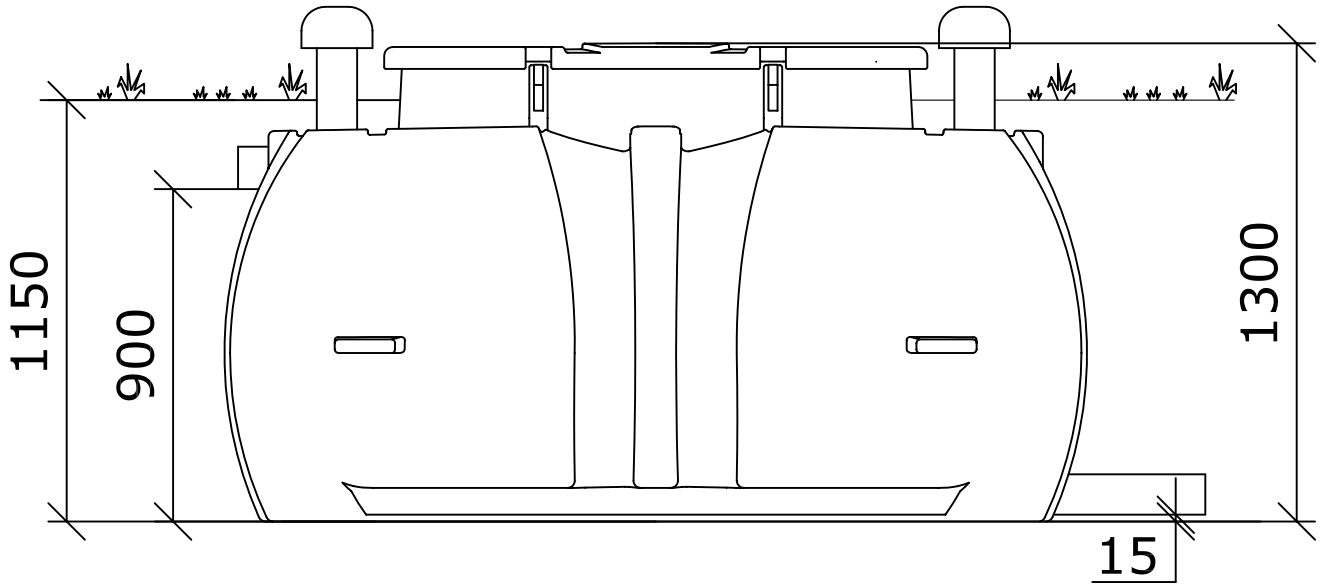


Uponor-harmaavesisuodatin Koti

Uponor nro 1060088

LVI-koodi 3625047



Pidätämme oikeuden muutoksiin

uponor

K.osa/Kylä	Kortteli/Tila	Tontti/Rn:o	Viranomaisten arkistointimerkintöjä varten	
Rakennustoimenpide			Piirustuslaji	Juoks.n:o
Rakennuskohteen nimi ja osoite			Piirustuksen sisältö	Mittakaavat
Suunnittelijan nimi, päiväys ja allekirjoitus			Suunnittelualue, työn n:o ja piir. n:o	Muutos